

# CAIMAN®

## Мотоблоки CAIMAN



### Инструкция по эксплуатации

## СОДЕРЖАНИЕ:

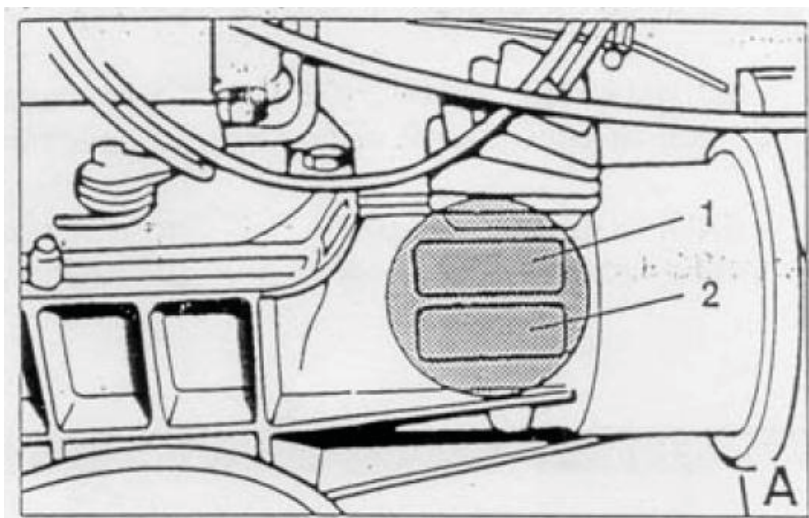
Идентификация и маркировка.....	2
Предупреждения.....	4
Информация пользователя.....	4
Мотоблоки .....	5
Сборка машин.....	5
Общая безопасность.....	5
Контрольное описание.....	7
Сборка оборудования.....	9
ВОМ.....	11
Проверка машины перед пуском.....	12
Смазка и техническое обслуживание.....	15
Таблицы: колеса, двигатели, скорости.....	16
Технические характеристики.....	17
Оборудование и комплектующие.....	19
Перечень небольших неполадок.....	31
Хранение.....	32
Расходные материалы.....	33
Замена сцепления.....	33

## Идентификация и маркировка

### ИНФОРМАЦИЯ ПО ИДЕНТИФИКАЦИИ И МАРКИРОВКЕ МОТОРА:

Смотрите руководство, относящееся к мотору.

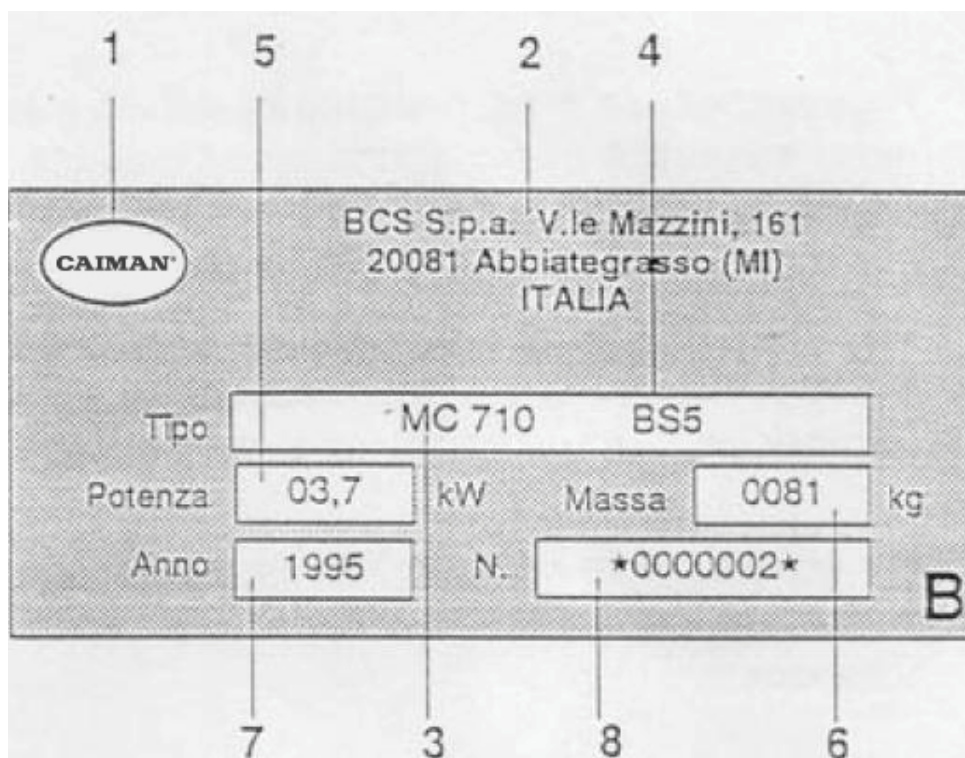
#### Маркировка машины (рис. А)



На месте 1 отпечатано имя производителя и серийный номер; на месте 2 напечатана возможная полезная информация.

## Идентификация машины

На каждую машину прикреплен идентификационный ярлык (рис. В)



1-марка; 2-производитель; 3-модель; 4-мотор; 5-мощность мотора; 6-вес (см. ниже); 7-год изготовления; 8-серийный номер.

**Примечание:** Вес показанный на идентификационном ярлыке соответствует весу машины, оборудованной стандартными навесками, как указано в следующем списке:

- 320** – с ротационным культиватором 52 см.
- 330** – с ротационным культиватором 66 см.
- 340** – с ротационным культиватором 66 см.

**Внимание:** вес может не соответствовать указанному, если используется другое навесное оборудование.

## УСЛОВНЫЕ ОБОЗНАЧЕНИЯ

Изучите различные символы, которые вы встретите в данном руководстве:




**ВНИМАНИЕ ОПАСНОСТЬ!** – Это означает, что пользователь должен с большим вниманием выполнять те действия, которые описываются.





**ЗАПРЕЩЕНО, НЕ ДЕЛАТЬ** – Это означает, что оператор не должен выполнять действия, помеченные данным символом.


## ПРЕДУПРЕЖДЕНИЯ

BCS советует вам использовать машину исключительно для тех целей, для которых она была спроектирована, и тщательно следовать указаниям и объяснениям данным в руководстве.


 Не наклоняйте и не переворачивайте машину, когда в баке есть топливо; топливо является легко воспламеняющейся жидкостью и может произойти возгорание.


 Не монтируйте оборудование, отличающееся от указанного в руководстве.

 Не используйте машину, когда руль находится в позиции трактора и на нем установлены косилка, кусторез, снегоотбрасыватель или другие фронтальные навески.

 Не используйте приспособление для быстрой смены навески или другие возможные удлинители вместе с ротационным культиватором, так как они могут позволить культиватору приблизиться к ногам оператора и таким образом нарушить правило безопасности EN 709, 1992.

 Только один оператор должен управлять машиной, уберите возможных наблюдателей.

 Не используйте машину на склонах крутизной более 25%.

 Если машина и/или соответствующее оборудование должны быть подняты, мы советуем пользователю поставить их на палеты, привязать и поднимать посредством поднимающего устройства грузовика.

## ИНФОРМАЦИЯ ПОЛЬЗОВАТЕЛЯ


Моторы	Бензин			Дизель		
Показатели	LAeq (1)	LwA (2)	м/сек <sup>2</sup> (3)	LAeq (4)	LwA (5)	м/сек <sup>2</sup> (6)
Модели						
<b>320</b>	82,9/84	(*)	1,3	90,3	108	3,7
<b>330</b>	82,9	(*)	1,3	90,3	108	3,7
<b>340</b>	82,9	(*)	1,3	90,3	108	3,7

(1) **LAeq – АКУСТИЧЕСКОЕ ДАВЛЕНИЕ:** показатели выражены в эквивалентах дБ.

(2) **LwA – АКУСТИЧЕСКАЯ МОЩНОСТЬ:** показатели выраженные в дБ.

(3) м/сек<sup>2</sup>– **ВИБРАЦИЯ:** среднее квадратное выражение, посчитанное в соответствии с ISO 5349 на ручках; для мотоблоков: на холостом ходу; для мотокос: с работающей косилкой и машинойдвигающейся по земле в соответствии с EN 709.1994.

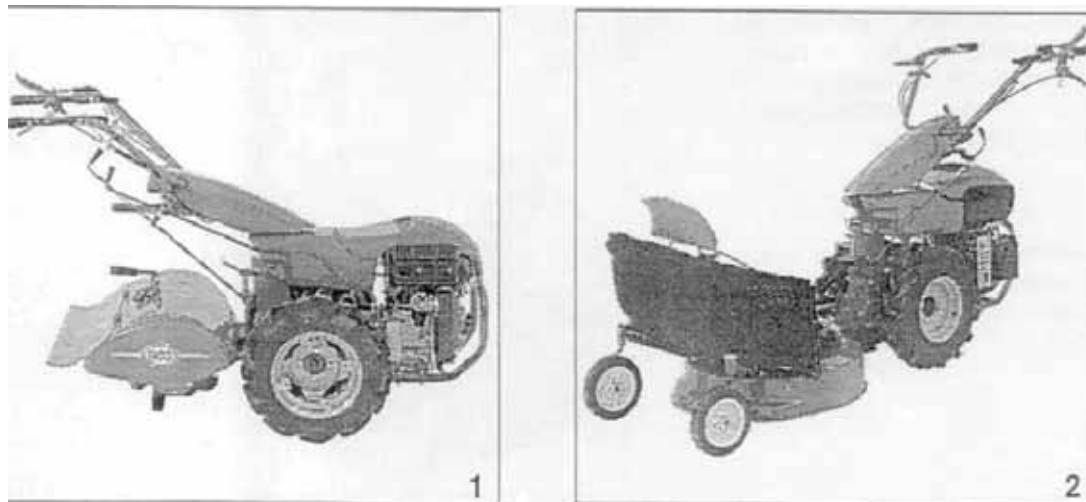
Когда LAeq ниже, чем 85дБ нет необходимости указывать уровень акустической мощности (LwA).

 **Внимание, опасность:** Используя машины, обладающие большим акустическим давлением, больше чем 85дБ, пользователь должен одевать акустические защитные устройства (защиту).

## МОТОБЛОКИ САИМАН

Мотоблоки BCS были спроектированы для работы с роторным культиватором (рис.1).

Безопасность и комфорт оператора являются предметом первостепенной важности и соблюдаются при помощи таких приспособлений, как изменяемая ширина культивации земли; регулируемые ручки; широкий выбор рабочих скоростей и скоростей передвижения, а также устройств безопасности, сконструированных для предотвращения несчастных случаев во время управления.



## СБОРКА МАШИН

После извлечения машины из коробки, откройте набор инструментов и осуществите сборку, следуя инструкциям приведенным ниже:

**КОЛЕСА:** по направлению к двигателю, если на машину навешивается оборудование, монтирующееся сзади, (роторный культиватор, плуг и т.д.), и от двигателя, если навешивается фронтальное оборудование (газонокосилка, сенокосилка и т.д.). Давление внутри шин – 1,2-1,5 кг-с/см (см. табл. 1 стр.).

**Внимательно читайте инструкции, относящиеся к двигателю;** если двигатель оснащен воздушным фильтром в масляной ванне, заполните его маслом соответствующего количества и качества до указанного уровня.

**Проверьте,** чтобы крепеж всех узлов и деталей был хорошо затянут, особенно тот, который закрепляет навесное оборудование на мотоблоке.

## ОБЩАЯ БЕЗОПАСНОСТЬ



### ВНИМАНИЕ, ОПАСНОСТЬ!

- Научитесь быстро отключать мотор!
- Ознакомьтесь с командами и правильным использованием машины.
- Приготовьтесь к тому, что вам придется работать в прочной обуви и длинных брюках.
- До начала работы уберите все посторонние предметы (камни, металлическую проволоку,

бруски и т.д.) с рабочей площади, где будет использоваться оборудование. Прочитайте все наклейки по правилам безопасности, имеющиеся на машине, и следуйте данным инструкциям при запуске, управлении, заправке топливом или любой операции по техническому обслуживанию машины.

- Обеспечивайте безопасность и занимайте устойчивую позицию, когда работаете. Всегда работайте поперек склонов и никогда в гору или со склона. Будьте внимательны, когда меняете направление работы. Никогда не работайте на склонах более чем 25%. Останавливайте мотор, перед тем как проверить или починить машину; если машина начинает вибрировать сверх нормы, осуществите ее полную проверку.
- Останавливайте двигатель, если оставляете машину и если устанавливаете навесное оборудование, а также до того как заправить ее топливом.
- Всегда проверяйте, чтобы болты и гайки были надежно закреплены.
- Всегда очищайте машину от травы и грязи, чтобы избежать риска возгорания.

## **ТОПЛИВО – ЛЕГКОВОСПЛАМЕНЯЮЩАЯСЯ ЖИДКОСТЬ**

- Храните топливо в контейнерах, предназначенных для этой цели.
- Всегда заполняйте резервуар в открытом пространстве; не курите во время этой операции.
- Доливайте топливо, когда мотор выключен.
- Заменяйте выхлопную трубу, когда она изнашивается.

## **ВО ВРЕМЯ РАБОТЫ:**

- Всегда используйте машину при дневном свете или сильном освещении. Идите с машиной, не бегите.



## **ЗАПРЕЩЕНО, НЕ ДЕЛАТЬ!**

- Не используйте машину, когда люди, особенно дети, и домашние животные рядом. Помните, что оператор ответственен за несчастные случаи с людьми и ущерб чужой собственности.
- Никогда не разрешайте детям и необученным лицам управлять машиной.
- Не работайте с машиной босиком или в открытых сандалиях.
- Никогда не используйте машину, если неисправны защитные устройства и устройства безопасности.
- Никогда не приближайте ноги или руки к движущимся частям машины.
- Никогда не поднимайте и не несите машину, если мотор работает.
- Не храните машину в закрытых помещениях, если в баке есть топливо. Выделяемые пары могут быть опасны.
- Не меняйте калибровки регулятора оборотов мотора. Если вы заставляете мотор работать на повышенной скорости, риск несчастных случаев возрастает.
- Не снимайте крышки бака и не заливайте топливо, если мотор работает или еще не остыл.
- Если часть топлива расплескалась вне машины, не запускайте двигатель, уберите машину с этой территории.
- Не запускайте двигатель в закрытых помещениях. Выхлопные газы содержат ядовитый оксид углерода.

## КОНТРОЛЬНОЕ ОПИСАНИЕ

См. рисунки на стр.

**A** Рычаг остановки двигателя: он красного цвета и отключает мотор в конце работы или когда случаются проблемы.

**B** Рычаг управления сцеплением.

**C** Рычаг управления дроссельной заслонкой.

**D** Рычаг переключения скоростей: положение различных скоростей указано на селекторе.

**E** Рычаг ВОМ. На двухколесных тракторах есть устройство безопасности, которое предотвращает одновременное включение роторного культиватора и задней скорости (рис. стр.).

**F** Пружина для блокировки рычагов сцепления и тормоза.

**G** Рычаг регулировки высоты руля управления.

**H** Рычаг для регулировки колонки рулевого управления.

**L** Рычаг контроля заднего узла; перед тем как включить задний рычаг, всегда включайте рычаг сцепления.

**N** Рычаг блокировки дифференциала.

**O** Рычаг тормоза R.H. (правый).

**P** Рычаг тормоза L.H. (левый).

РИС.2

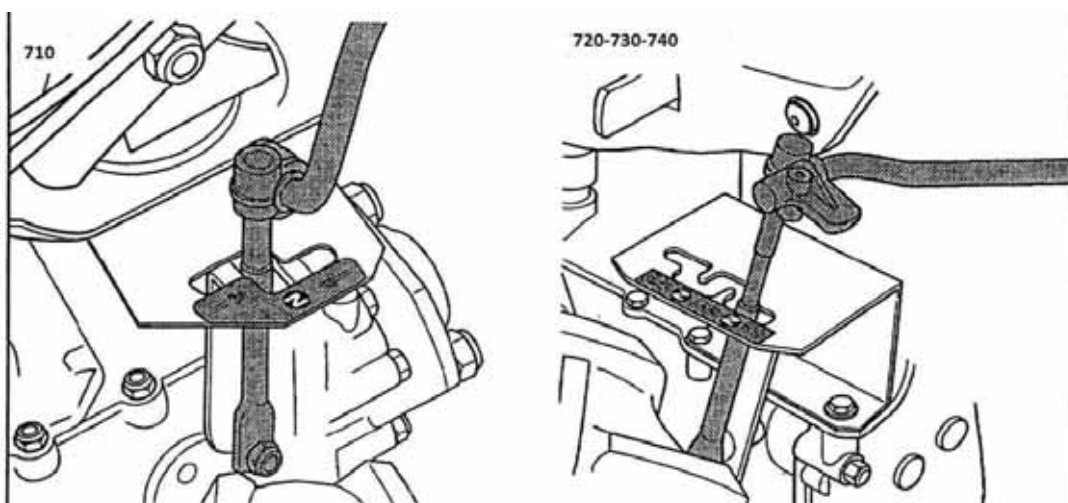
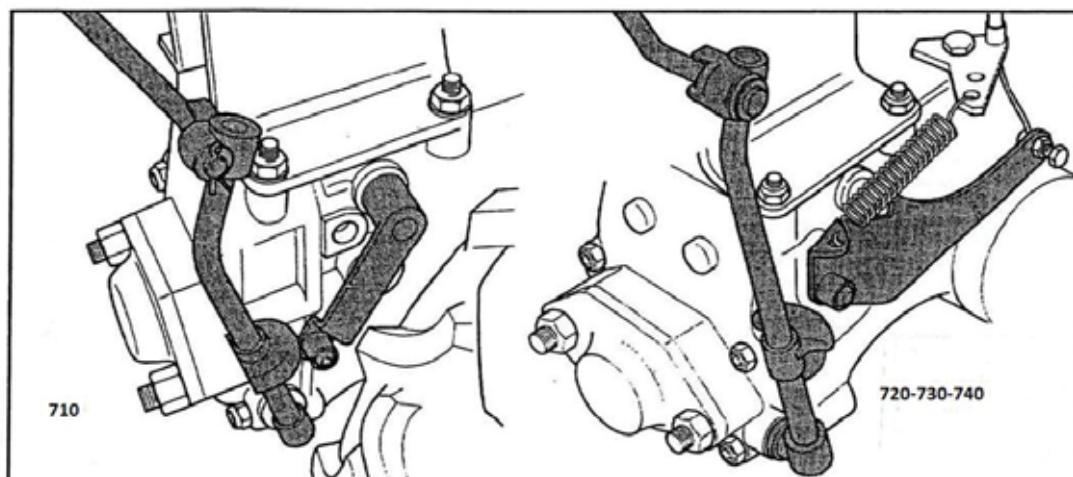


РИС.3



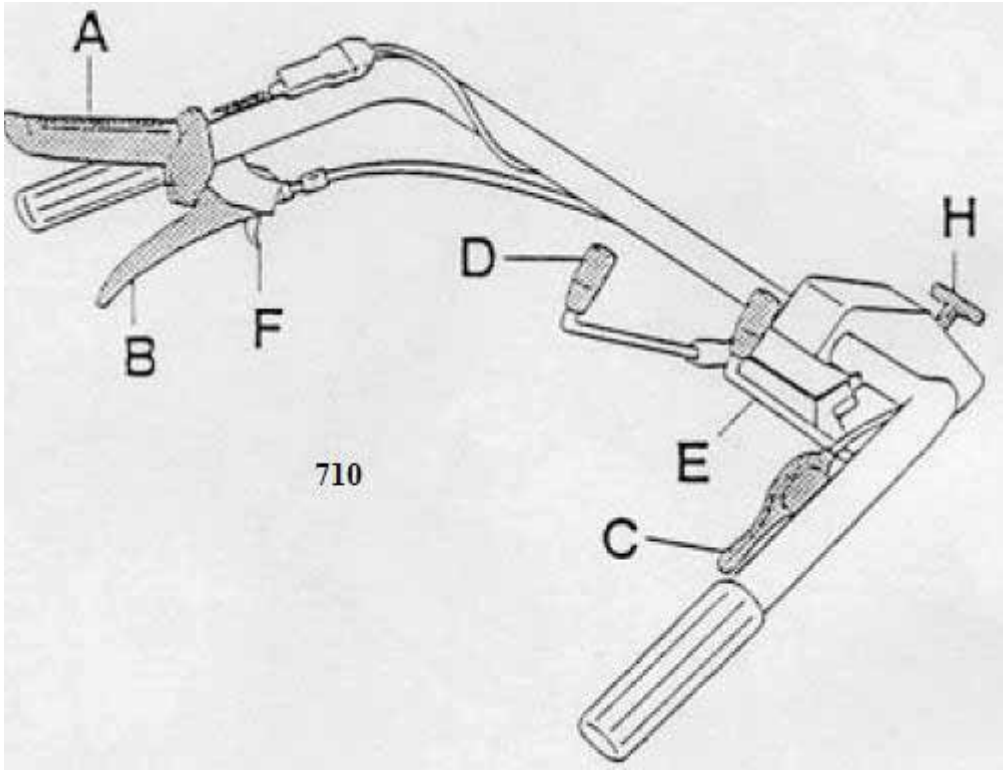


РИС.4

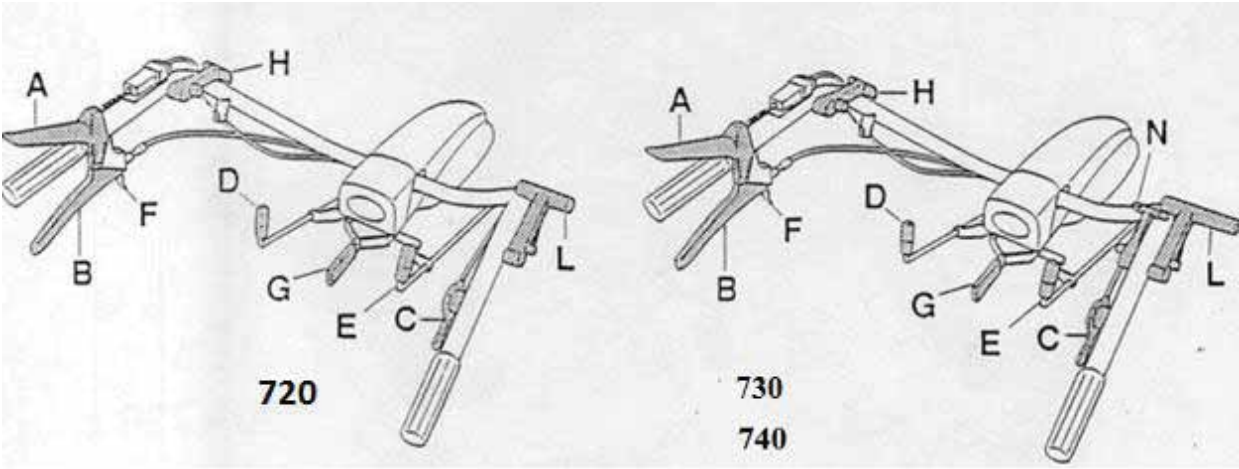


РИС.5

РИС.6



СБОРКА ОБОРУДОВАНИЯ

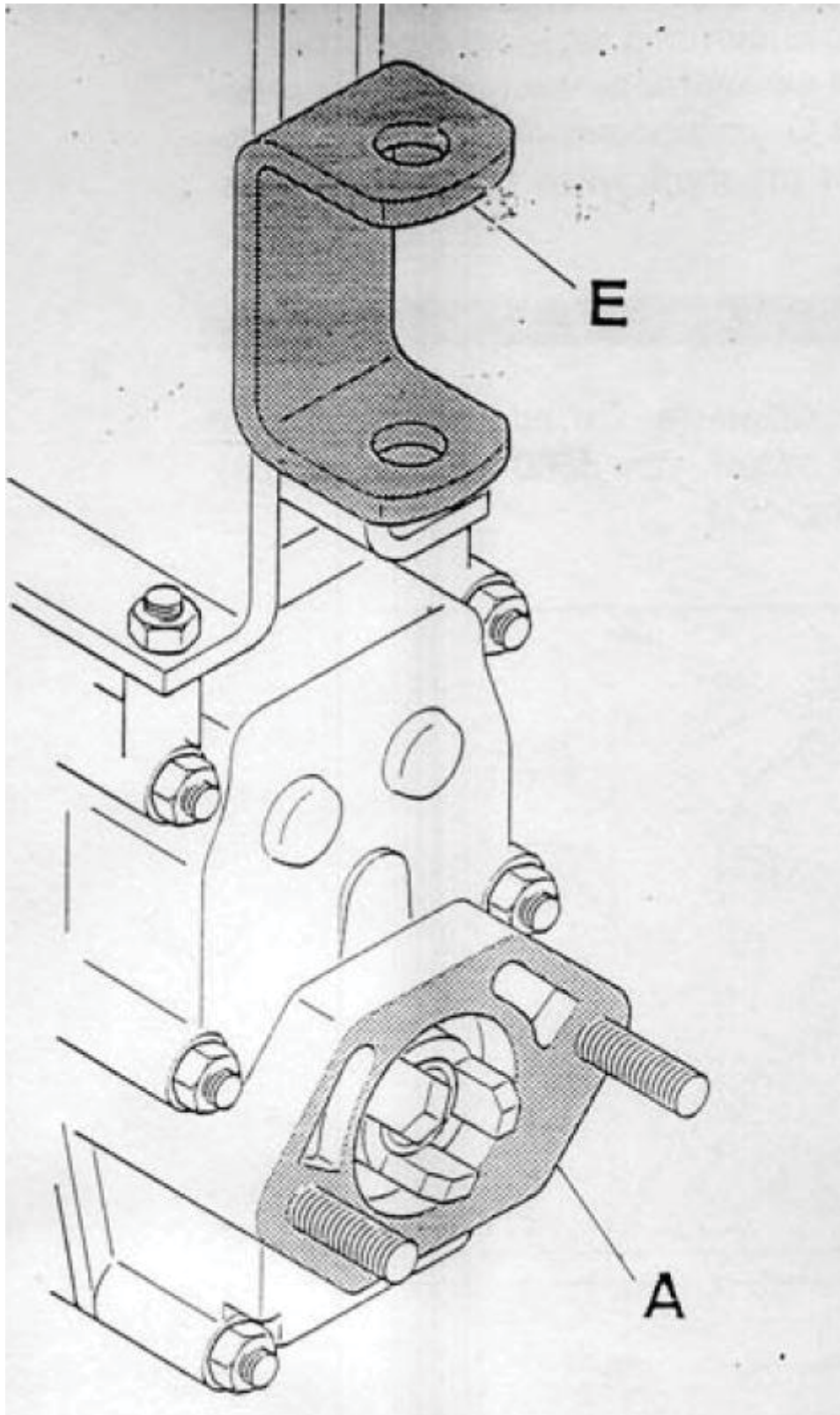


РИС.7

РИС.8

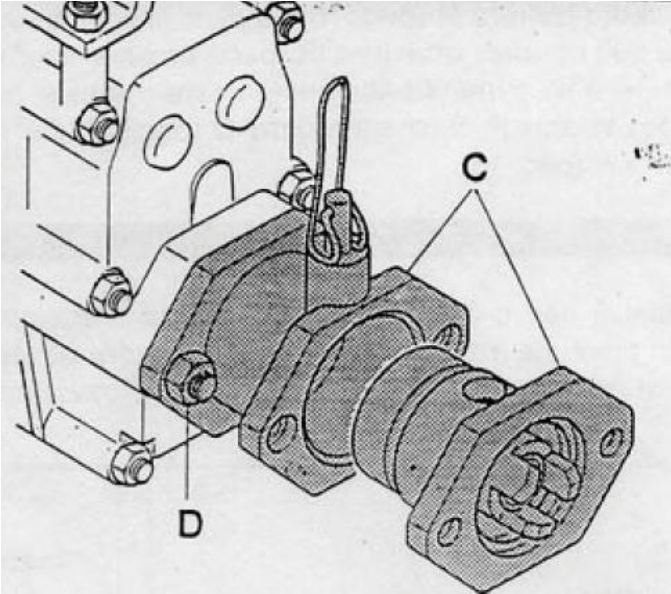


РИС.9

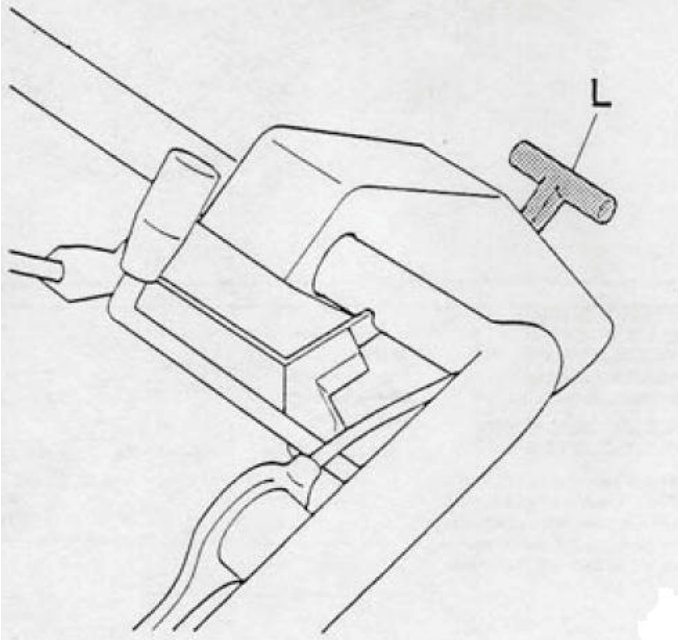
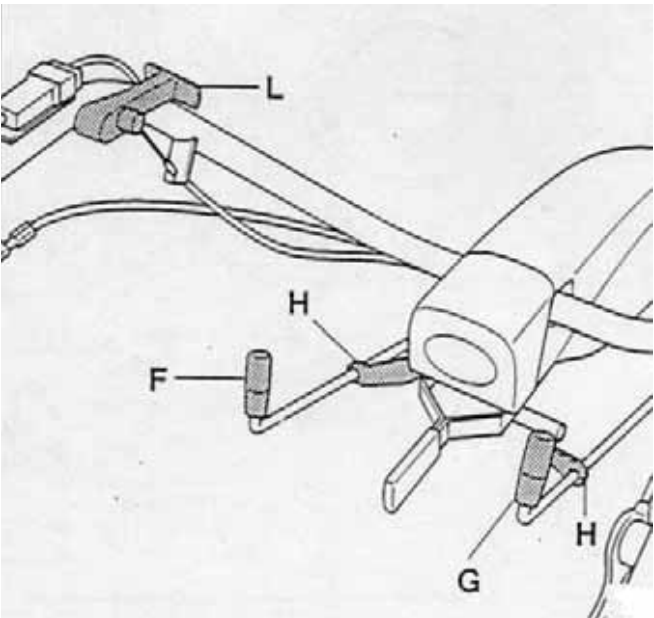
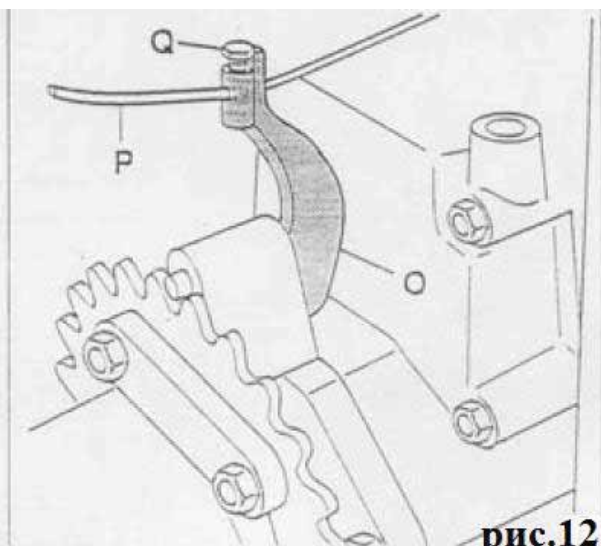
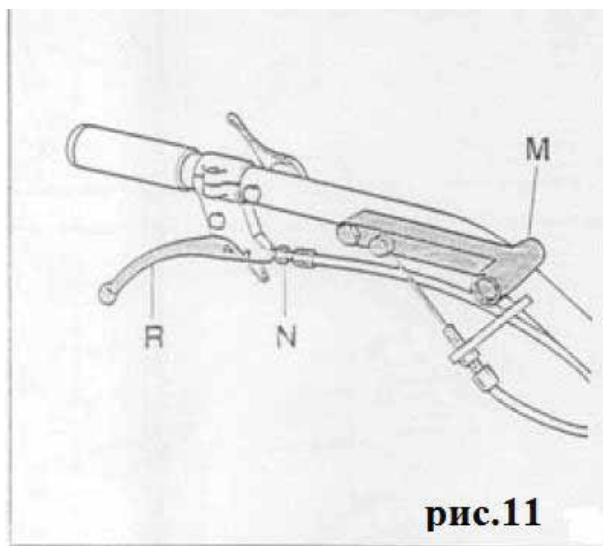


РИС.10



Навесное оборудование монтируется прямо на фланец **A** (рис.7) или на быстрое прицепное устройство **C** (рис.8). Необходимо, чтобы гайки **D** (рис.8), которые закрепляют оборудование на машине, были хорошо закручены. Полуприцеп и двуколка монтируются на буксировочной скобе **E** (рис.7). Для монтажа косилки, газонокосилки, снегоотбрасывателя и т.д. на двухколесный трактор, необходимо повернуть руль на 180°. До этого необходимо освободить рычаги переключения передач **F** и включения ВОМ **G** из держателя **H**, потянуть рычаг фиксации колонки рулевого управления **L** и поверните ее на 180° (рис. 9-10). Снова вставьте его после выбора идеальной позиции руля управления. После поворота руля, рычаги могут снова быть выставлены в держатели.

Поскольку мотоблоки 320-330-340 комплектуются автоматическим реверсом, то если вы повернете руль управления на 180°, вы получите две передних скорости, которые путем переключения красного рычага **M** (рис. 11) на руле управления, превращаются в заднюю скорость. Для мотокосы 600 помимо монтажа боковой косилки необходимо включить рычаг наклона косилки **R**, расположенный на руле управления, с селективным рычагом **O**, расположенным на контрольном узле, через тросик **P**. Закрепив болт **Q** (рис.12) как следует отрегулируйте тросик путем регулировки винта **N** (рис.11).



## ВАЛ ОТБОРА МОЩНОСТИ (ВОМ)

Это фронтальный вал с 3-зубьями для передачи вращающего момента. Он возвращается вправо независимо от привода и в зависимости от скорости мотора (965 об/мин при 3600 об/мин мотора). За схемой и измерением фланцев, пожалуйста обращайтесь к рис.12/1.

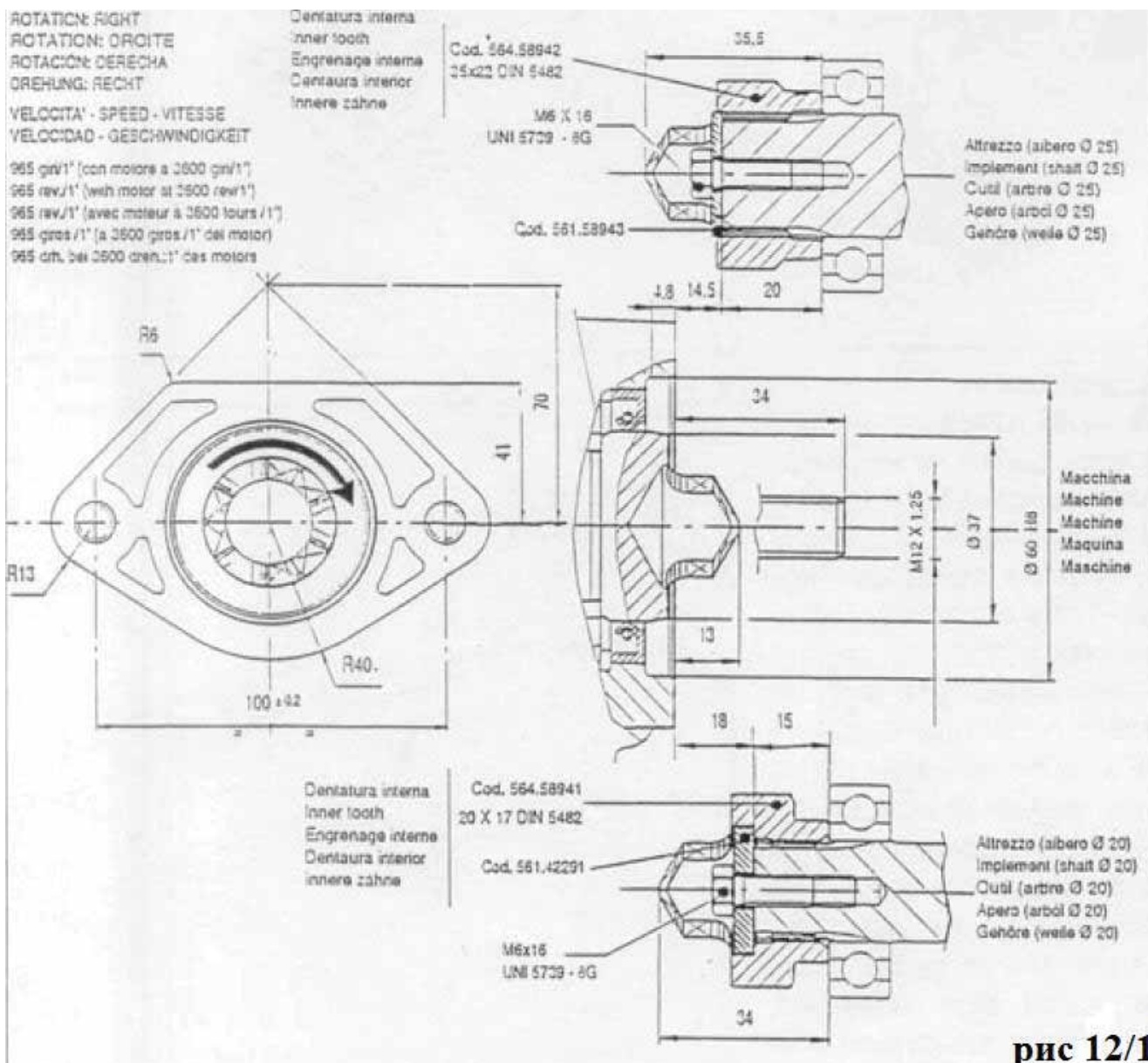
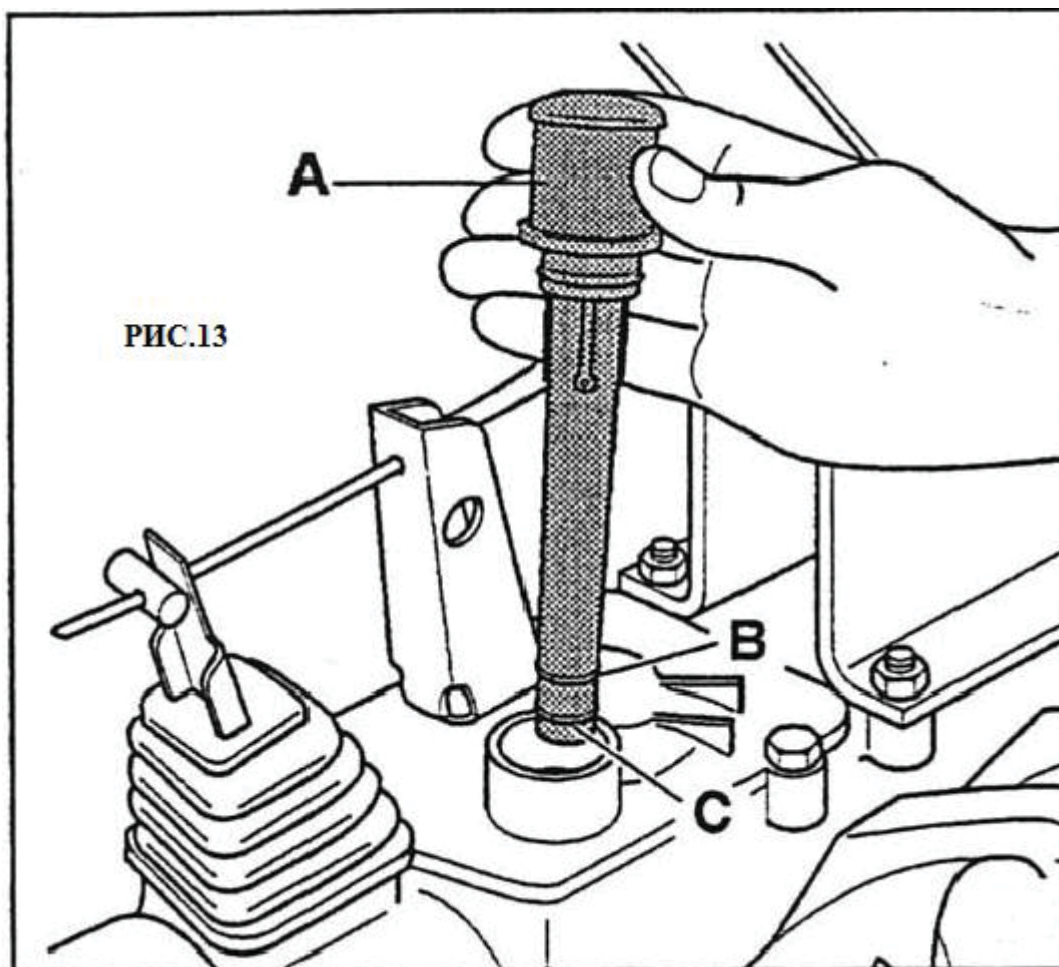


рис 12/1

## ПРОВЕРКА МАШИНЫ ПЕРЕД ПУСКОМ

Проверьте уровень масла, следуя инструкциям, данным в руководстве по эксплуатации двигателя. Для обеспечения правильной смазки, особенно при работе на склонах, уровень масла должен быть на максимуме. Чтобы оно не выливалось, используйте масло такого качества и плотности, которое указано в том же самом руководстве по эксплуатации.

Проверьте уровень масла в коробке передач через масляную пробку **A** (рис.13), убедитесь, что уровень находится между двумя пазами В и С. Если необходимо добавьте масло AGIP ROTRA MP SAE 80W/90 (rif.US.A.MIL – L – 2105C)(для высоких давлений). Заполните бак топливом, используя воронку с сетчатым фильтром, чтобы удалить примеси. Никогда не заполняйте бак в то время, когда работает двигатель. После проведения всех указанных операций машина готова к пуску.



## ЧТОБЫ ЗАПУСТИТЬ МАШИНУ

Убедитесь, что рычаг переключения передач и рычаг ВОМ отключены.

1. Выжмите стоп-рычаг **A**, включите рычаг сцепления **B** и закрепите их стопорным устройством **C** (Рис.14-15). Установите дроссельную заслонку в позицию «наполовину».
2. Начните запускать двигатель, как описано в руководстве по эксплуатации двигателя.
3. Медленно потяните за ручку стартера до тех пор, пока система сцепления не будет задействована, затем рывком потяните, опершись ногой (Рис.16).

Ручка веревки всегда должна находиться ТОЛЬКО В ОДНОЙ РУКЕ, чтобы предотвратить «переворачивание» мотоблока.

Когда двигатель запущен, оставьте его поработать вхолостую в течении нескольких минут, чтобы масло смазало все двигающиеся части.

Захватите рычаг сцепления на ручках, чтобы позволить фиксирующей пружине освободиться, следя, чтобы не отпустить полностью стоп-рычаг **A** (Рис.14-15), который остановит работу двигателя.

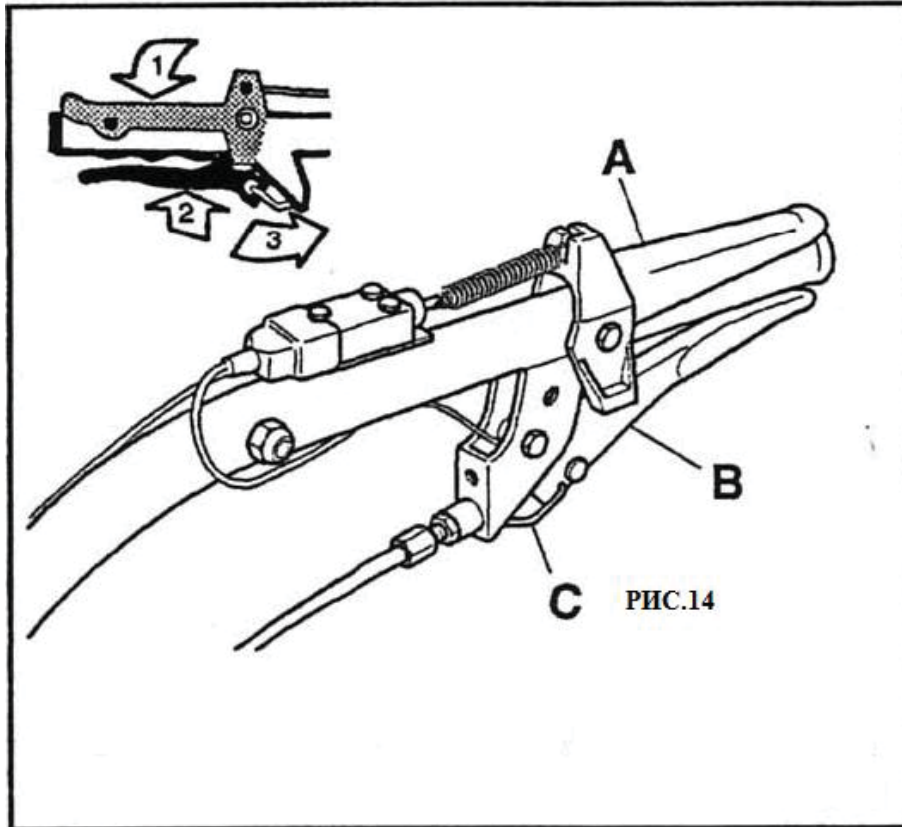


РИС.14

Включите и установите ручку переключения скорости на позицию желаемой скорости. Если привод не включается, медленно слегка отпустите сцепление и «прочувствуйте».

Когда привод подключится, медленно и до конца отпустите сцепление, пока машина не начнет работать. Чтобы присоединить управление оборудованием, задействуйте рычаг сцепления и установите рукоятку управления ВОМ в переднюю позицию. Если подключения не произошло тотчас же, слегка отпустите рычаг сцепления и «прочувствуйте» момент включения.

Пожалуйста, заметьте, что на мотоблоках невозможно включить заднюю скорость и роторный культиватор одновременно благодаря устройству безопасности.

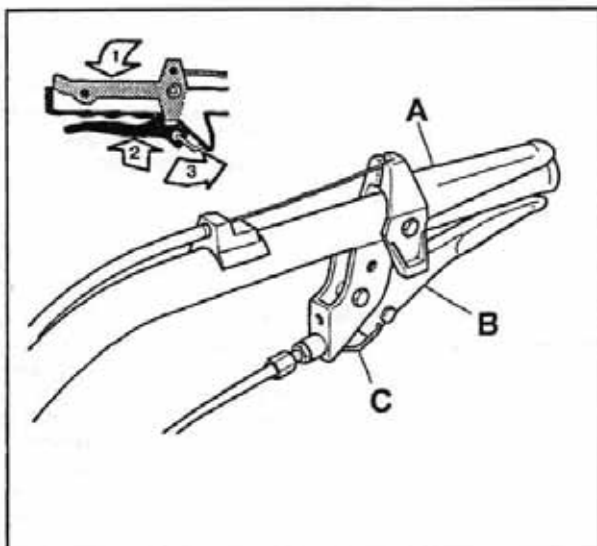


РИС.15

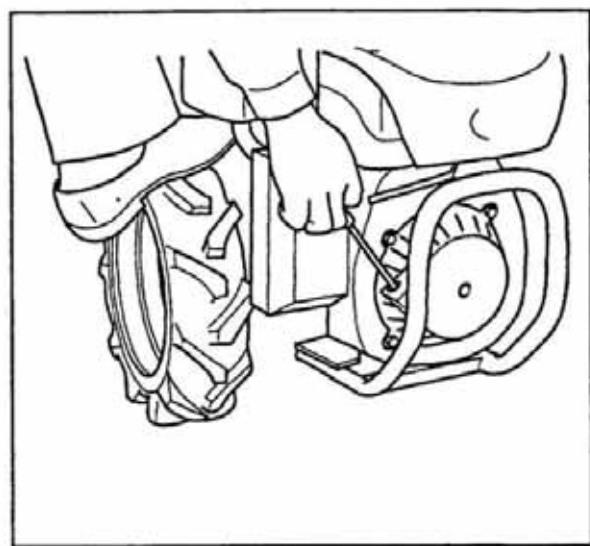


РИС.16

**ВОМ должен быть отключен до включения задней скорости.**

Увеличьте обороты двигателя и медленно полностью отпустите рычаг сцепления, чтобы начать работать.

Для остановки двигателя и машины: снизьте скорость, включите ВОМ и переведите рычаг переключения скорости в нейтральную позицию и полностью освободите стоп-рычаг **A** (Рис.14-15).

## СМАЗКА И ТЕХНИЧЕСКОЕ ОБСЛУЖИВАНИЕ

Правильное техническое обслуживание и смазка поможет держать машину в превосходном рабочем состоянии. Машина поставляется полностью смазанная, однако проверьте уровни масла до начала работы.

Проверьте, чтобы все болты и гайки были хорошо затянуты, особенно болты **D** (рис.8), которые закрепляют навесное оборудование на машине, гайки, которые закрепляют колеса и те, что фиксируют двигатель. Смажьте скользящие узлы фиксатора рулевой колонки.

**СЦЕПЛЕНИЕ:** изначально, позиция рычага **A** (Рис.18) нормальна. По мере износа сцепления, тот же самый рычаг может иметь большой зазор, что так неудобно для использования. Это означает, что необходимо отрегулировать трос, установив рычаг **A** в его изначальную позицию путем регулировки устройства **B** и контрящей гайки **C**.

**ДВИГАТЕЛЬ:** в перерывах между техническим обслуживанием следуйте инструкциям, данным в руководстве по эксплуатации двигателя.

Вам следует проверять уровень масла каждые 4 часа работы и менять его каждые 50 часов работы. Всегда используйте масло хорошего качества, как указано в руководстве по эксплуатации двигателя.

Для воздушного фильтра в масляной ванне: если вы работаете в загрязненных условиях, мойте фильтрующий элемент и добавляйте масло каждые 8 часов. Используйте то же масло, что и для двигателя. Для двигателей, имеющих воздушный фильтр с бумажным фильтром, необходима очистка этого элемента воздушной струей или его замена, в случае, если он очень загрязнен.

**КОРОБКА ПЕРЕДАЧ:** Проверяйте уровень масла каждые 50 часов работы, снимая пробку **A** и проверяя, чтобы при горизонтальном расположении машины, масло достигало двух зарубок **B/C** (Рис.17).

Если необходимо, добавляйте масло для коробки передач AGIP ROTRA MP SAE 80W/90 (rif. US.A.MIL-L-2105C).

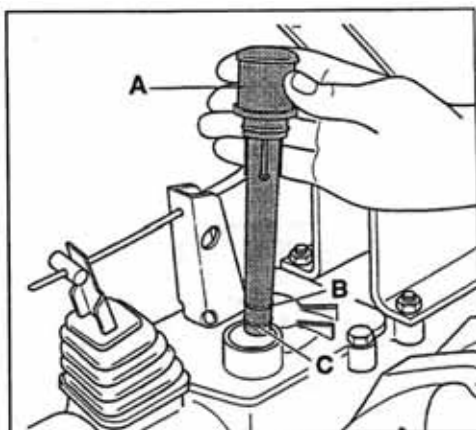


РИС.17

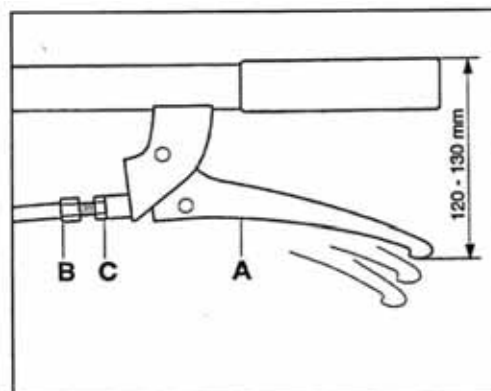
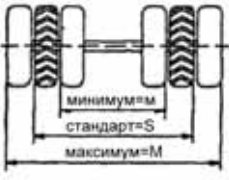
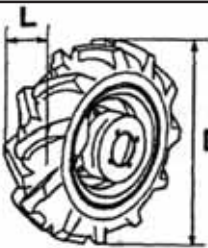
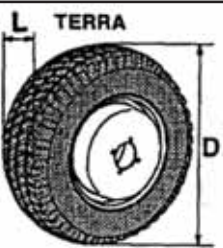


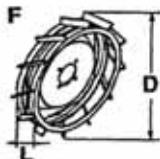


РИС.18

## ТАБЛИЦА 1: КОЛЕСА

									
МОДЕЛЬ	<b>3.50-8</b> D=395 мм (15.5") L=97 мм (3.8") C=2.50-8 бар=1,2/1,5	<b>4.00-8</b> D=427 мм (17") L=108 мм (4.3") C=2.50-8 H=10 кг бар=1,2/1,5	<b>4.0-10</b> D=463 мм (18") L=114 мм (4.5") C=3.50-10 H=15 кг бар=1,2/1,5	<b>5.0-10</b> D=512 мм (20") L=140 мм (5.5") C=3.50-10 H=15 кг бар=1,2/1,5	<b>5.0-12</b> D=570 мм (22.5") L=130 мм (5.2") C=5jA-12 H=34 кг бар=1,2/1,5	<b>КОЛЕСО TERRA 20x8.00-10</b> D=570 мм (22.5") L=130 мм (5.2") C=5jA-12 H=34 кг бар=1			
	<b>320</b>	S=435 мм	S=538 мм		S=765 мм			F:D=430 мм (17") L= 100 мм (4")	
	<b>330</b>	S=436 мм	S=539 мм		S=766 мм			F:D=430 мм (17") L= 100 мм (4")	
	<b>340</b>	S=436 мм	S=539 мм		S=766 мм			F:D=430 мм (17") L= 100 мм (4")	

## ТАБЛИЦА 2: ДВИГАТЕЛИ

ДВИГАТЕЛЬ	см <sup>2</sup>	кВт	об/мин	Бензин
Subaru EP17 ОНС	196	4,8	3600	х
Subaru EX27 ОНС	242	5,9	3600	х
Subaru EX40 ОНС	337	8,1	3600	х

## ТАБЛИЦА 3: СКОРОСТИ

МОДЕЛЬ	1-я	2-я	3-я	4-я	1-я задняя	2-я задняя	3-я задняя	ВОМ
	км/ч	км/ч	км/ч	км/ч	км/ч	км/ч	км/ч	об/мин
320/330/340 4.0-10	1,14	2,63	12,08		2,77			965



## ТЕХНИЧЕСКИЕ ХАРАКТЕРИСТИКИ

Мотоблоки CAIMAN 320-330-340.

**Двигатель:** тип двигателя, количество оборотов в мин. См. табл.2.

**Сцепление:** сухое сцепление с ручным управлением.

Дифференциал: с коническими приводами, с блокировкой, которая монтируется на мотоблоки 330-340.

**Руль управления:** регулируется по высоте и в боковых направлениях по различным позициям. Может быть переориентирован на 180° у мотоблоков. У моторных косилок он регулируется по высоте.

**Коробка передач:** со скоростями.

Для передних скоростей машины со стандартными колесами и оборотами ВОМ, см. табл.3 (двигатель и количество оборотов указано в табл.2). Для мотоблоков 320-330-340, если вы повернете перекладину руля управления на 180° по отношению к двигателю, вы получите две скорости, которые при повороте красного рычага, расположенного с правой стороны руля управления, автоматически становятся задними скоростями, кроме 3-й скорости, которая в этой позиции не действуют.

### Устройство безопасности

Стоп-мотор в комбинации со сцеплением используется для всех машин. В случае возникновения непредвиденных обстоятельств отпустите рычаг остановки мотора, и машина немедленно остановится. Невозможно запустить машину, если рычаг сцепления не был выжат и не был зафиксирован рычагом стоп (машина находится на нейтральной скорости в этой позиции). У мотоблоков – блокирующий автомат, чтобы предотвратить одновременное включение задней скорости с роторным культиватором.

В зависимости от выполняемых работ и типа навесного оборудования, вы можете поменять протекторы и тип колес: см. табл.1.

## НАВЕСНОЕ ОБОРУДОВАНИЕ

Следующее навесное оборудование может монтироваться на моторные косилки VCS: косилки, снегоотбрасыватели, газонокосилки, рабочие двуколки.

На мотоблоки вы можете монтировать помимо вышеперечисленных навесок также следующее оборудование: роторный культиватор, бороздоделатели, плуги, тележки со свободными колесами и др.

## КОМПЛЕКТУЮЩИЕ

Боковая защита для косилки, защита для косилки, балласт косилки, приспособление для быстрой смены навески, UNI BOM, снежные цепи, колесные фиксаторы, регулируемые расширители колесной базы, поддерживающее колесо для роторного культиватора, колесный балласт, измельчитель и т.д.

## СПЕЦИАЛЬНЫЕ НАВЕСКИ И КОМПЛЕКТУЮЩИЕ

Помимо оборудования и навесок, указанных в этом руководстве, на машины BCS может монтироваться специальное оборудование и комплектующие.

Их использование зависит от проверки их адаптивности, которая должна состоять из следующих элементов: измерения, которые должны соответствовать присоединительным размерам машины, необходимая мощность, которая не должна быть выше, чем та, которую предоставляет машина.

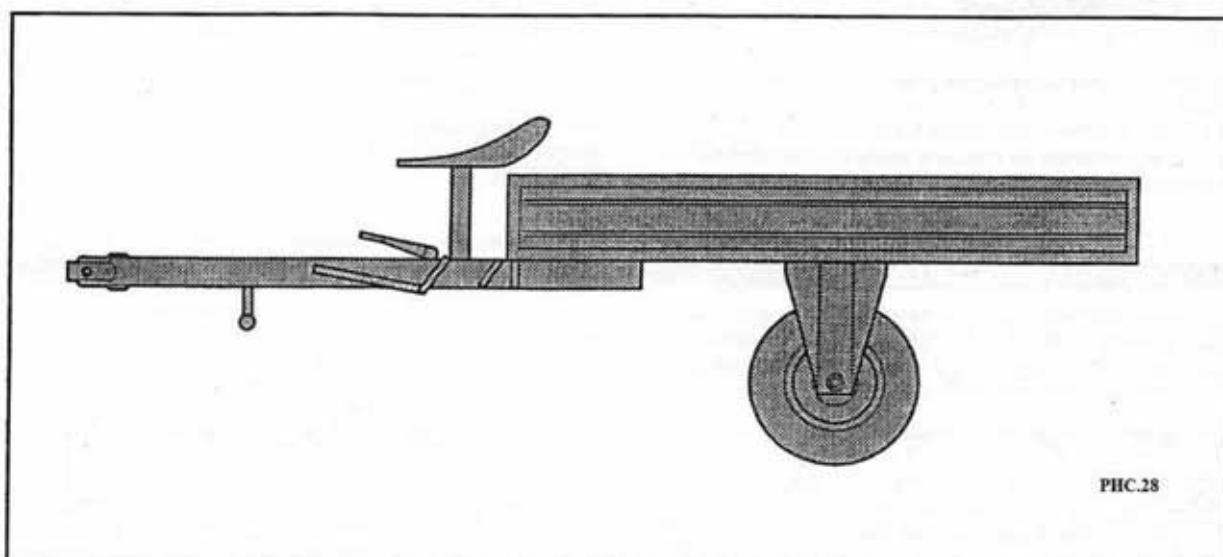
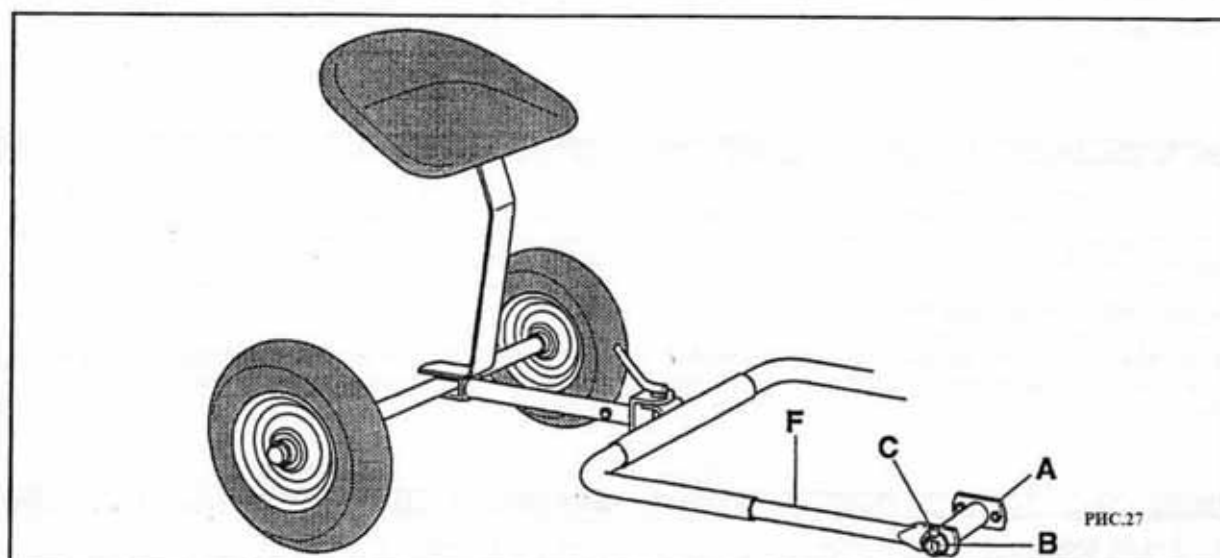
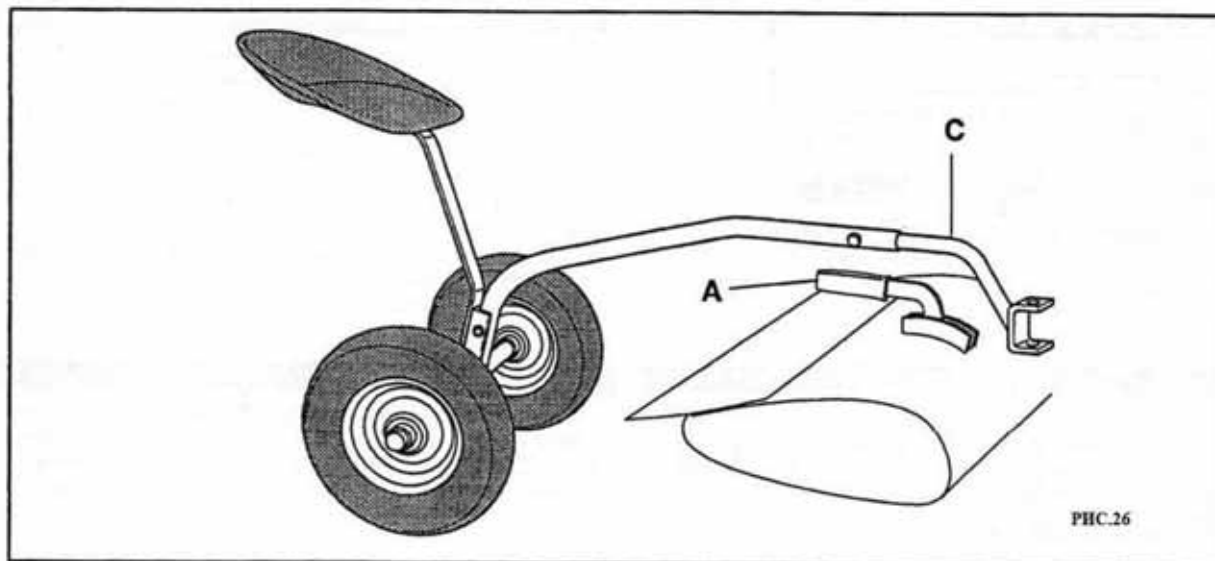
Если у вас есть сомнения по поводу совместимости оборудования, **свяжитесь с Сервисным центром.**

Вот список некоторых возможных навесок:

Косилки, формирующие валки, роторные косилки для самоходных тракторов, генераторы, точильные устройства, помпы для орошения, распылители, сборщики травы, сенокосилки, копатели картофеля, борзододелатели, подборщики (как для оливок, так и для фундука), циркулярные пилы, ленточные пилы для древесины, гидравлические измельчители для бревен, механические измельчители для бревен, сеялки, радиотрансляторы, измельчители одежды, тормозные колодки для колес ит.д.

**Убедитесь, что все специальное оборудование имеет сертификацию “CE” и продается вместе с подтверждающей декларацией и руководством по эксплуатации и техническому обслуживанию в соответствии с правилом для машинного оборудования ЕЭС 89/392 и его дальнейшими модификациями.**

## ОБОРУДОВАНИЕ И КОМПЛЕКТУЮЩИЕ



Роторный культиватор (Рис.19); Косилка (Рис.20); Газонокосилка 56 см (Рис.21)

## ПЛУГИ

Плуги, сконструированные для мотоблоков ВСS, были спроектированы особым образом, чтобы позволить оператору пахать без дополнительных усилий.

Они бывают двух типов: однолемеховые (Рис.22) и со 180-градусным шарнирным соединением (Рис. 23). Последний тип используется для формирования борозд или культивации в виноградниках и фруктовых садах.

Достижимая глубина борозды может варьироваться от 15 до 25 см, в зависимости от типа почвы. Для того, чтобы пахать этими плугами глубже, необходимо поставить пневматические колеса 12" на 320-330-340.

Балласт также может монтироваться, чтобы увеличить силу воздействия и получаемую глубину.

Для того, чтобы компенсировать разницу в диаметре между двумя колесами, сцепление **A** (Рис.23) между плугом и машиной сделано несимметричным, поэтому, отсоединив его от оборудования и повернув на 180°, можно добиться того, чтобы оно компенсировало разницу между двумя колесами.

Для того, чтобы достигался наилучший результат, поверхность формовочной доски должна быть отполирована. В течении первых нескольких часов работы краска на ней может препятствовать очистке земли с формовочной доски.

Когда работаете, всегда держите нож формовочной доски в вертикальном положении путем регулировки угла наклона плуга так, чтобы получить чистый разрез в почве. Для того, чтобы регулировать глубину вспашки, используйте винт **M** (Рис.22-23), который меняет угол плуга по отношению к земле. Поворачивая его по направлению часовой стрелки, вы увеличиваете глубину, в то время как поворачивая его против часовой стрелки, вы ее уменьшаете. Угол наклона плуга регулируется через рычаг **L**, который контролирует фиксирующий стержень.

**ТЕХНИЧЕСКОЕ ОБСЛУЖИВАНИЕ:** до того, как оставить плуг на хранение на длительный период, рекомендуется смазать отполированные поверхности лемеха маслом, чтобы предотвратить появление ржавчины.

## БОРОЗДОДЕЛАТЕЛЬ, МОНТИРУЮЩИЙСЯ ПОЗАДИ РОТОРНОГО КУЛЬТИВАТОРА

Он делает борозды для посева и орошения и монтируется позади роторного культиватора без снятия крышки. Глубина борозды регулируется путем поднятия (углубления) или опускания (уменьшение глубины) устройства **B**. Ширина регулируется путем изменения позиции крыльев через соединительные тяги **C** (Рис.24).

## РЕГУЛИРУЕМЫЙ БОРОЗДОДЕЛАТЕЛЬ

Регулируемый бороздоделатель для мотоблоков 320-330-340 (Рис.25) – это оборудование, специально спроектированное для формирования борозд для посева и орошения. Он монтируется так же как плуги и роторный культиватор к фланцу присоединения оборудования, расположенному в задней части коробки передач.

Позиции двух крыльев **В** могут меняться, чтобы позволять регулировать ширину борозды от минимум 10 см до максимум 30 см.

Глубина может варьироваться от 10 до 20 см. Регулировка осуществляется путем оперирования соединительными тягами **С**.

Если приходится работать на очень жестких почвах, рекомендуется сначала осуществить ее культивацию, а затем использовать бороздоделатель. Результат может улучшиться, если поставить пневматические колеса 12”.

Для того чтобы компенсировать разницу в диаметре колес, сцепление **А** на машине сделано несимметричным, таким образом, если отсоединить его от оборудования и повернуть на 180°, оно будет компенсировать разницу между двумя колесами.

## РАБОЧАЯ ДВУКОЛКА

Она может монтироваться (Рис.26) к машине с навешенным роторным культиватором. При этом необходимо переставить рукоятку **А**. Подвижная двуколка для мотоблоков 320-330-340 фиксируется на машине путем присоединения изогнутого соединяющего устройства **С**.

**Мотоблоки должны быть укомплектованы тормозными устройствами.**

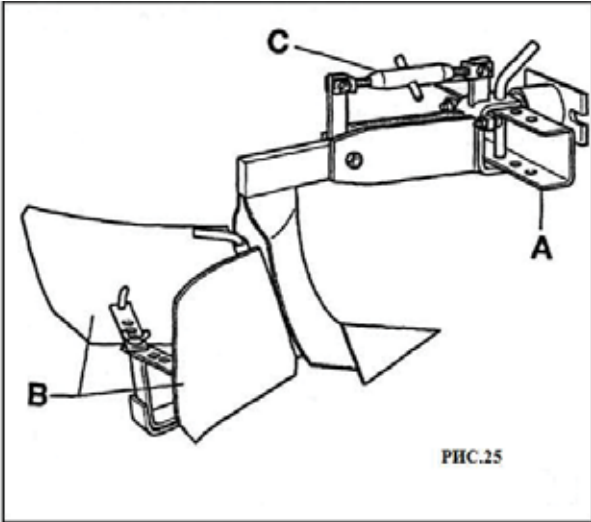
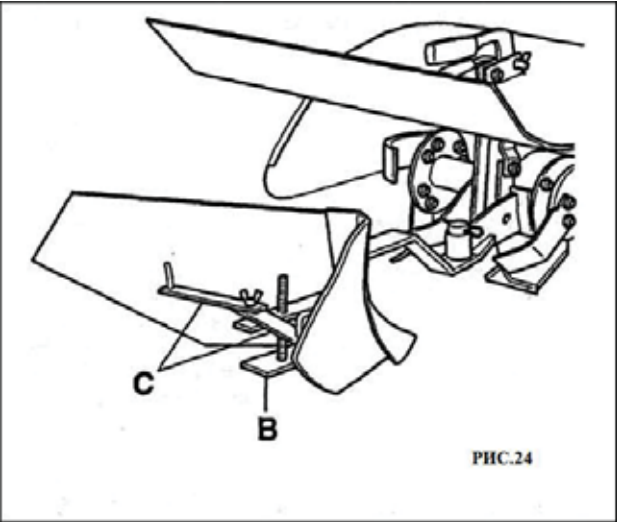
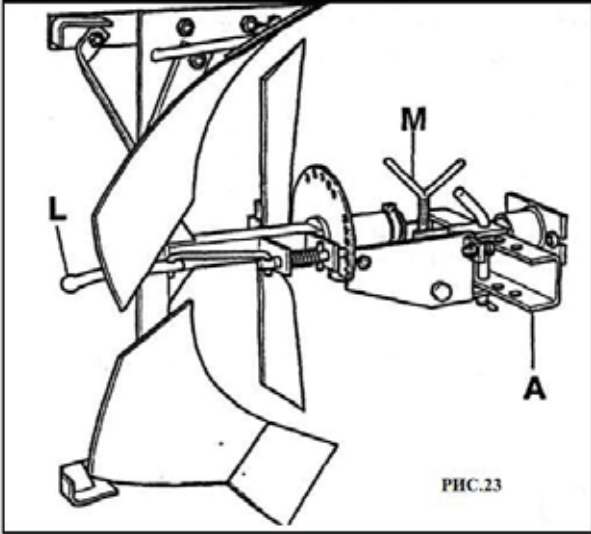
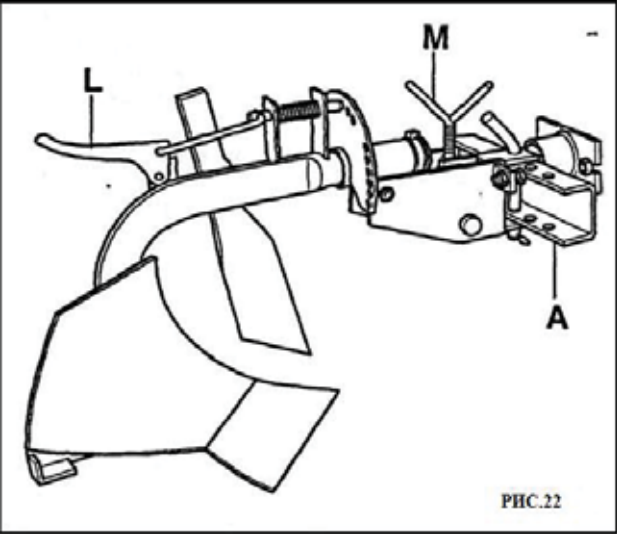
**ТЕХНИЧЕСКОЕ ОБСЛУЖИВАНИЕ:** периодически смазывайте узлы колес, снимая колеса и заполняя пространство между двумя узлами консистентной смазкой.

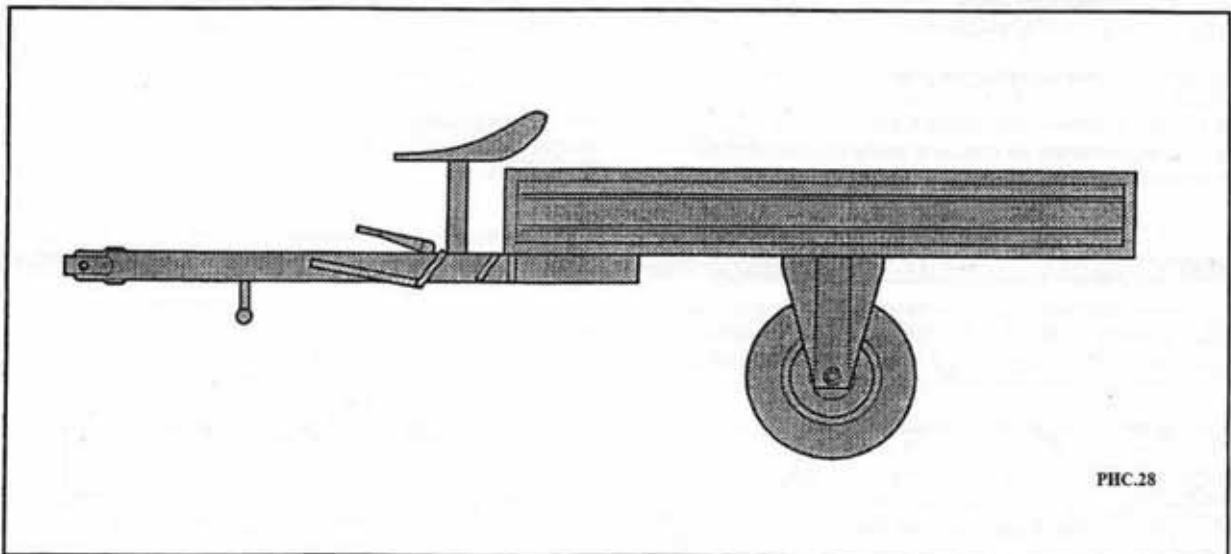
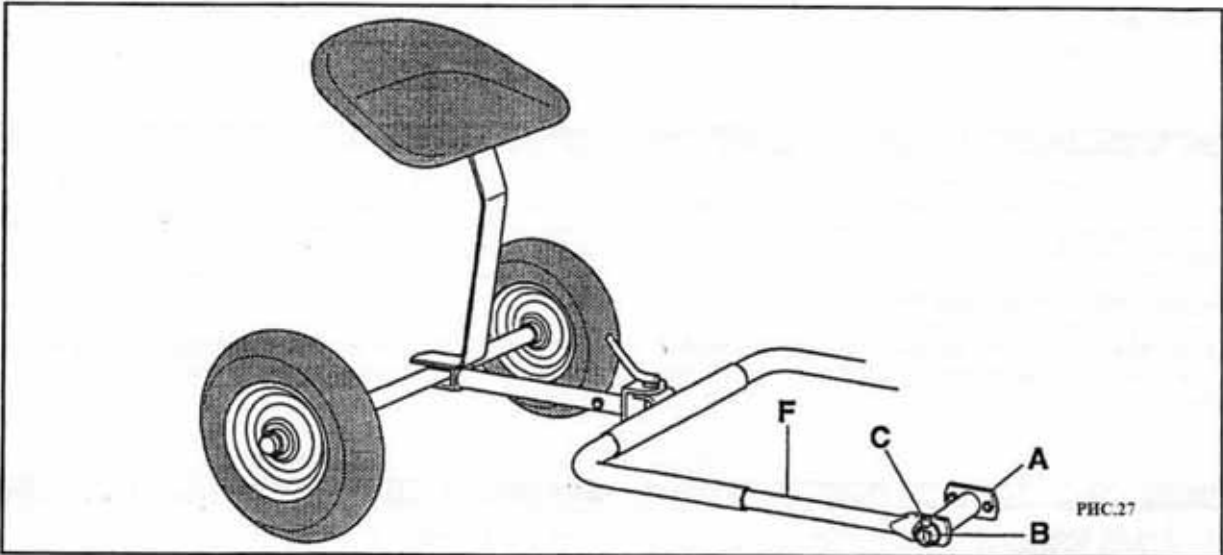
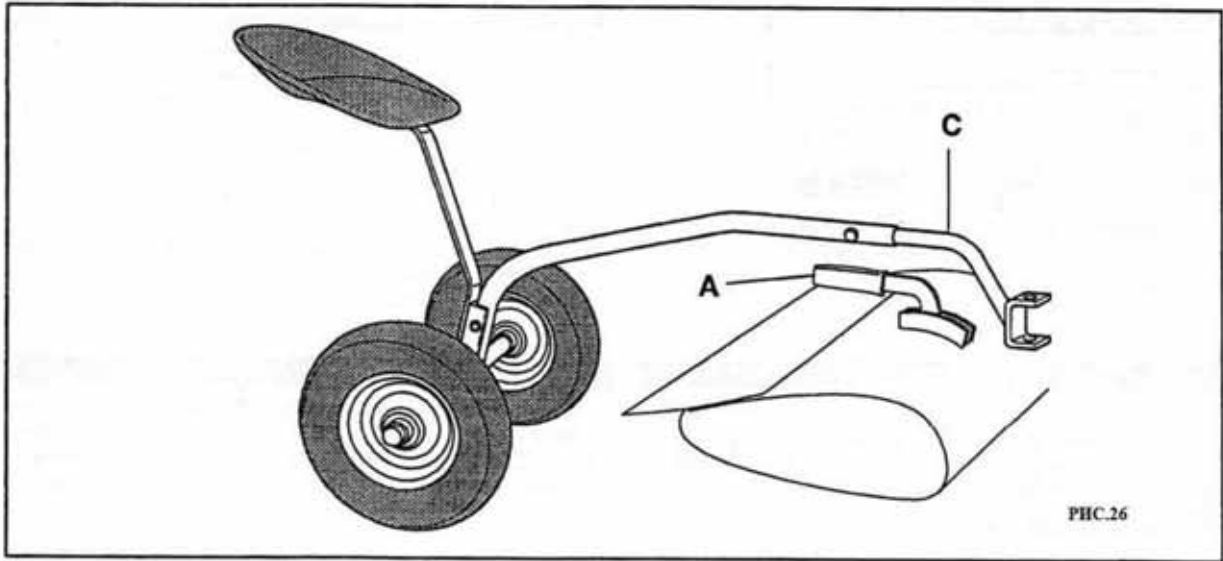
## ДВУКОЛКА ДЛЯ РАБОТЫ С МОТОБЛОКОМ 330

Эта двуколка может быть использована только совместно с косилками и газонокосилками. Машина должна быть экипирована тормозными устройствами.

Она монтируется на машину путем установки двух соединяющих устройств **А** с внешней стороны колес, цепляющих вилообразные трубки **В** на узлы **В** и закрепляющих их пружинными штифтами **С** (Рис.27).

**ТЕХНИЧЕСКОЕ ОБСЛУЖИВАНИЕ:** периодически смазывайте узлы колес, снимая колеса и заполняя пространство между двумя узлами консистентной смазкой.





## ПРИЦЕП

Прицеп (Рис.28), монтирующийся на мотоблоки ВСS – очень удобное навесное оборудование для небольших перевозок на ферме. Его наиболее привлекательными сторонами являются легкость в управлении, небольшой размер и легкое подсоединение к трактору. Прицеп может быть присоединен прямо к трактору без снятия роторного культиватора путем присоединения изогнутого соединяющего устройства С (Рис.26). Ведущими являются передние колеса, т.е. колеса трактора управляемые от руля. Задние колеса монтируются на шариковые подшипники. На задних колесах установлены два цилиндрических тормозных устройства, контролируемые педалью, расположенные на оси прицепа. Стояночный тормоз контролируется ручным рычагом и действует на задние колеса. Полезная грузоподъемность прицепа – 400кг. Размеры кузова 1,50x1,10.

## ПНЕВМАТИЧЕСКИЕ КОЛЕСА

Они особенно удобны для сельскохозяйственных нужд, поскольку шипованные покрышки всегда обеспечивают хорошее сцепление машины с землей, как на твердых, так и на мягких почвах.

Колеса **3.50-8** и **4.00-8** (Рис.29) не имеют обода с регулируемым протектором шины. Однако существует возможность поменять протекторы шин путем смены сборки тех же колес. Колеса **4.0-10**, **5.0-10** и **5.00-12** имеют обод с регулируемыми размерами для разных протекторов шин, который предполагает две возможности сборки с разными протекторами (Рис.30).

РИС.29

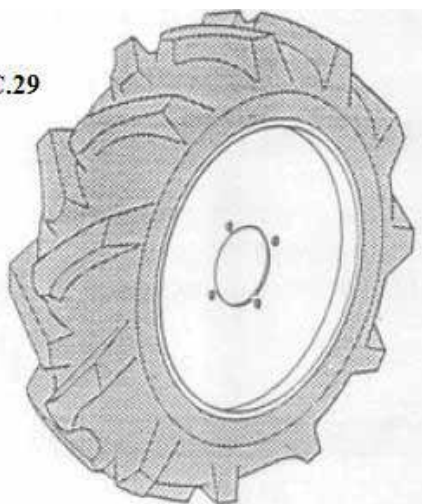


РИС.30

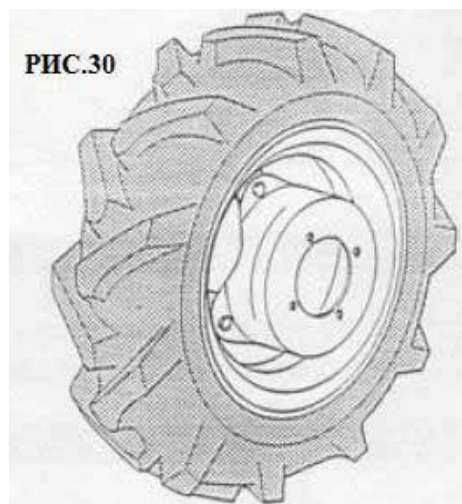
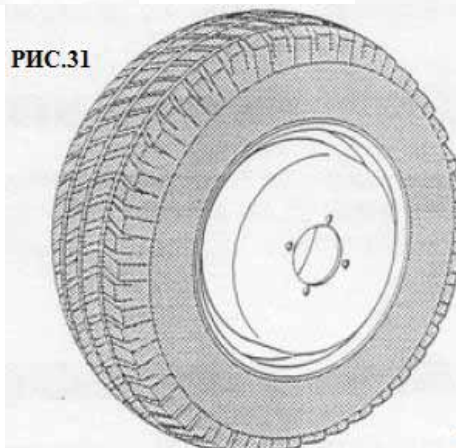


РИС.31





Когда вы работаете с плугами и бороздоделателями, рекомендуется монтировать колеса большего диаметра. Их больший диаметр и их шипованные покрышки увеличивают сцепление с землей и их тягу. Эти колеса могут использоваться и с другим оборудованием: газонокосилками, косилками и т.д. путем закрепления на ВОМ коробки передач удлинителя или приспособления для быстрой смены навески крючка, чтобы предотвратить взаимодействие между колесами и оборудованием. При работе с газонокосилками с травосборниками, возможен монтаж колес типа GARDEN (Рис.31) **20x8.00-10 ST**, которые удобны для работы в парках и садах, т.к. не повреждают травяное покрытие. См. табл.1.

## СТАЛЬНЫЕ КАРКАСНЫЕ КОЛЕСА

Эти колеса специально спроектированы для использования на мотоблоках при работе роторным культиватором на твердых почвах. Поперечины по периметру колеса проникают в землю, обеспечивают хорошее сцепление машины с землей и предотвращают скольжение. Каркасные колеса выгодно использовать только в этих условиях. В других случаях лучше использовать пневматические колеса, которые, если не стоит острая проблема сцепления с почвой, обеспечивают машине более устойчивую тягу и формируют гибкий буфер между ней и поверхностью почвы. Эти колеса доступны с диаметром 43 см. (Рис. 32).

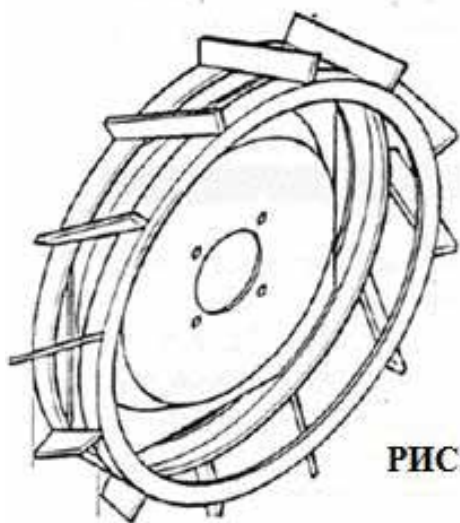


РИС.32

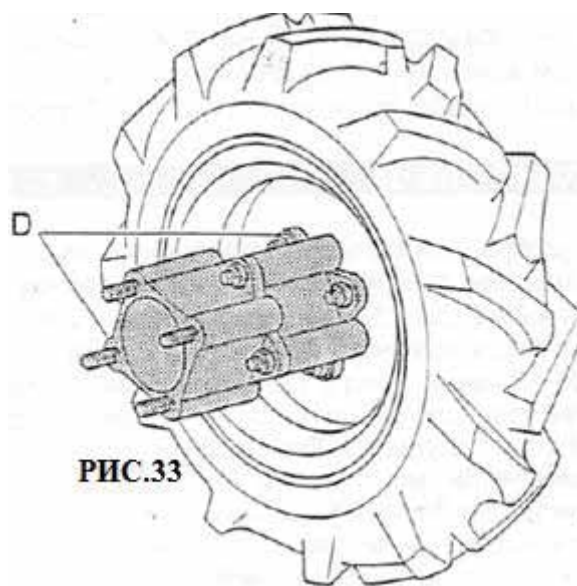


РИС.33

## СТАЛЬНЫЕ КАРКАСНЫЕ КОЛЕСА

Колеса **4.00-8** и **4.0-10** могут быть раздвинуты путем монтирования двух 6-сантиметровых расширителей **D** (Рис.33) между двумя колесами (см. Расширители колесной базы).

## РАСШИРИТЕЛИ КОЛЕСНОЙ БАЗЫ

Эти расширители используются для увеличения ширины колеи и таким образом повышают устойчивость машины на наклонных поверхностях.

Они монтируются между колесами и ступицами и расширяют колею на 6см с каждой стороны. Они необходимы для установки на колеса **5.00-12** при их монтаже на мотоблок.

## БАЛЛАСТ ДЛЯ КОЛЕС

Балласты используются, чтобы сделать машину тяжелее и таким образом получить более высокую тяговую силу. Они могут быть использованы при пахоте или формировании борозд. Они должны фиксироваться на ступицах колеса с помощью двух из четырех узлов, закрепляющих колеса (Рис.35).

## БАЛЛАСТ ДЛЯ КОСИЛКИ (12кг)

Этот балласт используется для балансировки косилки без монтирования удлинителя (Рис.36).

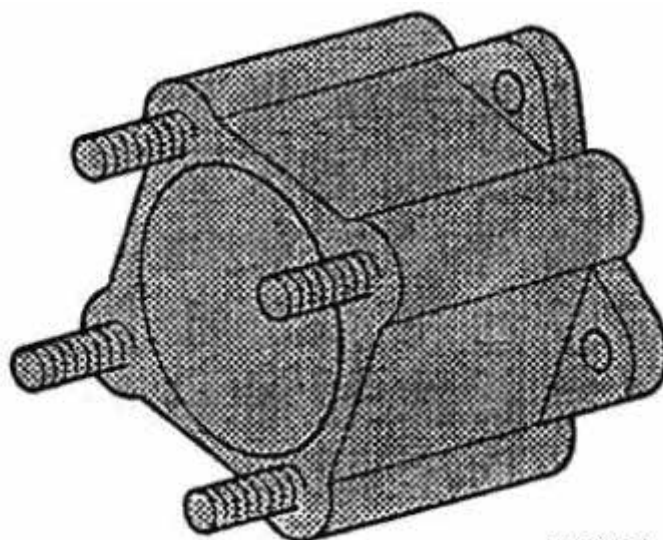


РИС.34

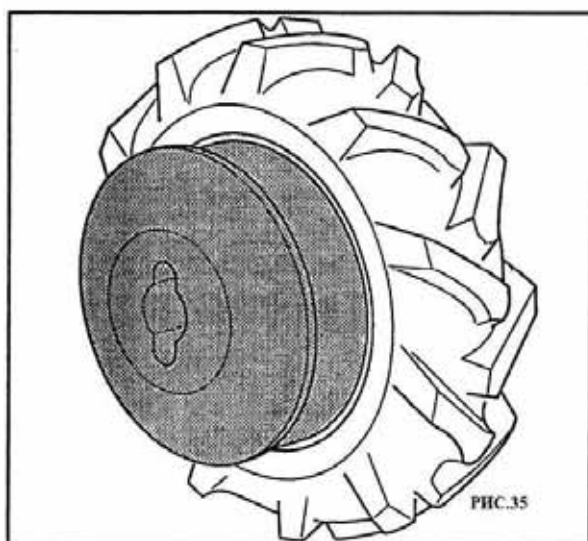


РИС.35

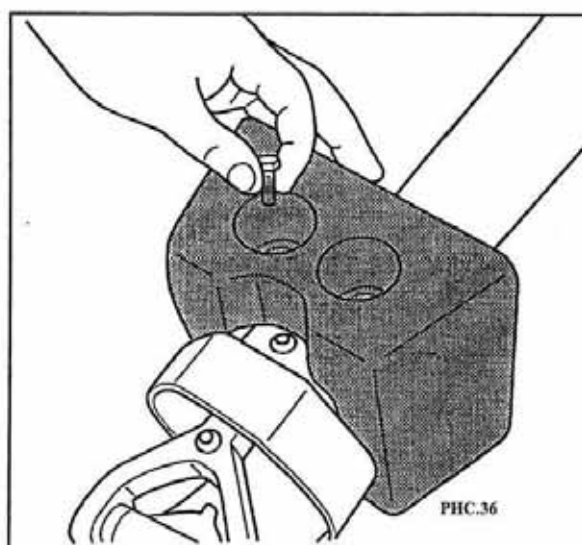


РИС.36

## ИЗОГНУТОЕ СОЕДИНИТЕЛЬНОЕ УСТРОЙСТВО (для 320-330)

Изогнутое соединительное устройство – это комплектующая деталь, используемая на мото-блоке для двуколки или прицепа без снятия роторного культиватора. Эта трансмиссия крепиться к двуколке или прицепу с помощью болта **A** (Рис.38).

## ПОДДЕРЖИВАЮЩЕЕ КОЛЕСО ДЛЯ КУЛЬТИВАТОРА

Это колесо очень удобно для использования, когда машина перемещается на большие расстояния, потому что оно поддерживает культиватор над землей и таким образом облегчает транспортировку (Рис.37).

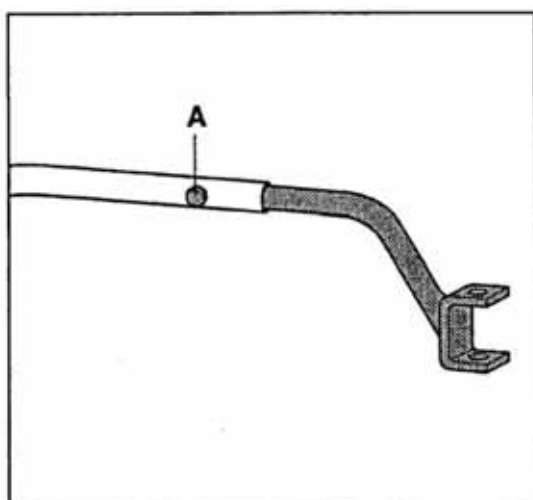


РИС. 37

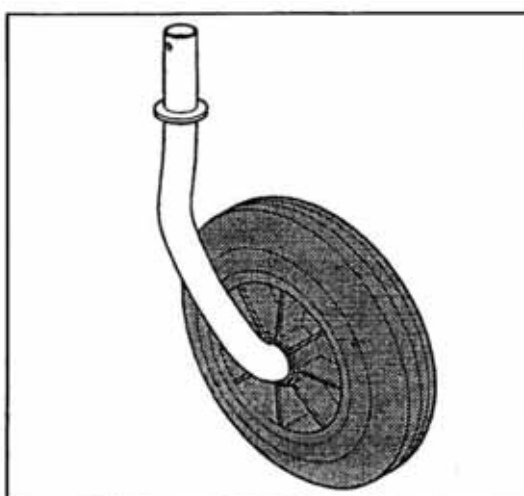


РИС. 38

## ФРОНТАЛЬНАЯ ЗАЩИТА ДЛЯ КОСИЛКИ



Рекомендуется использовать фронтальную защиту каждый раз, когда осуществляется транспортировка, косилка помещается на хранение (Рис.39).

## БОКОВЫЕ ЗАЩИТНЫЕ УСТРОЙСТВА ДЛЯ КОСИЛКИ

Их назначение состоит в том, чтобы не допускать повреждения лезвий о препятствия и камни, а также предотвратить уничтожение расположенных вблизи растений, когда лезвия выходят за пределы несущего вала при работе. Они должны быть закреплены на концах косилки; на косилку EUROPA, устанавливайте защиту **A** (Рис.40), на косилки с низкой резкой и средними режущими пальцами устанавливайте защиту **B** (Рис.41).



Они также могут быть использованы в качестве устройств, предотвращающих несчастные случаи.

## БОКОВЫЕ ЗАЩИТНЫЕ УСТРОЙСТВА ДЛЯ КОСИЛКИ

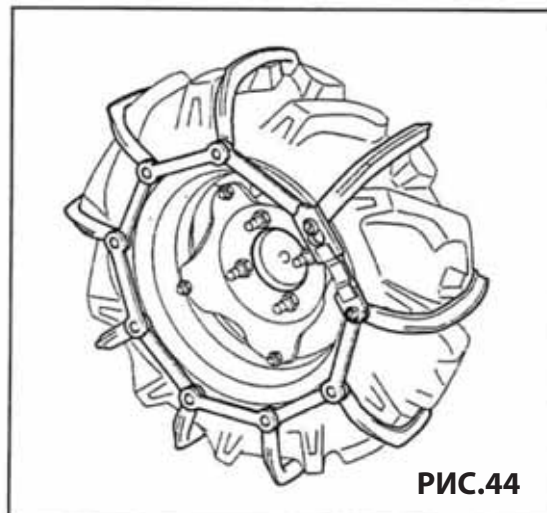
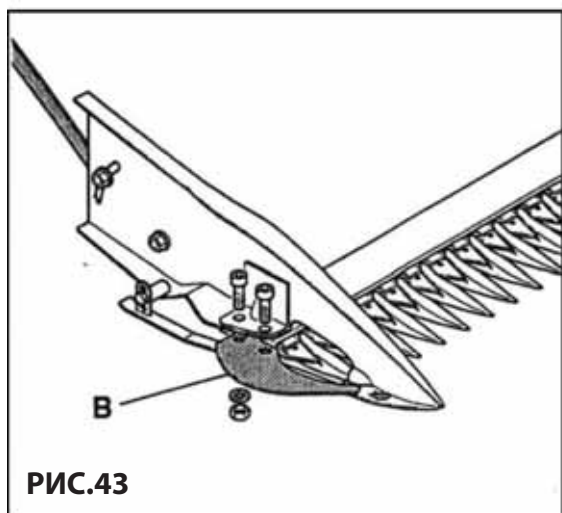
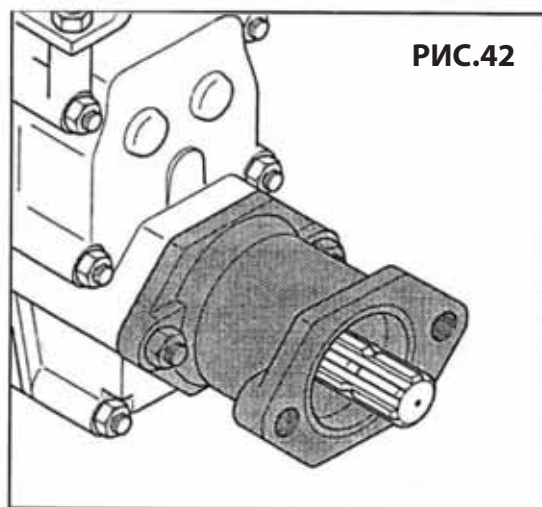
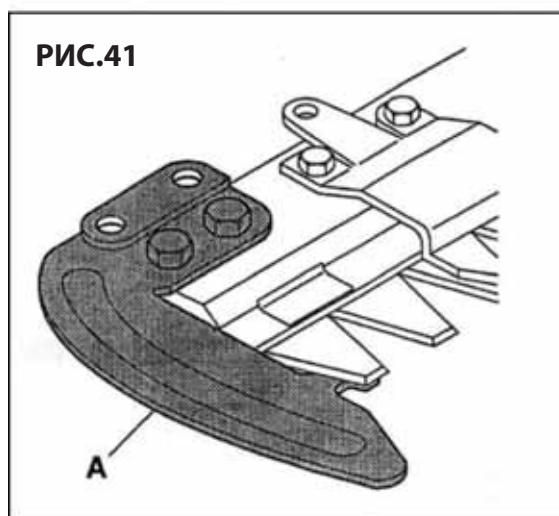
Позволяет быстро менять навесное оборудование на машине. Он состоит из двух частей: соединительной муфты **А**, которая монтируется на машину, и ответной части **В**, которая вставляется в соединительную муфту при навеске оборудования. Привязка осуществляется штифтом **Г**. Всегда держите деталь **В** и соединительную муфту **А** смазанными консистентной смазкой, чтобы сделать сборку и разборку легкой (Рис.42).

## СТАНДАРТНЫЙ ВАЛ ОТБОРА МОЩНОСТИ D=35

Этот ВОМ крепится на ВОМ машины как дополнительная деталь оборудования, выводит 35 миллиметровый расщепленный вал с тем же размером ВОМ мотоблоков, в соответствии со стандартами DIN 9611. С помощью этого вала вы можете управлять шкивами, универсальными муфтами и многими другими инструментами (Рис.43).

## СТАНДАРТНЫЙ ВАЛ ОТБОРА МОЩНОСТИ D=35

Они изготавливаются из специального пластика, усиленного металлическими частями. При скреплении на колеса, они в значительной степени улучшают рабочие способности снегоотбрасывателя (Рис.44).



## ТОРМОЗНОЕ УСТРОЙСТВО

### Для мотоблока 320:

Для того, чтобы осуществить монтаж тормозного устройства на машину, совершите следующие действия:

- 1) Открутив четыре гайки, снимите **правое** колесо.
- 2) Снимите держащую ступицу колеса **M** (Рис.45) путем откручивания центральной гайки **D**. Ударьте пластиковым молотком по самой гайке, чтобы освободить ее от конической соединительной муфты.
- 3) Установите алюминиевую поддержку **S** (Рис.46) поставляемую вместе с тормозами, напротив корпуса коробки передач и закрепите ее на последней винтами в трех имеющихся для этой операции отверстиях в картере. Теперь четыре поддерживающих отверстия для тормозного устройства доступны, как показано на рисунке.
- 4) Осуществите монтаж двух полудисковых тормозных башмаков **A** и **B** (Рис.45) путем закрепления их с помощью четырех винтов. Открытый рычаг дисков **L** должен находиться в горизонтальном положении.
- 5) Осуществить монтаж двух тормозных башмаков **F**.
- 6) Разберите ступицу колеса **M**, путем снятия конического ключа. Смонтируйте колесный барабан **T** (Рис.47).
- 7) Смонтируйте рычаг управления **A** (Рис.48). Установите его так, чтобы он блокировал перекрестный винт. Демонтируйте ручку.
- 8) Смонтируйте тормозной тросик и оболочку, закрывающую тросик в зажим **R** (Рис.47), который вставлен в контрольный рычаг **L** открытого тормозного башмака.
- 9) Отрегулируйте управление, оперируя винтом остановки оболочки на рычаге управления **A** (Рис.48).

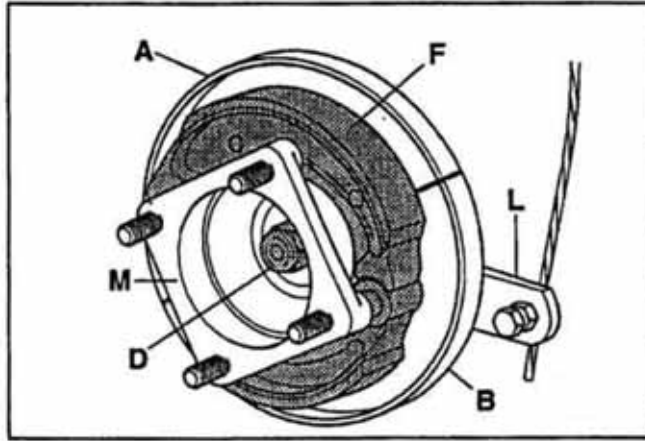


РИС. 45

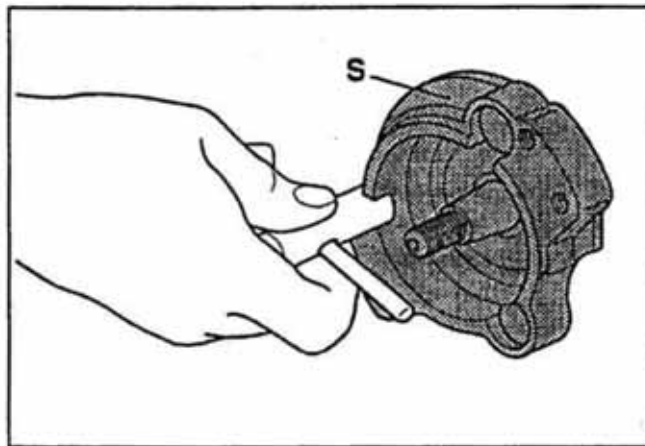


РИС. 46

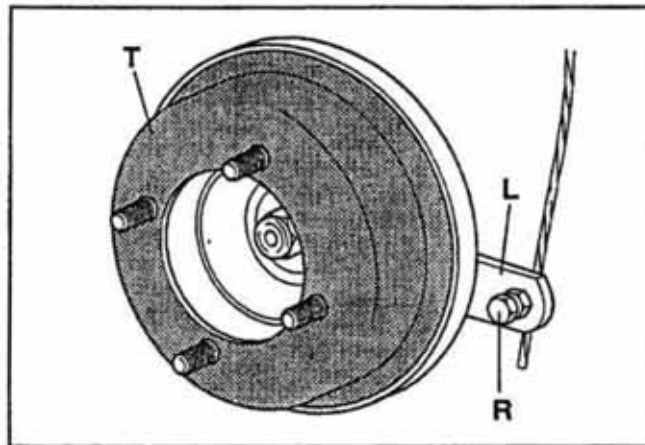


РИС. 47

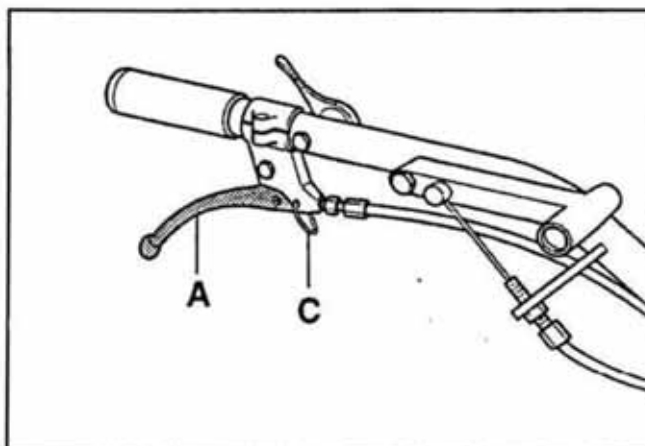


РИС. 48

Для того, чтобы использовать тормоза в качестве парковочных, закрепите рычаг руля управления в открытой позиции, используя крючок С (Рис.48).

**Для модификации 330-340 также доступны барабанные тормоза с независимым контролем на обоих колесах.**

**Для осуществления сборки, пожалуйста, пользуйтесь пунктами 4-9.**

## ПЕРЕЧЕНЬ НЕБОЛЬШИХ НЕПОЛАДОК



**Не осуществляйте никаких операций по техническому обслуживанию с работающим двигателем.**

### **1) Бензиновый двигатель не запускается.**

Осуществите следующие проверки в указанном порядке:

- Топливный бак должен быть заполнен, по крайней мере на половину.
- Кран топлива открыт.
- При пуске холодного двигателя воздушная заслонка должна быть закрыта.
- Топливо доходит до карбюратора.
- Вентиляционное отверстие в крышке топливного бака не должно быть забито.
- Фильтр карбюратора чист.
- Жиклеры карбюратора должны быть очищены; отвинтите их, чтобы это проверить, и если они грязные, почистите их струей воздуха.
- Проверьте свечу зажигания; извлеките свечу, присоедините ее к проводу, дотроньтесь металлической частью свечи до металлической части машины и поверните блок, как будто запускаете мотор; если нет искрового разряда между электродами свечи, проверьте, хорошо ли закреплены соединения провода; если ток все еще не доходит до электродов, поменяйте свечу.
- Если мотор все-таки не запускается с новой свечей зажигания, неполадки следует искать в системе электричества, узлах, конденсаторе, катушке и др. частях; рекомендуется обратиться в ближайший сервисный центр или специализированный магазин.

### **2) Дизельный двигатель не запускается.**

Осуществите следующие проверки в указанном порядке:

- Вентиляционное отверстие в крышке топливного бака не должно быть забито.
- Топливный бак должен быть заполнен, по крайней мере наполовину. Если температура окружающей среды очень низкая, заполните бак, расположенный впереди и закрытый резиновой пробкой, моторным маслом. Если мотор все еще не запускается, продуйте топливные шланги в соответствии с инструкциями, данными в руководстве по эксплуатации мотора. Если мотор все еще не запускается, обратитесь в ближайший сервисный центр или специализированный магазин.

## **Невозможно включить скорость.**

- Отрегулируйте сцепление, отвинтив регулирующий винт **В** (Рис.18), до тех пор пока сцепление как следует не освободиться.

## **Мотоблок с роторным культиватором; машина прыгает вперед на жесткой земле:**

- Отрегулируйте центральный нож, передвигая его к последнему отверстию, как показано в соответствующем руководстве по эксплуатации.

## **Мотоблок с косилкой; часто ломается соединение ножей:**

- Убедитесь, что держатели ножей не слишком сильно затянуты.
- Посмотрите есть ли камни на земле; если есть, уменьшите скользящие устройства, регулирующие высоту резки, чтобы предотвратить заклинивание небольших камней между зубцами и лезвием.

## **Отрезанная трава падает впереди, вместо того, чтобы быть выброшенной по сторонам (косилка с острыми зубцами):**

- Отрегулируйте выброс травы или снимите башмаки.

Когда будете осуществлять эти операции, отрезанную траву необходимо будет отделить от неотрезанной, чтобы предотвратить засорение. Косилка EUROPE очень полезна в этих условиях, чтобы не допускать появления такого рода проблем. См. соответствующее руководство по эксплуатации.

## **ХРАНЕНИЕ**

Если машина не используется в течении длительного периода времени, рекомендуется выполнять следующие меры предосторожности:

- Опустошить карбюратор.
- Опустошить масляный картер.
- Смазать цилиндр, залив несколько капель масла того же качества, что и для мотора, через отверстие свечи и провернув мотор несколько раз, не запуская его.

Если это дизельный мотор, снимите форсунку, вывинтив два болта, которые прикрепляют ее к головке и залейте немного масла в отверстие.

- Тщательно вычистите мотор и машину.
- Закройте зубцы косилки фронтальным защитным устройством и проконтролируйте, чтобы лезвия не выскакивали по бокам косилки.
- Когда снова вернетесь к управлению машиной, проверьте, чтобы все устройства безопасности (стоп-мотор, задняя скорость/ВОМ и рычаг включения сцепления) были в рабочем состоянии.



## РАСХОДНЫЕ МАТЕРИАЛЫ

РАСХОДНЫЕ МАТЕРИАЛЫ, ПОДЛЕЖАЩИЕ ЗАМЕНЕ ПО ПРИЧИНЕ ИЗНОСА:

- Ножи культиваторной фрезы (боковые и центральные)
  - Режущие полотна и секции фронтальных косилок
  - Режущие зубья фронтальных косилок
  - Крепежи режущего полотна
- Ножи газонокосилок
- Полозья, регулирующие высоту стрижки
- Направляющие полозья

РАСХОДНЫЕ МАТЕРИАЛЫ, ПОДЛЕЖАЩИЕ ПЕРИОДИЧЕСКОЙ ЗАМЕНЕ ПРИ ОБСЛУЖИВАНИИ:

- Масляные фильтры двигателей
- Фильтры карбюраторов
- Воздушные фильтры
- Трансмиссионное масло редуктора
- Моторное масло
- Трансмиссионное масло навесного оборудования

## ЗАПАСНЫЕ ЧАСТИ

- Ремни

При заказе запасных частей у дилера Вам потребуются их номенклатурные коды. Данные коды есть в каталогах запасных частей, которые доступны у дилера. Кроме того, Вам также потребуются серийный номер машины или навесного оборудования.

Перепишите данные идентификационной таблички машины для упрощения доступа к этой информации в данную инструкцию.

## ЗАМЕНА СЦЕПЛЕНИЯ

См. рис. 49.

1. Установите сцепление на двигатель.
2. Установите рычаг сцепления на машине.
3. Установите двигатель со сцеплением на редуктор и зафиксируйте его. При этом два зубца кольца **В** должны быть расположены так, как на рис. 49.
4. Подсоедините трос сцепления.
5. Проведите регулировки, как указано в разделе «Смазка и обслуживание».



## ВНИМАНИЕ!

Никогда не разбирайте внутренние части механизма сцепления, поскольку пружина находится под нагрузкой, что делает опасной разборку устройства без подходящего оборудования.

## ПРИМЕЧАНИЕ:

По окончании работы, рекомендуется оставлять машину с отключенным сцеплением нажав рычаг сцепления и заблокировав его в таком положении при помощи скобы **С** (рис. 50).

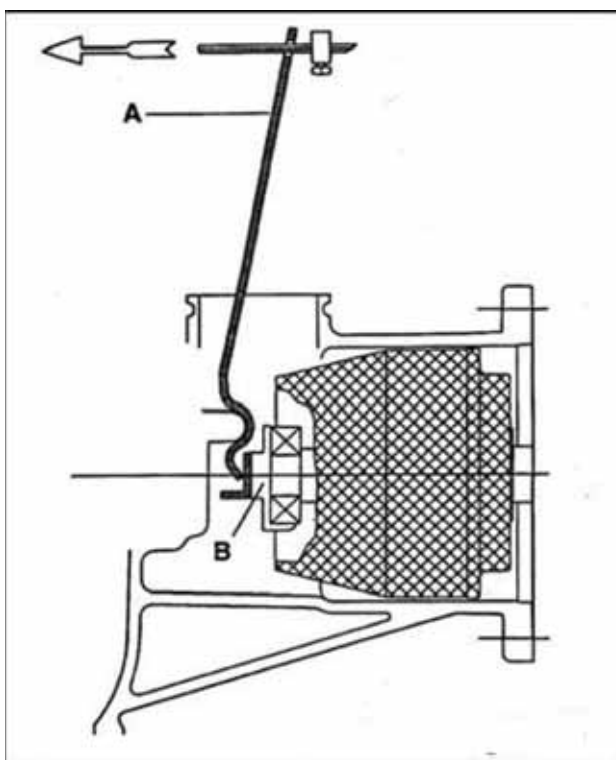


РИС. 49

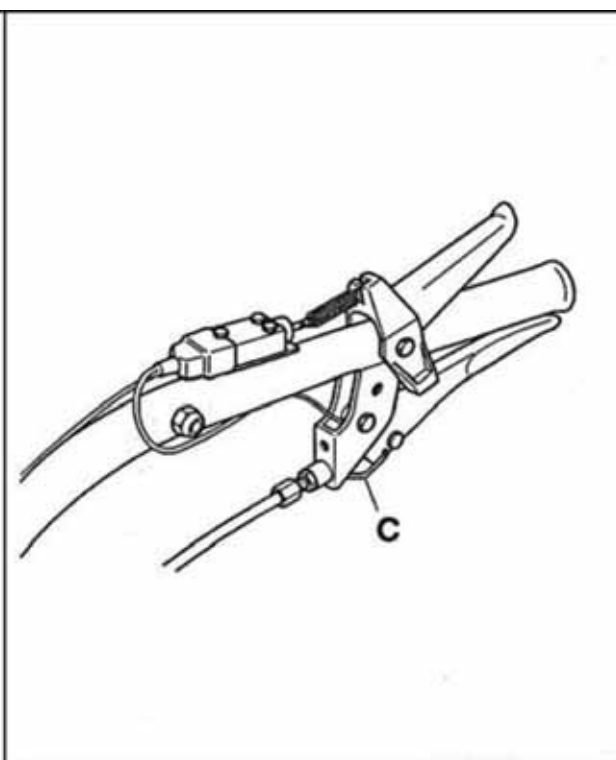


РИС. 50

# ГАРАНТИЙНЫЕ ОБЯЗАТЕЛЬСТВА

## ГАРАНТИЙНЫЙ ПЕРИОД

Срок гарантии устанавливается в зависимости от области применения изделия, указанной в гарантийном талоне в графе «Область применения». Изделие для Непрофессионального использования - это техника, предназначенная для ее использования потребителем (физическим лицом) исключительно для личных, семейных, домашних или иных нужд, не связанных с осуществлением предпринимательской деятельности, с нагрузкой не более 20 часов в месяц.

Изделие для Профессионального использования - это техника, предназначенная для ее использования потребителем (физическим лицом) исключительно для личных, семейных, домашних или иных нужд, не связанных с осуществлением предпринимательской деятельности, с нагрузкой не более 150 часов в месяц или для ее использования владельцем (физическим, юридическим лицом или индивидуальным предпринимателем) в предпринимательской деятельности или в иных целях, не связанных с личными, семейными, домашними и иным подобным использованием, за исключением сдачи техники в аренду, прокат. При этом под целями, не связанными с личным использованием, следует понимать, в том числе приобретение покупателем техники для обеспечения деятельности покупателя в качестве организации или гражданина-предпринимателя.

На изделия для профессионального использования, сдаваемые владельцем в прокат, аренду, гарантия устанавливается на срок 30 дней.

## УСЛОВИЯ ГАРАНТИИ:

Гарантия относится только к производственным дефектам или дефектам материала, узлам и агрегатам.

Гарантийный срок начинается с даты покупки первым розничным покупателем или первым коммерческим пользователем и длится в течение указанного выше гарантийного периода.

Изделия для Профессионального использования требуют особого ухода и обслуживания. Техническое обслуживание таких изделий производится в порядке, установленном инструкцией по эксплуатации. ТО должно производиться специалистами авторизованных сервисных центров не менее 1 раза в течение 12 месяцев (плановое обслуживание), что подтверждается отметкой сервисного центра в настоящем гарантийном талоне. (В случае невыполнения или не своевременного выполнения ТО, если это явилось причиной возникновения неисправностей (дефектов) каких-либо узлов и агрегатов Изделия, Покупатель полностью теряет право на гарантию тех узлов и агрегатов, которые вышли из строя). Техническое обслуживание изделий для Непрофессионального использования производится в порядке, установленном инструкцией по эксплуатации, или должно производиться специалистами авторизованных сервисных центров 1 раз в течение 12 месяцев, что подтверждается отметкой сервисного центра в настоящем гарантийном талоне. (В случае невыполнения или не своевременного выполнения ТО, если это явилось причиной возникновения неисправностей (дефектов) каких-либо узлов и агрегатов. Изделия, Покупатель полностью теряет право на гарантию тех узлов и агрегатов, которые вышли из строя).

Естественный износ: Продукция требует технического обслуживания и периодической замены частей и узлов. Гарантийные обязательства не относятся к ремонту, необходимость которого возникает в результате естественного износа продукции или ее отдельных частей (свечи зажигания, накаливания, цепи, шины, фильтры, звездочки, все режущее оборудование, приводные ремни и детали, элементы крепления, натяжения, элементы трансмиссии и ходовой части, шланги, троса, шкивы и культиваторные фрезы) в процессе эксплуатации. Гарантия не распространяется на такие случаи, когда дефекты возникли в результате неправильного использования, отсутствия надлежащего технического обслуживания или когда повреждения произошли в процессе транспортировки, погрузочно-разгрузочных работ, складирования. Недостаточное техническое обслуживание: На срок службы продукции влияют условия, в которых она эксплуатируется, а также уход и техническое обслуживание, который она получает согласно инструкции по эксплуатации. Техническое обслуживание продукции (регулировка, чистка, замена расходных материалов, периодическое обслуживание и прочее), предусмотренное в инструкции по эксплуатации, не является гарантийным обязательством изготовителя (продавца) и оплачивается потребителем по расценкам авторизованного сервисного центра. Информация о технически сложных товарах. Пункт 3 Перечня технических сложных товаров, утвержденного Постановлением Правительства РФ от 10.11.2011 г. № 924 включает тракторы, мотоблоки, мотокультиваторы, машины и оборудование для сельского хозяйства с двигателем внутреннего сгорания (с электродвигателем).

Согласно разъяснению Минпромторга России (письмо от 10.04.2012 г. № 08-693), к указанным машинам и оборудованию относятся: мотокосы, триммеры, кусторезы, газонокосилки, косилки для высокой травы; генераторы (бензиновые и дизельные); мотопомпы, электронасосы; бензопилы и электропилы; мойки высокого давления; дизельные, электрические и газовые нагреватели; снегоочистители роторные, малогабаритные (машины для уборки снега).

## ГАРАНТИЙНЫЙ СРОК НЕ УСТАНАВЛИВАЕТСЯ НА:

1. Продукцию и детали продукции, в которые были внесены изменения или модификации, влияющие на безопасность, производительность или долговечность.

2. Ремонтные работы, неисправности и дефекты, возникшие в результате:

- Использования неоригинальных запасных частей и материалов.
- Нарушения инструкций и рекомендаций, указанных в руководстве по эксплуатации, в том числе в результате эксплуатации без надлежащего технического обслуживания;
- Заедания или поломки деталей, вследствие работы с недостаточным количеством смазочных материалов, а также использования несоответствующей марки масла.
- Подтекания карбюраторов, заклинивания клапанов, засорения топливо-проводов или иными неисправностями, вызванные использованием старого (более 30 дней хранения) или загрязненного топлива (бензина, дизельного топлива и т.д.).
- Неквалифицированного ремонта или регулировки присоединяемых деталей или узлов, муфт сцепления, трансмиссий и т.п.
- Повреждения или износа деталей, вызванных попаданием абразива (грязи), из-за неправильной сборки, нерегулярным уходом и нарушением условий эксплуатации.
- Повреждения деталей из-за превышения допустимых оборотов, перегрева, блокировки травой, грязью, мусором, чрезмерной вибрации, вызванной плохим закреплением или неадекватной балансировкой режущего оборудования.

3. Комплектующие и составные части инструмента, аксессуары.

- Все пластиковые/пластмассовые детали, навесное оборудование и пр.
- Детали, подверженные естественному износу (свечи зажигания, накаливания, цепи, шины, фильтры, звездочки, все режущее оборудование, приводные ремни и детали, элементы крепления, натяжения, элементы трансмиссии и ходовой части, шланги, троса, шкивы и культиваторные фрезы).
- Внешние механические, термические, аварийные, кислородные воздействия на инструмент, а также ненормированных нагрузок.
- Техническое обслуживание продукции (регулировка, чистка, замена расходных материалов, периодическое обслуживание и прочее), предусмотренное в инструкции по эксплуатации, не является гарантийным обязательством изготовителя (продавца) и оплачивается потребителем по расценкам авторизованного сервисного центра.

Гарантия исключает действия обстоятельств непреодолимой силы, находящиеся вне контроля производителя.

В соответствии с законом, на данное изделие изготовителем установлен срок службы 10 лет с момента продажи изделия магазином. Правила безопасности и эффективного использования изделия изложены в Инструкции по эксплуатации. По истечении установленного срока службы изготовитель не несет ответственности за безопасность изделия.

В случае несвоевременного извещения о выявленных неисправностях, продавец, импортер или уполномоченная организация вправе отказаться полностью или частично от удовлетворения предъявляемых претензий (ст. 483 ГК РФ).

Использование инструмента потребителем признается акцептом условий настоящего договора присоединения (оферты) по дополнению и уточнению ответственности изготовителя (продавца) в отношении недостатков инструмента (ст. 438 ГК РФ).

Заводской брак определяется экспертной комиссией авторизованного сервисного центра. ■

**Внимание!**  
**Сохраняйте данное руководство в течение всего срока эксплуатации устройства.**

Производитель:



**САИМАН®**

**ТЕХНОЛОГИЧЕСКОЕ ПРЕВОСХОДСТВО.  
ПРОФЕССИОНАЛЬНЫЙ РЕЗУЛЬТАТ.**

---