

WORMS

ENTREPRISES

ГЕНЕРАТОР

Руководство по эксплуатации



MODELS
SILENTSTAR
7 M AVR YN
7 T AVR YN
11000D M AVR YN
11000D T AVR YN
13000D M AVR YN
13000D T AVR YN



MU_02GE_SILENTSTAR_7k_11k_13k_AVR_YN_GB

Благодарим Вас за приобретение генератора Robin.

В настоящем руководстве содержится действительная на момент издания информация об эксплуатации и обслуживании оборудования.

Особое внимание следует уделять следующим сообщениям:



Потенциально опасная ситуация, которая может стать причиной серьезной травмы или смертельного исхода в случае несоблюдения инструкций.



Несоблюдение инструкций может привести к серьезной травме, смертельному исходу или повреждению оборудования.

ВНИМАНИЕ

Несоблюдение инструкций может привести к травме или повреждению оборудования.

ПРИМЕЧАНИЕ

Полезная информация.

При возникновении проблем или каких-либо вопросов обращайтесь к официальному дилеру или в официальный сервисный центр.



Генератор надежен и безопасен при условии соблюдения инструкций.
Обязательно ознакомьтесь и уясните правила и требования руководства по эксплуатации перед началом выполнения работ.
Несоблюдение инструкций способно привести к травме, смерти или выходу оборудования из строя.

СОДЕРЖАНИЕ

1. УСЛОВНЫЕ ОБОЗНАЧЕНИЯ.....	4
2. ТЕХНИКА БЕЗОПАСНОСТИ.....	6
3. ТЕХНИЧЕСКИЕ ХАРАКТЕРИСТИКИ.....	8
4. ПАНЕЛЬ УПРАВЛЕНИЯ.....	9
5. ПРЕДЭКСПЛУАТАЦИОННАЯ ПРОВЕРКА.....	10
6. ЭКСПЛУАТАЦИЯ.....	14
7. ВЫКЛЮЧЕНИЕ ГЕНЕРАТОРА.....	15
8. ДАТЧИК МАСЛА.....	18
9. МОЩНОСТЬ.....	18
10. ТАБЛИЦА ТЕХНИЧЕСКОГО ОБСЛУЖИВАНИЯ.....	20
11. ТЕХНИЧЕСКОЕ ОБСЛУЖИВАНИЕ.....	21
12. ПОДГОТОВКА К ХРАНЕНИЮ.....	24
13. УСТРАНЕНИЕ НЕИСПРАВНОСТЕЙ.....	25


1. УСЛОВНЫЕ ОБОЗНАЧЕНИЯ

На оборудовании и в руководстве по эксплуатации используются следующие условные обозначения, соответствующие стандартам ISO.


	Прочитайте руководство по эксплуатации.
	Не дотрагивайтесь до нагретых поверхностей.
	Выхлопные газы содержат токсичные вещества. Не используйте оборудование в местах с недостаточной вентиляцией.
	Остановите двигатель перед выполнением заправки топливом.
	Не курить. Беречь от огня.
	Внимание! Опасность поражения электрическим током.
	Не подключать генератор к промышленной сети электроснабжения.

	ВКЛ.	P_r	Номинальная мощность (кВт)
	ВЫКЛ.	f_r	Номинальная частота (Гц)
	Переменный ток	H_{max}	Максимальная высота над уровнем моря
	Постоянный ток	COP	Длительная мощность (кВт)
	Плюс	U_r	Номинальное напряжение (В)
	Минус	T_{max}	Максимальная температура воздуха
	Кнопка в положении "ВЫКЛ."	$\cos \varphi$	Номинальный коэффициент мощности
	Кнопка в положении "ВКЛ."	I_r	Номинальная сила тока (А)
	Заземление	m	Масса (кг)
	Предохранитель		
	Машинное масло		
	Добавить масло		
	Подзарядка аккумуляторной батареи		
	Воздушная заслонка (помощь при холодном пуске)		
	Пуск двигателя (электростартер)		
	Выключение двигателя (электростартер)		
	Топливо		
	Быстро		
	Медленно		


2. ТЕХНИКА БЕЗОПАСНОСТИ


 Запрещается эксплуатировать генератор рядом с емкостями с горючим во избежание пожара или взрыва.




 Запрещается выполнять заправку, пока двигатель работает. Не курите и избегайте наличия открытого пламени рядом с топливным баком. Не допускайте проливания горючего. В случае проливания протрите следы топлива и дождитесь его испарения.





 Держите генератор на безопасном расстоянии от легковоспламеняющихся материалов (топлива, промасленной ветоши, сухого мусора, спичек и т.п.).

 Запрещается использовать генератор в закрытом помещении, где отсутствует необходимая вентиляция. В противном случае генератор может перегреться, а высокая концентрация выхлопных газов способна привести к отравлению. Устанавливайте генератор на расстоянии не менее 1 м от препятствий. При работе в закрытом помещении обеспечьте достаточную вентиляцию.





 Не накрывайте генератор и не помещайте в контейнер во время эксплуатации, чтобы избежать его перегрева.

 Устанавливайте генератор на ровной поверхности. Наклон или перемещение оборудования может привести к проливанью топлива или опрокидыванию генератора. При эксплуатации на наклонной поверхности невозможно обеспечить достаточную смазку деталей генератора.


 Следите за состоянием и расположением электропроводки. Провод может получить повреждения, если он расположен под генератором или касается вибрирующих деталей, что в свою очередь приведет к пожару, повреждению оборудования или поражению электричеством. Поврежденная проводка подлежит немедленной замене.




 Запрещается использовать генератор под дождем и в условиях высокой влажности, чтобы избежать поражения электрическим током.


 Если на генератор попала вода, протрите его и дождитесь полного высыхания перед запуском. Промывать генератор водой категорически запрещено.




 Во избежание несчастного случая обеспечьте необходимое заземление оборудования.

 Не подсоединяйте генератор к промышленной сети электроснабжения, чтобы не допустить короткого замыкания, выхода оборудования из строя и поражения электричеством. Используйте безобрывный переключатель для подключения к бытовой сети. Подключение к промышленной сети должно выполняться квалифицированными специалистами с учетом технических требований.





 Не курите при работе с аккумуляторной батареей. Батарея выделяет легковоспламеняющийся газ. Обеспечьте достаточную вентиляцию.




 Во время работы двигатель разогревается до высокой температуры и остывает некоторое время после выключения. Не допускайте наличия поблизости легковоспламеняющихся материалов. Не дотрагивайтесь до нагретой поверхности.




 Держите посторонних лиц, а особенно детей, на безопасном удалении от рабочего места.

 Обязательно изучите руководство по эксплуатации генератора и оборудования, с которым он используется. Уясните все требования и ограничения. Следуйте указаниям на технике. Сохраните инструкции и техническую документацию для обращения в будущем.



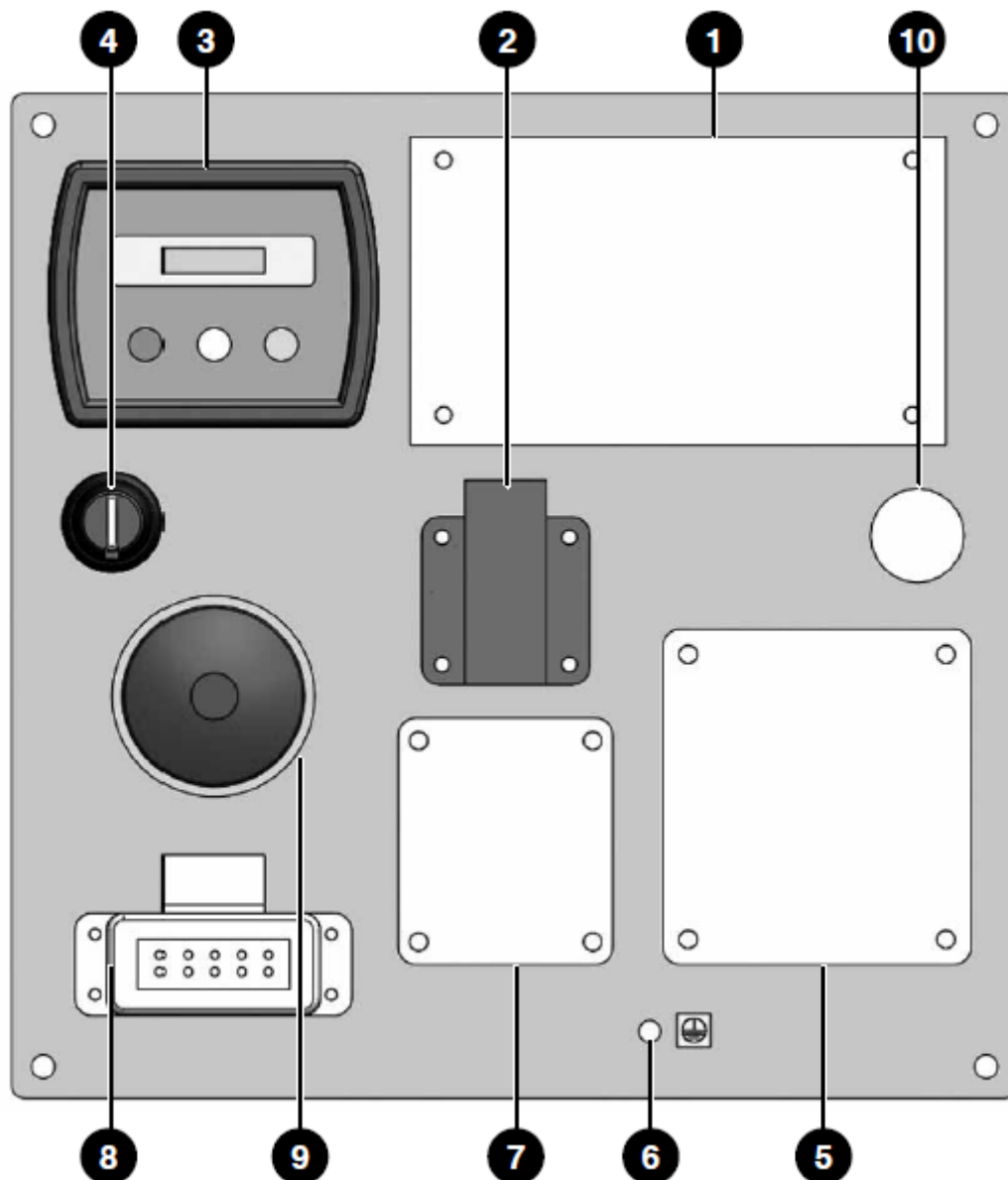
 Используйте только разрешенные удлинители, соответствующие нормам СЕІ 245-4. Для эксплуатации на открытом воздухе используйте удлинители, предназначенные для наружного применения. Храните удлинитель в сухом месте с достаточной вентиляцией.

 Отключайте прерыватель цепи генератора и отсоединяйте устройства перед постановкой на хранение, обслуживанием и подсоединением дополнительного оборудования.

3. ТЕХНИЧЕСКИЕ ХАРАКТЕРИСТИКИ

		7 M AVR YN	7 T AVR YN	11000D M AVR YN	11000D T AVR YN	13000D M AVR YN	13000D T AVR YN
Постоянная мощность 230 В (cos _φ =1)		5,5 кВт	2,0 кВт	9,7 кВт	3,3 кВт	11,2 кВт	3,7 кВт
Резервная мощность 400 В (cos _φ =0,8)		-	6,1 кВт/7,6 кВА	-	9,9 кВт/12,4 кВА	-	11,4 кВт/14,3кВА
Номинальный коэффициент мощности		1	0,8	1	0,8	1	0,8
Номинальная сила тока		23,9 А	7,9 А	38,3 А	12,9 А	43,4 А	14,5 А
Номинальная выходная мощность		5,5 кВт	5,5 кВт	8,8 кВт	8,8 кВт	10 кВт	10 кВт
Уровень шума (L _{WA})		86 дБ	86 дБ	96 дБ	96 дБ	95 дБ	95 дБ
ГЕНЕРАТОР	Номинальное напряжение	230 В (одна фаза)	400 В (три фазы)	230 В (одна фаза)	400 В (три фазы)	230 В (одна фаза)	400 В (три фазы)
	Тип	Бесщеточный (2 полюса) Щеточный (2 полюса)					
	Регулятор напряжения	Автоматический (AVR)					
	Частота	50 Гц					
	Однофазный разъем 230 В IP44-10/16 А	1	1	1	1	1	1
	Однофазный разъем 230 В – 16 А (СБЕ)	1	1	1	1	1	1
	Однофазный разъем 230 В – 32 А (СБЕ)	1	-	1	-	1	-
	Трехфазный разъем 400 В – 3P+T+N 16А	-	1	-	1	-	1
	Вольтметр	Серийный					
	Частотомер	Серийный					
	Счетчик моточасов	Серийный					
	Точка для удаленного и прямого соединения	Серийный					
	ДВИГАТЕЛЬ	Модель	3TNM72-GWG-YANMAR		3TNM68-HGE-YANMAR		3TNM72-HWG-YANMAR
Тип		Четырехтактный, 3-цилиндровый однорядный					
Система охлаждения		Жидкостная					
Максимальная выходная мощность		9,8 л.с./1500 об/мин		16,1 л.с./3000 об/мин		19,2 л.с./3000 об/мин	
Рабочий объем		904 см ³		784 см ³		904 см ³	
Топливо		Дизельное					
Емкость топливного бака		40 л					
Запас хода (3/4 нагрузки)		30 ч 30 м	30 ч 30 м	17 ч 00 м	16 ч 30 м	13 ч 50	13 ч 30
Система пуска		Электрическая					
Электронный датчик масла		Серийный					
Рама	Шумоизолирующий корпус – двухслойная панель						
Размеры (Д x Ш x В) (мм)	1360 x 650 x 840						
Размеры упаковки (Д x Ш x В) (мм)	1380 x 650 x 860						
Сухой вес (кг)	396	396	393	392	393	400	
Полный вес (кг)	420	420	418	417	418	425	

4. ПАНЕЛЬ УПРАВЛЕНИЯ



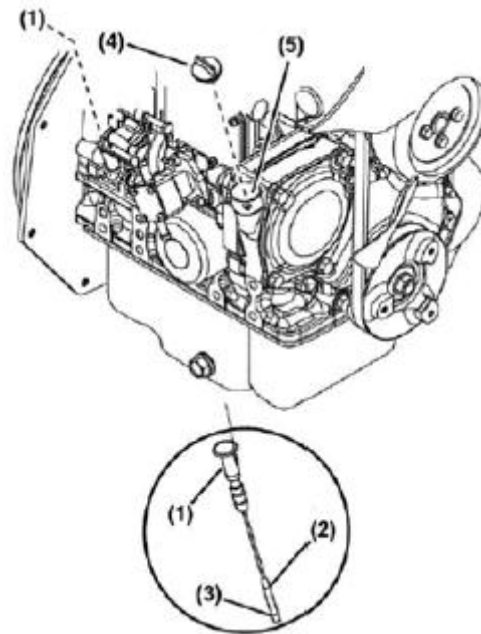
1. Защита от утечки тока и прерыватель цепи.
2. Однофазный разъем 230 В – 10/16 А SCHUKO.
3. Блок управления (частотомер/вольтметр).
4. Ключ стартера.
5. Однофазный разъем 230 В – 32 А (CEE) или трехфазный разъем 400 В – 3P+T+N 16А.
6. Разъем под заземление.
7. Однофазный разъем 230 В – 16 А (CEE).
8. Дополнительный разъем.
9. Аварийный выключатель.
10. Точка для удаленного и прямого соединения.

5. ПРЕДЭКСПЛУАТАЦИОННАЯ ПРОВЕРКА

ПРОВЕРКА УРОВНЯ МАШИННОГО МАСЛА

Перед проверкой или заливанием масла поставьте генератор на устойчивую ровную поверхность и выключите двигатель.

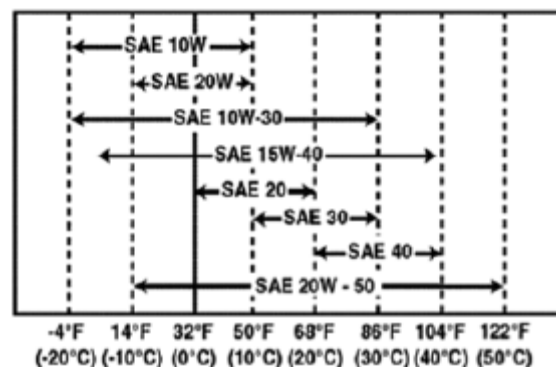
- Снимите крышку маслналивной горловины и проверьте уровень масла с помощью щупа (1).
- Если уровень масла находится ниже предела (3), долейте подходящее масло (см. таблицу) до верхнего предела (2).
- Отверните крышку (4) маслналивной горловины и залейте масло.
- Заверните крышку рукой.
- Выполните замену загрязненного масла.



Объем масла	Нижний/верхний уровень
SILENTSTAR 7 M AVR YN	1.3 / 2.9 L
SILENTSTAR 7 T AVR YN	1.3 / 2.9 L
SILENTSTAR 11000D M AVR YN	1.5 / 3.2 L
SILENTSTAR 11000D T AVR YN	1.5 / 3.2 L
SILENTSTAR 13000D M AVR YN	1.7 / 3.7 L
SILENTSTAR 13000D T AVR YN	1.7 / 3.7 L

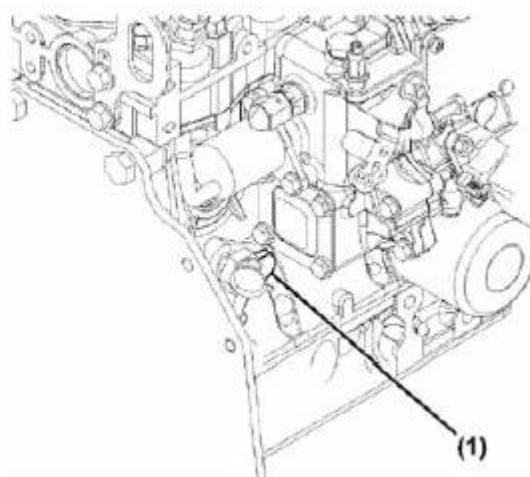
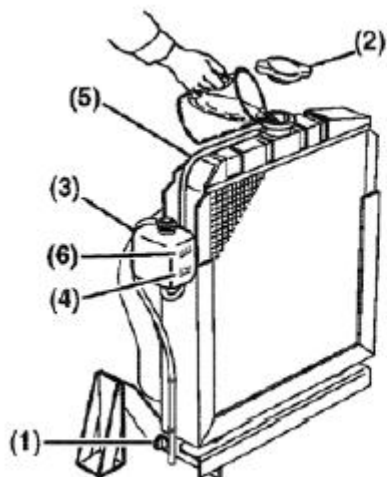
РЕКОМЕНДУЕМОЕ МАШИННОЕ МАСЛО:

Используйте масло класса SE (API) или лучшего качества в соответствии с таблицей, показанной ниже. Для общего (всепогодного) использования рекомендуется масло SAE 10W-30. Выбирайте масло с вязкостью, соответствующей средней температуре в вашем регионе.



Не открывайте крышку топливного бака, пока двигатель работает.
Не курите и избегайте наличия источников открытого огня рядом с оборудованием.

ПРОВЕРКА УРОВНЯ ОХЛАЖДАЮЩЕЙ ЖИДКОСТИ



- Убедитесь, что сливная пробка (1) плотно затянута.
 - Отверните крышку радиатора (2) и залейте охлаждающую жидкость. Уровень жидкости в расширительном бачке (3) должен находиться между верхней (6) и нижней (4) метками.
 - При включенном двигателе уровень жидкости должен находиться ближе к верхней метке.
1. Если уровень жидкости находится выше верхней метки (6) слейте необходимое количество через пробку (1) на холодном двигателе.

	Объем охлаждающей жидкости
SILENTSTAR 7 M AVR YN	5 литров
SILENTSTAR 7 T AVR YN	
SILENTSTAR 11000D M AVR YN	
SILENTSTAR 11000D T AVR YN	
SILENTSTAR 13000D M AVR YN	
SILENTSTAR 13000D T AVR YN	

⚠ ОСТОРОЖНО

Не открывайте крышку радиатора, пока двигатель работает. Дождитесь его остывания.
Перед включением генератора убедитесь, что сливная пробка плотно затянута.

ПРОВЕРКА УРОВНЯ ТОПЛИВА

⚠ ОСТОРОЖНО

Не открывайте крышку топливного бака, пока двигатель работает.
Не курите и избегайте наличия источников открытого огня рядом с оборудованием.

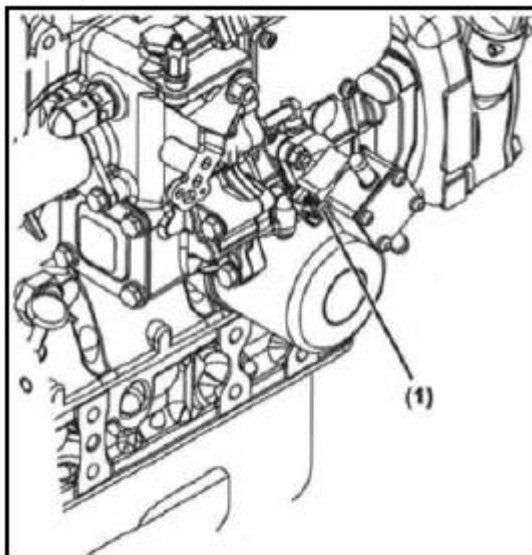
Визуально определите уровень топлива. При необходимости долейте дизельное топливо. Убедитесь, что на фильтре установлена сетка, а фильтр наполнен. При необходимости удалите воздух из фильтра.

	Емкость топливного бака
SILENTSTAR 7 M AVR YN	40 литров
SILENTSTAR 7 T AVR YN	
SILENTSTAR 11000D M AVR YN	
SILENTSTAR 11000D T AVR YN	
SILENTSTAR 13000D M AVR YN	
SILENTSTAR 13000D T AVR YN	

УДАЛЕНИЕ ВОЗДУХА ИЗ ТОПЛИВНОЙ СИСТЕМЫ

⚠ ОСТОРОЖНО

После первого пуска или, если двигатель не запускается по причине нехватки топлива, удалите воздух из шлангов между баком и ТНВД с помощью рычага (1), расположенного рядом с механическим насосом.



⚠ ОСТОРОЖНО

- Соблюдайте правила техники безопасности.
- Не осуществляйте заправку, пока двигатель работает или не остыл.
- Избегайте попадания в топливо пыли, грязи, воды и других инородных веществ.
- Удалите следы пролитого горючего перед запуском двигателя.
- Держите оборудование на расстоянии от источников открытого пламени.

ОБЩАЯ ПРОВЕРКА

Перед запуском двигателя проверить:

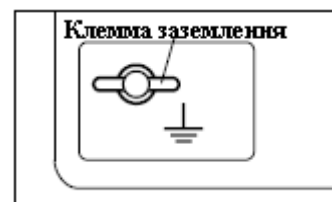
- Топливопровод и систему охлаждения на предмет утечки топлива и охлаждающей жидкости;
- Затяжку креплений;
- Детали на предмет повреждений или износа;
- Состояние и расположение проводки;
- Рабочее место на предмет отсутствия опасных веществ;
- Состояние фильтров;
- Функционирование регулятора оборотов.

⚠ ОСТОРОЖНО

- Соблюдайте правила техники безопасности.
- Удалите все огнеопасные материалы.
- Установите генератор на расстоянии не менее 1 м от препятствий.
- Осуществляйте эксплуатацию в сухом и хорошо проветриваемом помещении.
- Не загораживайте выхлопную трубу.
- Держите генератор на безопасном удалении от открытого пламени. Не курите.
- Поставьте генератор на ровную и устойчивую поверхность.
- Не загораживайте вентиляционные отверстия генератора.

ЗАЗЕМЛЕНИЕ

- Заземлите генератор перед включением.
- Подсоедините клемму генератора к заземленному стержню или проводнику с заземлением.
- Также клемму заземления генератора можно подсоединить к клемме заземления подключенного устройства.



6. ЭКСПЛУАТАЦИЯ

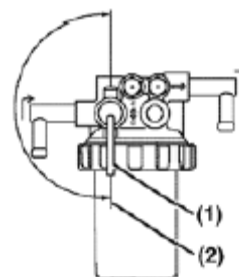
⚠ ОСТОРОЖНО

Проверяйте уровень машинного масла перед каждой эксплуатацией. Не изменяйте заводские настройки акселератора. Проверьте топливопроводы на отсутствие воздуха.

6.1 ЗАПУСК ДВИГАТЕЛЯ

См. руководство по эксплуатации панели.

- Убедитесь, что топливный и водяной фильтр находятся в положении «О».
- Переведите ключ в положение «ON». В этот момент включится дисплей.
- Нажмите на кнопку «START» (I), чтобы запустить двигатель. Прогрейте двигатель в течение нескольких минут, не подключая нагрузку.



КНОПКА	ОПИСАНИЕ
1. Кнопка пуска (START)	<ul style="list-style-type: none"> • В ручном режиме: нажмите для пуска
2. Кнопка включения автоматического режима (AUTO)	<ul style="list-style-type: none"> • Переключение в автоматический режим
3. Кнопка выключения/сброса	<ul style="list-style-type: none"> • Выключение генератора • Сброс сигнала • Тестирование световых индикаторов (удерживать 3 сек.)
4. Кнопка прокрутки параметров/уменьшения значения	<ul style="list-style-type: none"> • Прокрутка меню • Уменьшение значения параметров при настройке

6.2 ДИСПЛЕЙ ГЕНЕРАТОРА

- Возможность прокрутки параметров.
- Выбранная страница остается на дисплее, пока пользователь не включит другую страницу.
- При включении сигнала на дисплей выводится информация о возникшей проблеме.

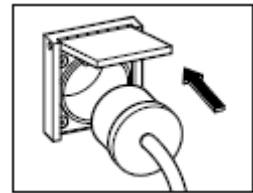
Ниже приводим примеры параметров, отображаемых на дисплее во время эксплуатации.

1500 _{rpm}	Обороты двигателя
230 _{v~}	Напряжение генератора
50.0 _{Hz}	Частота генератора
16.2 _h	Время работы двигателя
13.8 _{v---}	Напряжение батареи

6.3 ПОДКЛЮЧЕНИЕ ОБОРУДОВАНИЯ

Данный генератор прошел испытания и имеет заводские настройки. Если генератор не выдает необходимое напряжение, обратитесь к официальному дилеру Worms.

- Отключите электрооборудование перед подсоединением к генератору.
- Вставьте штепсель(и) прибора в разъем генератора.



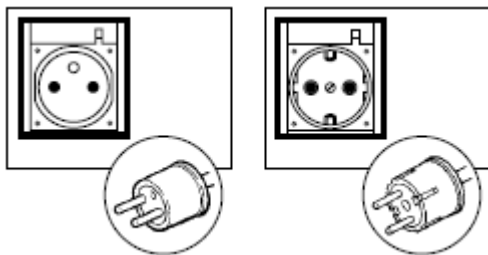
⚠ ОСТОРОЖНО

Обеспечьте необходимое заземление оборудования и генератора, чтобы избежать поражения электрическим током.

- Проверьте ток на разъеме, убедитесь, что он не превышает разрешенное значение.
- Удостоверьтесь, что общая мощность всех электроприборов не превышает номинальную выходную мощность генератора.

⚠ ОСТОРОЖНО

Не вставляйте в штепсельный разъем посторонние предметы.



ПРИМЕЧАНИЕ

Отключение прерывателя (предохранителя) происходит в случае перегрузки или неисправности оборудования. Немедленно остановите генератор, проверьте его и/или подключенное оборудование, и обратитесь к дилеру Worms или в сервисный центр.

7. ВЫКЛЮЧЕНИЕ ГЕНЕРАТОРА

1. Отключите электроприбор и отсоедините его от генератора (извлеките штепсель из разъема).
2. Дождитесь остывания двигателя (≈ 3 мин.) перед его отключением.
3. Нажмите кнопку ВЫКЛЮЧЕНИЯ/СБРОСА.
4. Поверните ключ в положение «OFF».



⚠ ОСТОРОЖНО

Во избежание разрядки АКБ храните генератор с ключом в положении «OFF».

8. ДАТЧИК МАСЛА

- Датчик предназначен для контроля давления масла в двигателе. При падении давления ниже установленного значения загорается лампочка. Двигатель не останавливается автоматически, если давление масла превышает установленное значение.
- В случае автоматического выключения двигателя, отключите его и проверьте уровень масла. Залейте необходимое количество масла и выполните пуск двигателя.

ПРИМЕЧАНИЕ: если двигатель не запускается, обратитесь к официальному дилеру Robin или в сервисный центр.

9. МОЩНОСТЬ

Некоторые приборы требуют дополнительной мощности для запуска. Т.е. значение электроэнергии необходимое для запуска превышает значение, требуемое для поддержания оборудования в работающем состоянии. Обычно на приборах имеется табличка с указанием напряжения, частоты, силы тока и мощности, необходимых для эксплуатации. Проконсультируйтесь с официальным дилером по вопросу дополнительной мощности для пуска конкретного прибора.

- Электроприборы, такие как лампы накаливания и электроплиты, не требуют дополнительной энергии для начала работы.
- Для запуска флуоресцентных ламп требуется в 1,2 - 2 раза больше мощности для начала работы.
- Ртутные лампы требуют мощность, превышающую указанную в 2 – 3 раза.
- Для электродвигателей необходим большой пусковой ток, значение которого зависит от типа двигателя и условий эксплуатации. После пуска двигателя прибор потребляет от 30 до 50% мощности.
- Многие приборы под нагрузкой потребляют энергию в 1,2 – 3 раза превосходящую указанную мощность. Например, генератор мощностью 5 кВт способен питать электроприбор мощностью 1,8 – 4 кВт.
- Такие устройства, как погружной насос и воздушный компрессор, требуют много энергии для пуска (в 3 – 5 раз больше указанной мощности). Например, 5 кВт генератор способен питать насос мощностью 1 – 1,7 кВт.

ПРИМЕЧАНИЕ

Таблица, показанная ниже, содержит общую информацию. Каждый прибор имеет свои особенности. Чтобы найти мощность, необходимую для работы прибора, следует умножить значение напряжения на значение силы тока, указанные на приборе.

	7 M AVR YN	7 T AVR YN	11000D M AVR YN
Лампа/галогеновая/нагреватель	5500 Вт	1800 Вт/фаза	8800 Вт
Неоновая лампа	5500 Вт	1800 Вт/фаза	8800 Вт
Инструменты без регулятора	3500 Вт	1200 Вт/фаза	5500 Вт
Компрессор	1800 Вт	600 Вт/фаза	2900 Вт
Электродвигатель без нагрузки	4,9 л.с. (3,7 кВт)	4,9 л.с. (3,7 кВт)	7,8 л.с. (5,9 кВт)
Сварочный аппарат	130 A _{maxi}		

	11000D T AVR YN	13000D M AVR YN	13000D T AVR YN
Лампа/галогеновая/нагреватель	3000 Вт/фаза	10000 Вт	3500 Вт/фаза
Неоновая лампа	3000 Вт/фаза	10000 Вт	3500 Вт/фаза
Инструменты без регулятора	1900 Вт/фаза	6300 Вт	2200 Вт/фаза
Компрессор	1000 Вт/фаза	3500 Вт	1200 Вт/фаза
Электродвигатель без нагрузки	8,0 л.с. (5,9 кВт)	8,9 л.с. (6,7 кВт)	9,0 л.с./6,9 кВт
Сварочный аппарат	130 A _{maxi}		

Автоматический регулятор	
Регулировка напряжения	± 2%

ПРИМЕЧАНИЕ: расчеты произведены для постоянной мощности (COP).

ПАДЕНИЕ НАПРЯЖЕНИЕ В УДЛИНИТЕЛЯХ

При использовании провода большой длины, соединяющего прибор с генератором, имеет место падение напряжения.

В таблице ниже показаны значения потери (падения напряжения) для провода длиной приблизительно 100 метров.

Nominal Cross	No. A.W.G.	Allowable Current	Nb./Ø	Resistance	(A)							Voltage drop
					1 A	3 A	5 A	8 A	10 A	12 A	15 A	
mm ²	No.	A	No./mm	/100m	1 A	3 A	5 A	8 A	10 A	12 A	15 A	
0,75	18	7	30/0.18	2,477	2,5V	8V	12V	-	-	-	-	
1,27	16	12	30/0.18	1,486	1,5V	5V	7,5V	12V	15V	18V	-	
2,0	14	17	37/0.26	0,952	1V	3V	5V	8V	10V	12V	15V	
3,5	12 à 10	23	45/0.32	0,517	-	1,5V	2,5V	4V	5V	6,5V	7,5V	
3,5	10 à 8	35	70/0.32	0,332	-	1V	2V	2,5V	3,5V	4V	5V	

10. ТАБЛИЦА ТЕХНИЧЕСКОГО ОБСЛУЖИВАНИЯ

50 ч	<ul style="list-style-type: none">• Слить топливо и жидкость из топливного и водяного фильтров.• Проверить заряд батареи.
250 ч	<ul style="list-style-type: none">• Слить топливо из бака.• Очистить бумажный элемент воздушного фильтра.• Проверить вентилятор радиатора.• Проверить регулятор оборотов.• Заменить масло (более часто при эксплуатации в сложных условиях).
500 ч	<ul style="list-style-type: none">• Заменить бумажный элемент воздушного фильтра.• Заменить топливный фильтр.• Очистить водяной фильтр.• Удалить нагар с головки цилиндров.• Проверить амортизатор опоры двигателя.
1000 ч	<ul style="list-style-type: none">• Осмотреть элементы панели управления.• Проверить ротор и статор.• Проверить и отрегулировать клапанный зазор.• Сменить охлаждающую жидкость.
1500 ч	<ul style="list-style-type: none">• Осмотреть, прочистить и протестировать форсунки.• Проверить сапун.
2000 ч	<ul style="list-style-type: none">• Заменить топливопроводы и шланги системы охлаждения.• Проверить и отрегулировать клапанный зазор.

ПРИМЕЧАНИЕ

- Техническое обслуживание требует опыта и квалификации.
- Выше указаны сроки, предназначенные для эксплуатации в обычных условиях. В сложных условиях обслуживание следует выполнять более часто.
- Направьте отработавшее масло на утилизацию согласно местным законам.

11. ТЕХНИЧЕСКОЕ ОБСЛУЖИВАНИЕ

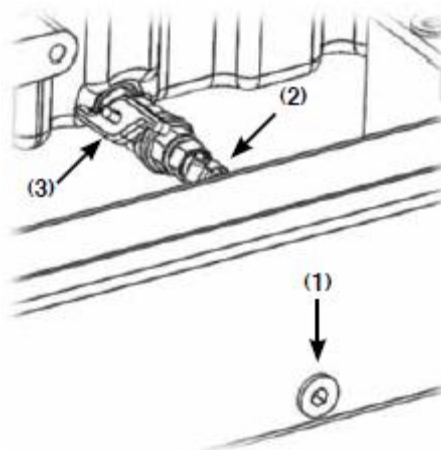
11.1 ЗАМЕНА МАШИННОГО МАСЛА

Выполняйте замену масла каждые 250 часов эксплуатации. Первую замену выполнить через 50 часов после начала эксплуатации.

ОПАСНО

Беречь от огня!

- Поставьте под двигатель емкость для сбора сливаемого масла.
- Отверните сливную пробку (1).
- Вытяните сливную трубку (2).
- Откройте сливной кран (3).
- Дождитесь, пока все масло вытечет в емкость.
- Закройте сливной кран (3).
- Верните трубку на место.
- Заверните пробку (1).

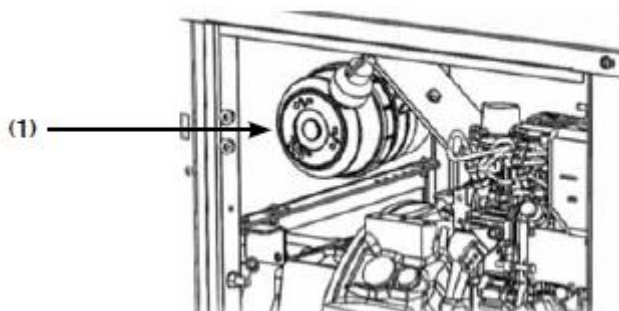


Залейте свежее масло высокого качества до указанного уровня. Эксплуатация с недостаточным количеством масла или с маслом плохого качества может привести к выводу двигателя из строя.

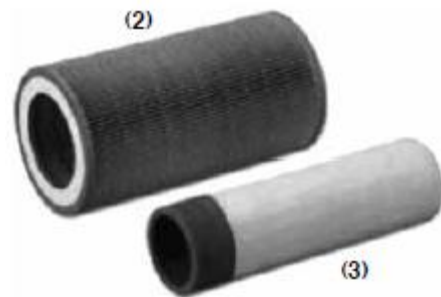
11.2 ЧИСТКА ВОЗДУШНОГО ФИЛЬТРА

Очень важно сохранять воздушный фильтр в рабочем состоянии. Грязь, проникающая через поврежденный или неправильно установленный фильтр способна сократить срок службы двигателя. Содержите фильтр в чистоте.

- Снимите крышку фильтра и извлеките оба фильтрующих элемента (1).



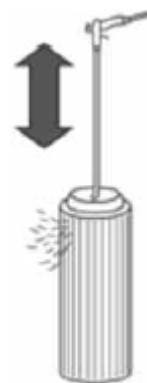
Воздушный фильтр состоит из двух элементов (основного в картонной оболочке (2) и тканевого (3)); центрального цилиндра и пенополиуретановой прокладки (3).



- После очистки поставьте оба элемента в корпус фильтра.
- Наденьте крышку.

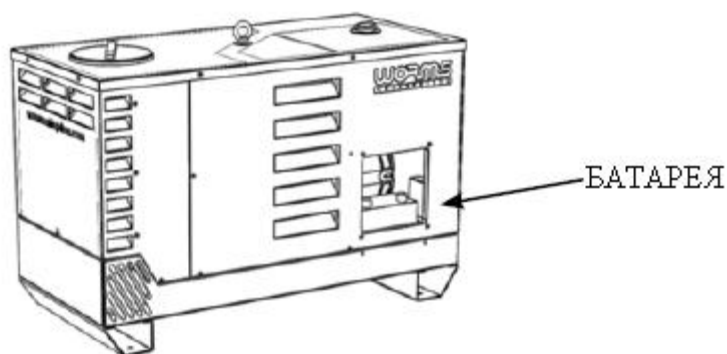
Для очистки фильтра выполните следующие действия:

- Выполните очистку фильтра с помощью сжатого воздуха (давление не более 5 бар).
- Проверьте элемент на предмет повреждений.
- Второй фильтрующий элемент не очищается, а подлежит замене.
- Протрите внутреннюю поверхность корпуса фильтра и прокладку влажной ветошью.



Осуществляйте чистку воздушного фильтра каждые 250 часов. Меняйте элементы через 500 часов. Выполняйте обслуживание более часто при эксплуатации в условиях сильной запыленности.

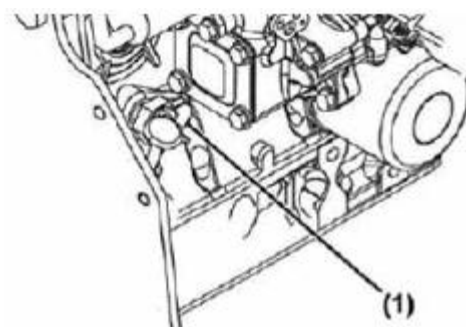
11.3 БАТАРЕЯ



11.4 ТРУБКИ ОХЛАЖДЕНИЯ

Чистку трубок охлаждения необходимо осуществлять каждые 1000 часов эксплуатации.

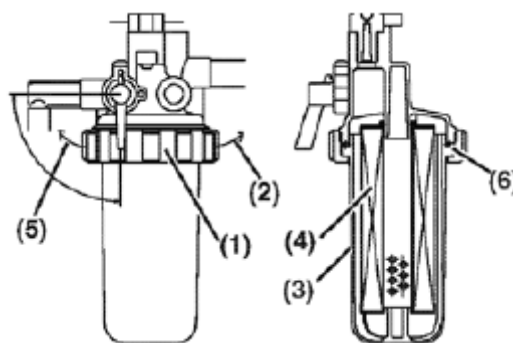
- Поместите под двигатель подходящую емкость для сбора отработавшей охлаждающей жидкости.
- Отверните сливную пробку (1).
- Слейте жидкость и поставьте пробку на место.



11.5 ЗАМЕНА ВОДЯНОГО И ТОПЛИВНОГО ФИЛЬТРОВ

Выполняйте замену обоих фильтров каждые 500 часов.

- Закройте кран (5).
- Отверните гайку (1) фильтра.
- Очистите чашку (3) и/или замените фильтрующий элемент (4).
- Откройте кран (5).



12. ПОДГОТОВКА К ХРАНЕНИЮ

Перед постановкой оборудования на хранение сроком на 6 месяцев и дольше необходимо выполнить следующие подготовительные действия:

- Слить горючее из бака, осторожно отсоединив топливопровод. Бензин, оставшийся в баке, теряет свои качества, что может привести к трудностям при пуске двигателя.
- Отсоединить батарею.
- Выполнить замену машинного масла.
- Проверить затяжку крепежей.
- Очистить генератор с помощью промасленной ветоши. Нанести защитный состав по возможности.

⚠ ОСТОРОЖНО

ИСПОЛЬЗОВАТЬ ВОДУ ДЛЯ ОЧИСТКИ ГЕНЕРАТОРА ЗАПРЕЩЕНО!

- Поставьте генератор на хранение в сухое помещение с достаточной вентиляцией.

13. УСТРАНЕНИЕ НЕИСПРАВНОСТЕЙ

ДВИГАТЕЛЬ НЕ ЗАПУСКАЕТСЯ

Проверить соединение проводов соленоида и датчика масла	Соединить соответствующим образом.
Проверить напряжение батареи.	Более 12 В.
Проверить уровень топлива.	Долить необходимое количество. Не переполнять бак.
Проверить положение ключа зажигания.	Поставить ключ в необходимое положение.
Убедиться, что генератор не подключен к устройству.	Если к генератору подключено устройство, выключить его и отсоединить от генератора.

ОТСУТСТВИЕ НАПРЯЖЕНИЯ

Убедиться, что контактный предохранитель (прерыватель) находится в положении «I».	Убедиться, что общая мощность подключаемого прибора соответствует техническим требованиям генератора, и прибор не имеет дефектов. Поставить предохранитель в положение «I». Если предохранитель отключается, обратиться в сервисный центр.
Проверить контакт соединения.	Исправить соединение.
Возможно, была совершена попытка запуска генератора с подключенной нагрузкой.	Если к генератору подключено устройство, выключить его и отсоединить от генератора. Подключить после запуска.



WORMS
ENTREPRISES

Head Office

Parc Gustave Eiffel - 1 Bd. de Strasbourg - Bussy Saint Georges - 77607 Marne la Vallée - Cedex 3 - FRANCE

Standard

TEL. +33 (0) 1 64 76 29 50

FAX +33 (0) 1 64 76 29 99

Commercial and Spare Parts Service

TEL. +33 (0) 1 64 76 29 60

FAX +33 (0) 1 64 76 29 99

After Sales Service

TEL. +33 (0) 1 64 76 29 80

FAX +33 (0) 1 64 76 29 88