

Motobineuse électrique

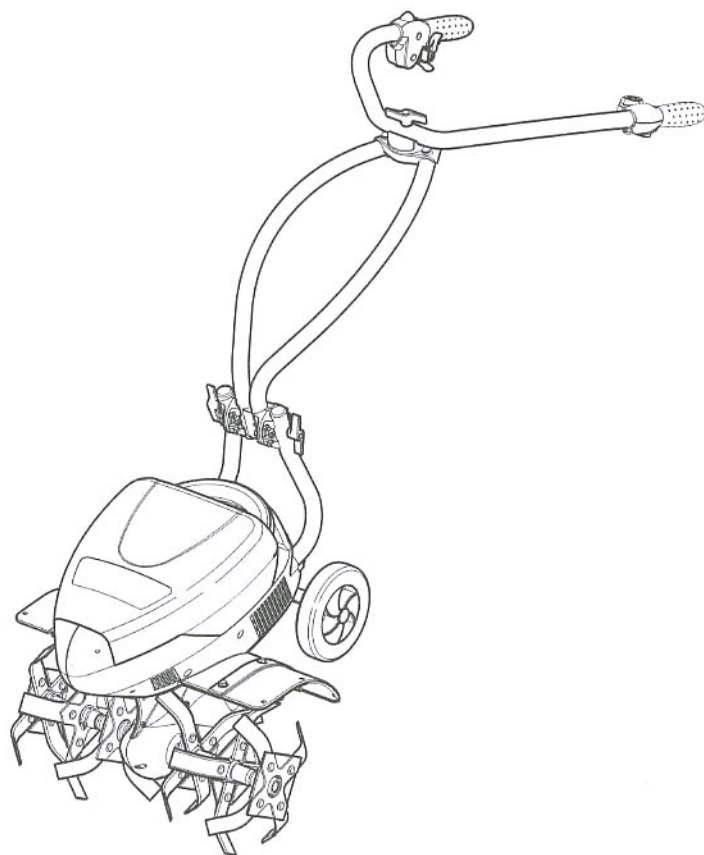
Electric Tiller

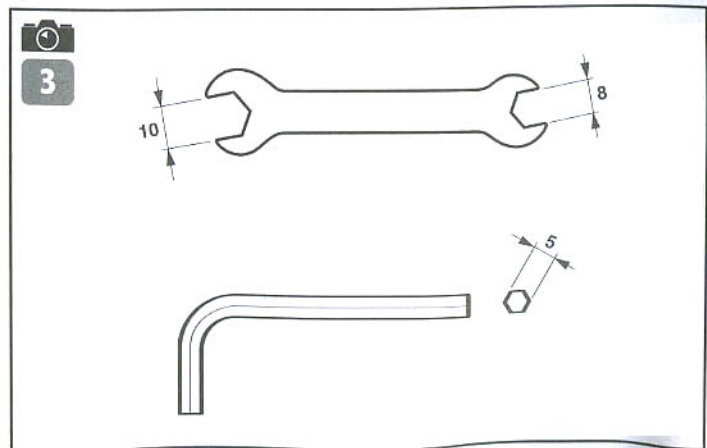
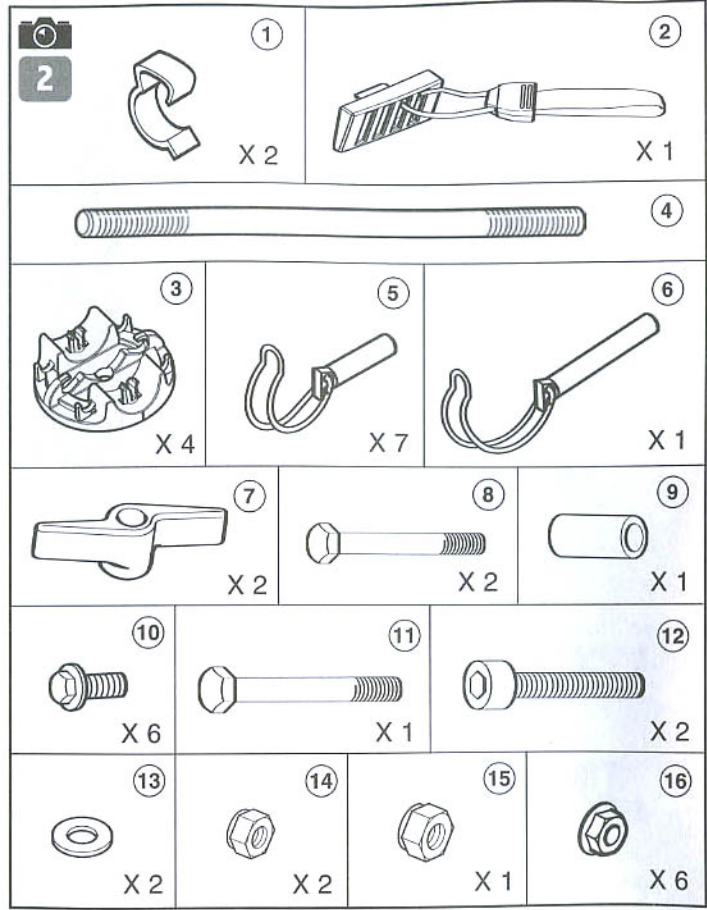
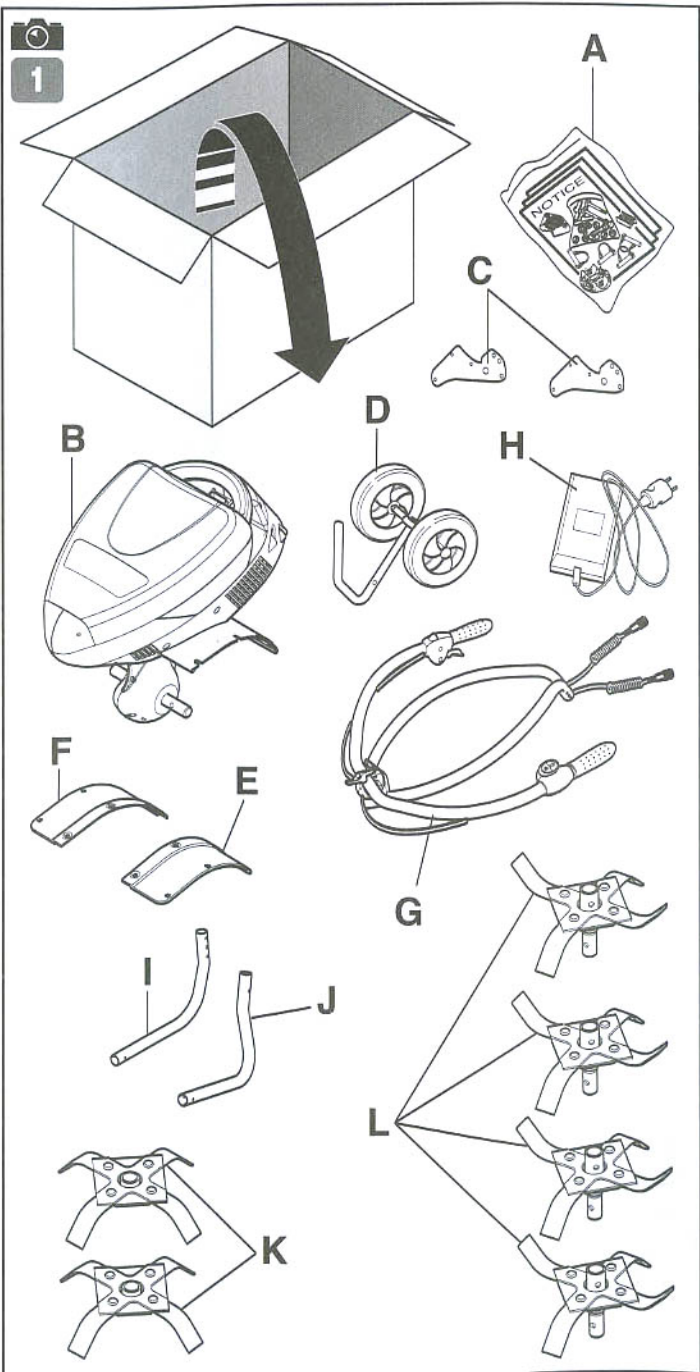
Электрический культиватор

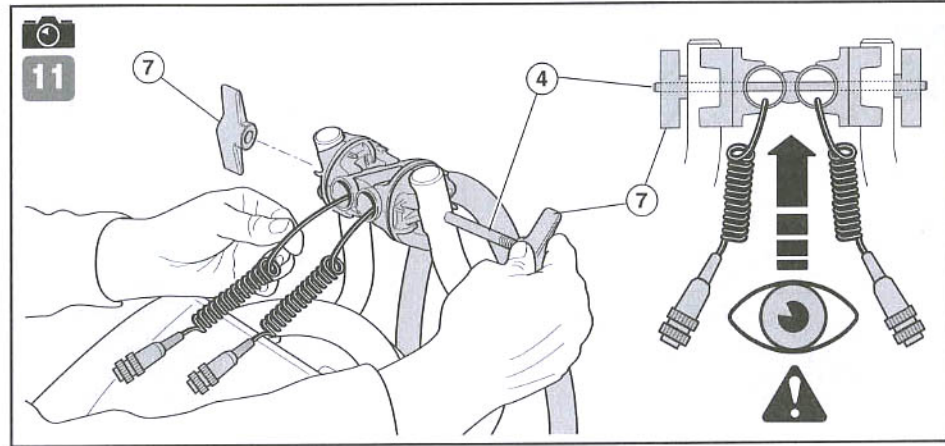
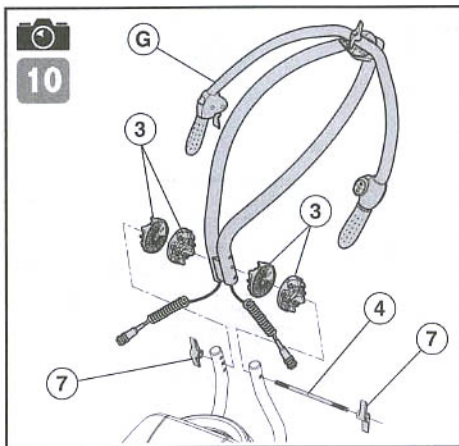
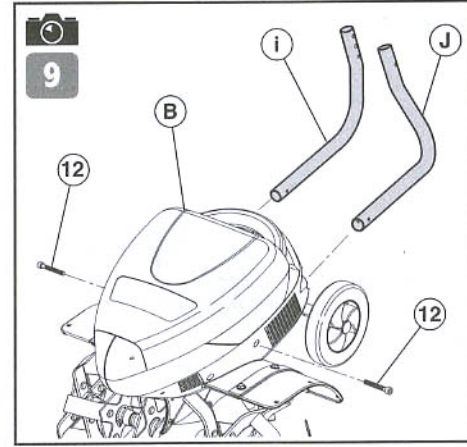
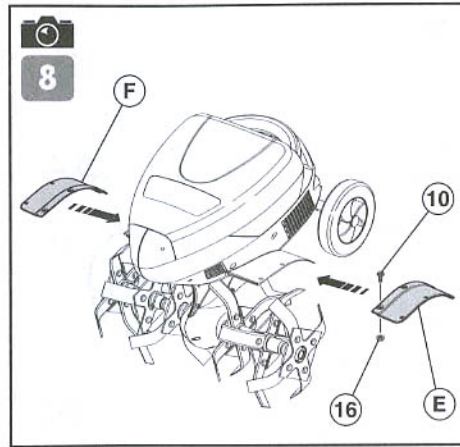
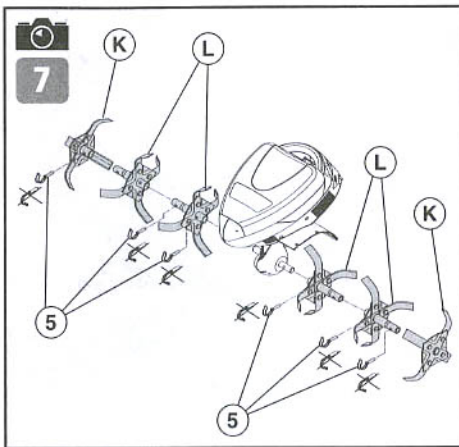
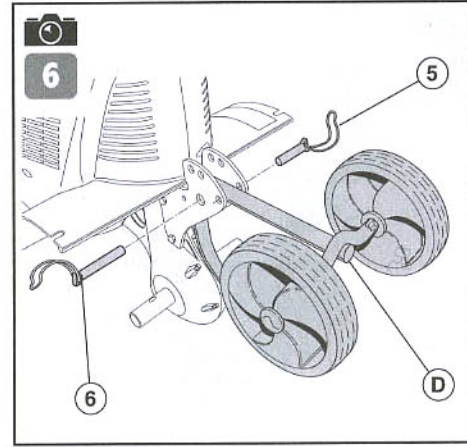
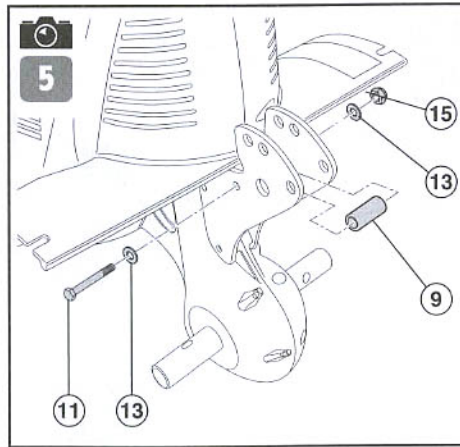
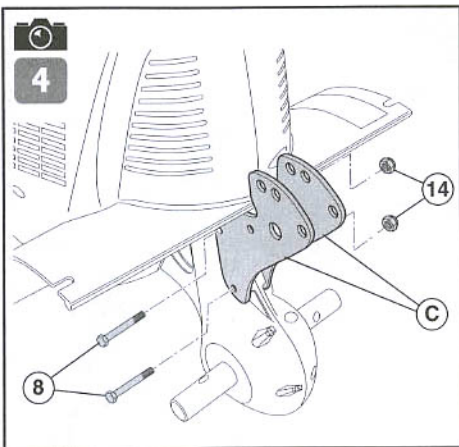
FR Manuel d'utilisation

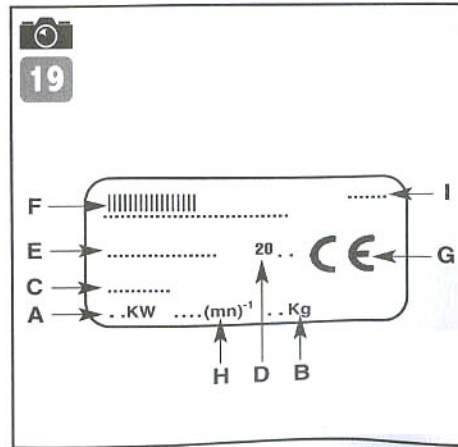
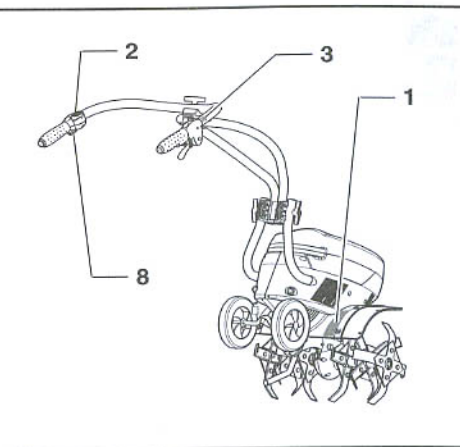
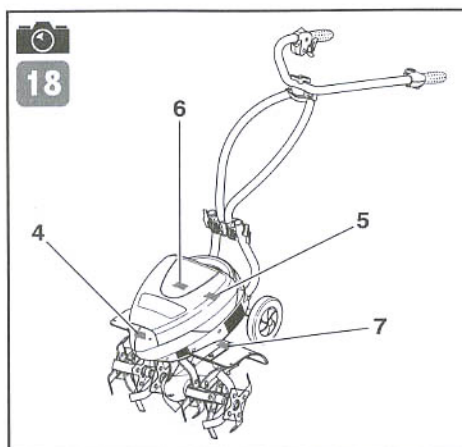
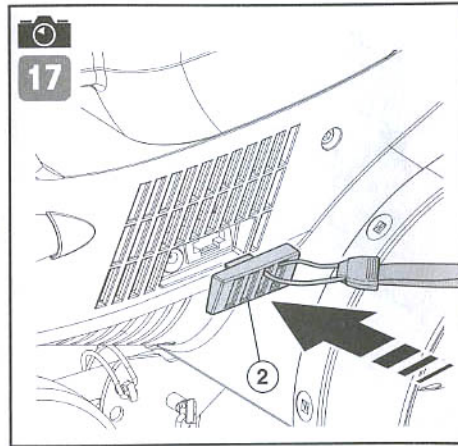
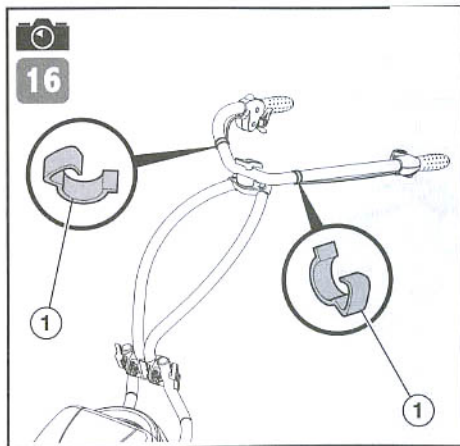
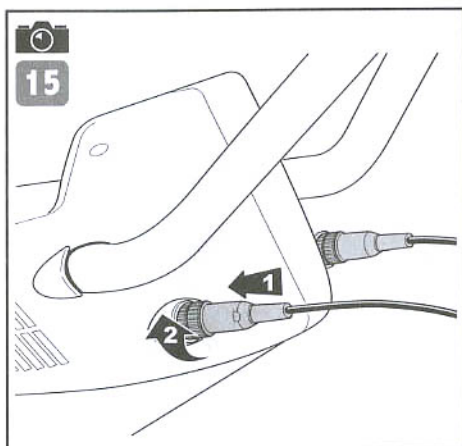
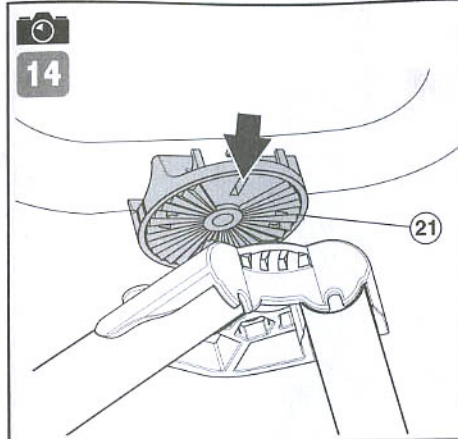
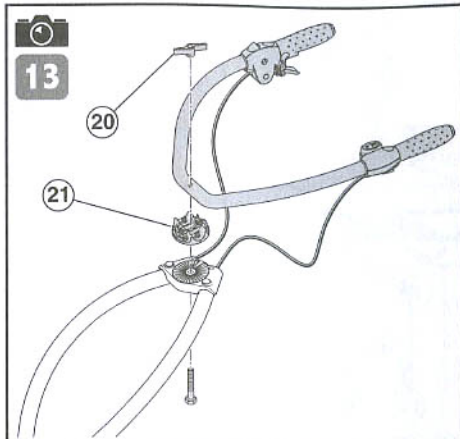
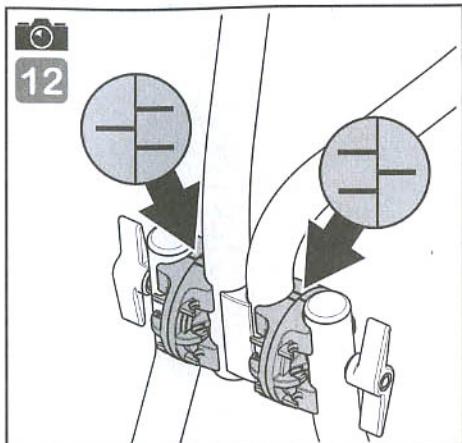
EN Instruction for use

RU РУКОВОДСТВО ПО
ЭКСПЛУАТАЦИИ

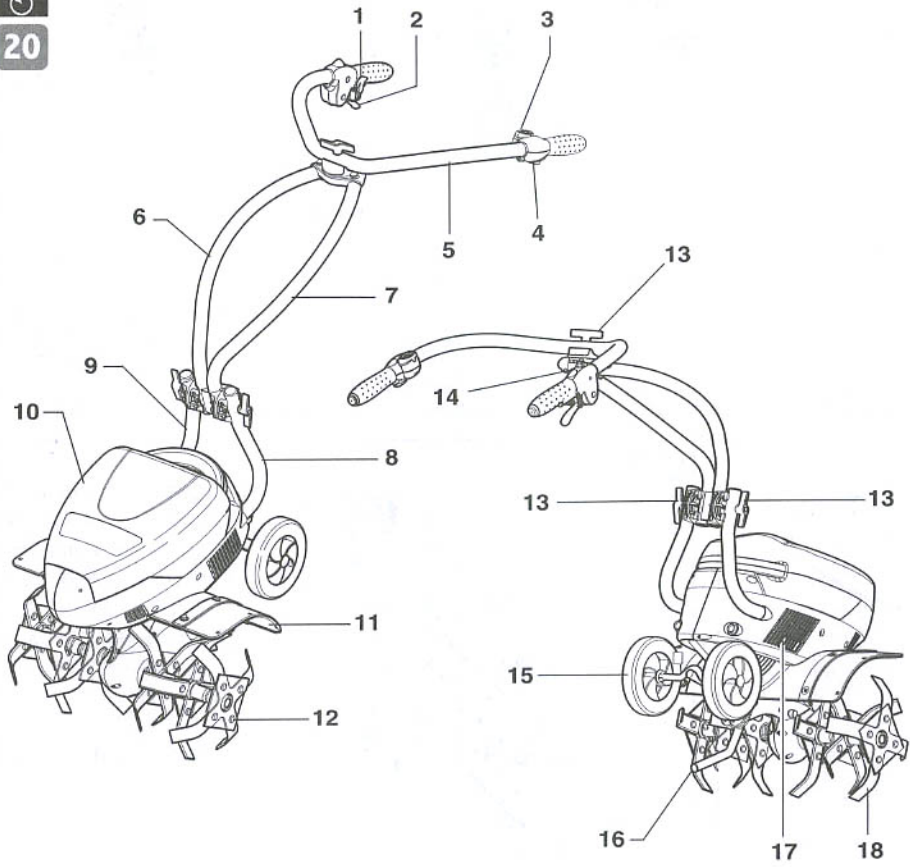




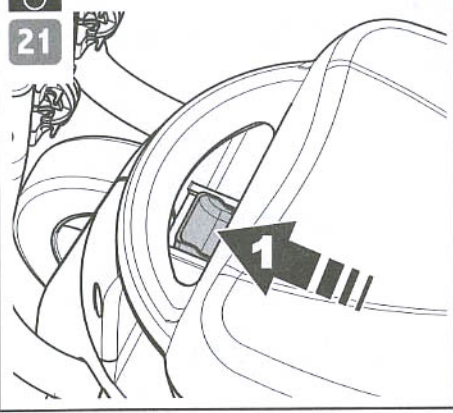




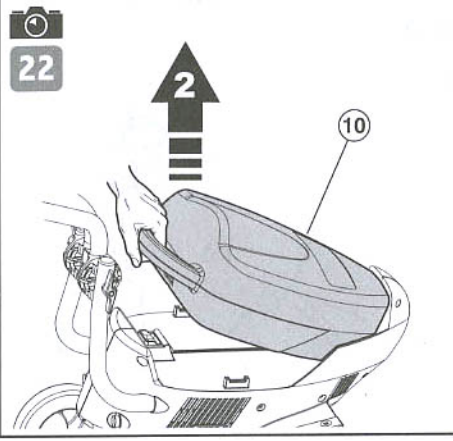
20



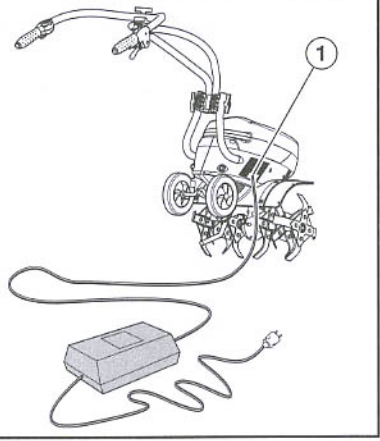
21



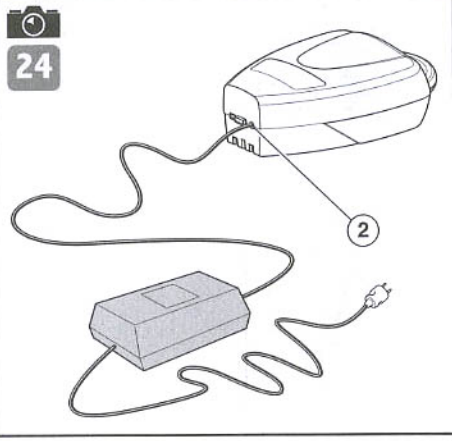
22



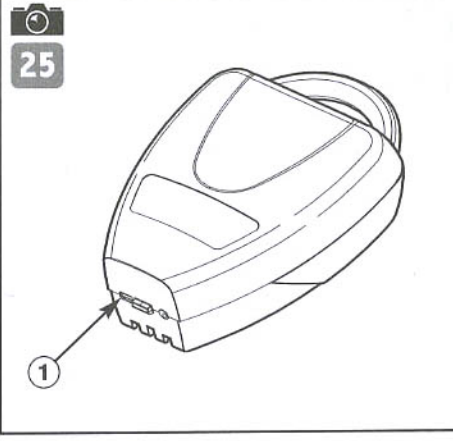
23

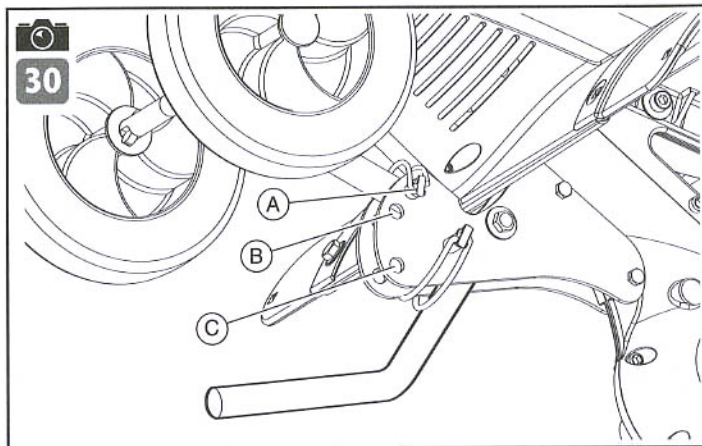
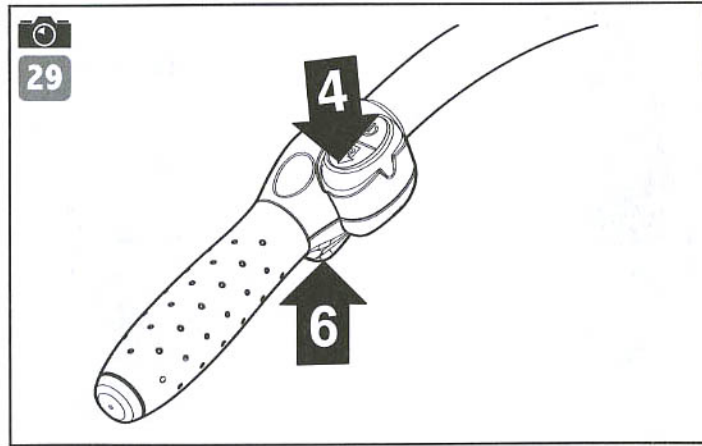
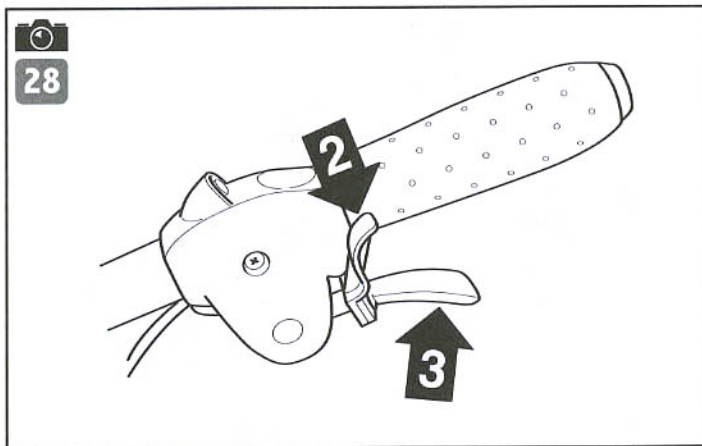
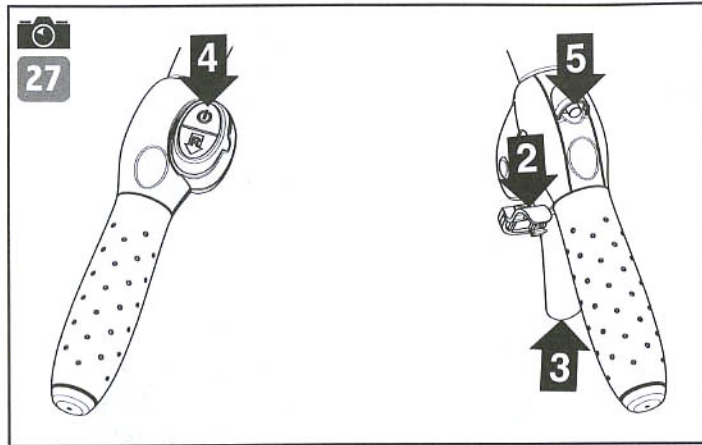
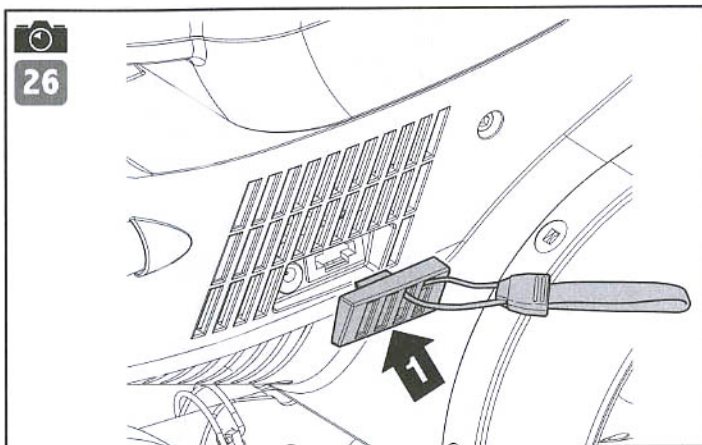


24



25





ОБЗОР СОДЕРЖАНИЯ

Оглавление

Сборка культиватора

| | |
|---|----|
| Распаковка | 28 |
| Содержимое пакета А с крепежными деталями | 28 |
| Необходимый инструмент | 28 |
| Монтаж подпорки и колес | 29 |
| Установка фрез | 29 |
| Установка защитных крыльев | 29 |
| Установка нижней части руля | 29 |
| Установка рулевого блока | 29 |
| Установка верхней части руля | 29 |
| Подключение трубчатых клемм | 30 |
| Закрепление кабелей | 30 |
| Ключ-деблокиратор | 30 |

Пояснения к пиктограммам

| | |
|--|----|
| Пиктограммы, по месту расположения | 30 |
|--|----|

Правила техники безопасности

| | |
|------------------------------------|-------|
| Правила техники безопасности | 31-33 |
|------------------------------------|-------|

Описание машины

| | |
|----------------------------|----|
| Перечень компонентов | 33 |
| Паспортная табличка | 33 |

Обслуживание и зарядка аккумулятора

| | |
|------------------------------|----|
| Аккумуляторная батарея | 33 |
| Правила зарядки | 34 |
| Первая зарядка | 34 |

Информация об аккумуляторной батарее

| | |
|-----------------------------------|----|
| Хранение | 35 |
| Расположение предохранителя | 35 |

Включение

| | |
|-------------------------|----|
| Включение питания | 36 |
|-------------------------|----|

Работа машины

| | |
|--|----|
| Передний ход | 36 |
| Задний ход | 36 |
| Установка рабочего/транспортного положения на подпорке | 36 |
| Полезная информация | 36 |
| Информация индикаторной лампы | 37 |

Возможные неисправности

| | |
|--|----|
| Рекомендации на случай отказов/поломок | 38 |
|--|----|

Характеристики

| | |
|----------------------------------|----|
| Технические характеристики | 39 |
|----------------------------------|----|

FR

EN

RU

СБОРКА КУЛЬТИВАТОРА

Распаковка



ВНИМАНИЕ:
Неправильная сборка этого электрического культиватора может послужить причиной серьезных травм. Необходимо тщательно следовать всем инструкциям.

Электрический культиватор поставляется в частично собранном виде.

На него необходимо смонтировать подпорку, колеса, фрезы, рулевой блок и крылья для защиты фрез.

Для этого достаточно нескольких минут, если следовать данным инструкциям.

- Прежде всего необходимо вынуть все детали из коробки.
- Все детали, входящие в комплект поставки электрического культиватора, указаны в приведенном далее перечне. Убедитесь в их наличии.

| Поз. | Название | К-во |
|------|---|------|
| A | Пакет с инструкцией + детали + пакет с крепежным материалом | 1 |
| B | Блок двигателя + аккумулятор | 1 |
| C | Опорные планки подпорки | 2 |
| D | Колеса + подпорка | 1 |
| E | Левое крыло | 1 |
| F | Правое крыло | 1 |
| G | Рулевой блок | 1 |
| H | Зарядное устройство | 1 |
| I | Нижняя правая деталь руля | 1 |
| J | Нижняя левая деталь руля | 1 |
| K | Дисковые фрезы | 2 |
| L | Фрезы-измельчители | 4 |

Содержимое пакета A с крепежными деталями



| Поз. | Название | К-во |
|------|---|------|
| 1 | Кабельная клипса | 2 |
| 2 | Ключ-деблокиратор | 1 |
| 3 | Фигурный диск для фиксации руля | 4 |
| 4 | Шпилька M8 x 175/30 | 1 |
| 5 | Палец с клипсой Ш8 x 32 | 7 |
| 6 | Палец с клипсой Ш8 x 45 | 1 |
| 7 | Барашковая гайка для руля черная | 2 |
| 8 | Болт M 5 x 30 Z шестигр. гол. | 2 |
| 9 | Проставка 8,2 x 14 x 17 | 1 |
| 10 | Болт M 6 x 16 Z шестигр. гол., фл. с насечкой | 6 |
| 11 | Болт M 6 x 35 Z шестигр. гол. | 1 |
| 12 | Винт M 6 x 40 Z цил. гол. внутр. шестигр. | 2 |
| 13 | Шайба M6 x 18 x 1,2 Z | 2 |
| 14 | Стопорная гайка M5 Z | 2 |
| 15 | Стопорная гайка M6 Z | 1 |
| 16 | Гайка шестигр. M 6 Z бурт., фл. с насечкой | 6 |

Инструменты, необходимые для сборки электрического культиватора



СБОРКА КУЛЬТИВАТОРА

Монтаж подпорки и колес

Установить две опорные планки (С) подпорки на трансмиссию и закрепить их двумя болтами (8) и двумя стопорными гайками (14).



Поместить между планками (С) подпорки проставку (9) и закрепить ее одним болтом (11) и одной стопорной гайкой (15) с двумя шайбами (13).



Расположить узел (D) колес с подпоркой между двумя планками и закрепить его шарнирным пальцем (6) с клипсой. Зафиксировать положение опорного узла с помощью пальца (5).



Установка фрез

Установить четыре фрезы-измельчителя (L) на трансмиссионный вал и закрепить их четырьмя пальцами (5).



По краям установить две дисковых фрезы (K) и закрепить их двумя пальцами (5).

ПРИМЕЧАНИЕ: Культиватор может использоваться с четырьмя фрезами: двумя измельчителями (L) и двумя дисковыми (K).



ВНИМАНИЕ на положение устанавливаемых пальцев (5): их следует ориентировать по направлению вращения фрез, располагая ушко клипсы сзади от машины (см. рисунок).



Установка защитных крыльев

Установить правое крыло (F) и левое крыло (E) и закрепить их шестью болтами (10) и шестью гайками (16).



ВНИМАНИЕ: болтовые соединения необходимо затягивать осторожно, чтобы не повредить пластмассовые детали.

Установка нижней части руля

Установить нижнюю правую деталь (I) и нижнюю левую деталь (J) руля в предназначенные для этого гнезда на блоке двигателя (B) и закрепить их с двух сторон винтами (12).



Установка рулевого блока

Поместить рулевой блок (G) и четыре фигурных диска (3) между двумя деталями нижней части руля.



ВНИМАНИЕ при установке фигурных дисков (3) необходимо учитывать маркировку I и II (см. рисунок 12).

Закрепить рулевой блок на нижней части руля с помощью шпильки (4) и двух барашковых гаек (7).



ВНИМАНИЕ: пропуская шпильку (4) через трубки рулевого блока (G), не повредите электрические кабели (см. рисунок 11).

Иллюстрация к установке четырех фигурных дисков (3).



Установка верхней части руля

Снять барашковую гайку (20) и повернуть верхнюю часть руля, стараясь не запутать электрические провода.



ВНИМАНИЕ фигурный диск (21) должен быть установлен углублением назад (см. рисунок 14).



Установив верхнюю часть руля на фигурном диске (21) в нужном положении, закрепить его барашковой гайкой (20).



FR

EN

RU

ПОЯСНЕНИЯ К ПИКТОГРАММАМ

Подключение трубчатых клемм

Оттянуть два управляющих кабеля от верхней части руля и присоединить их клеммы к блоку двигателя. Затянуть клеммы, повернув их на 1/4 оборота по часовой стрелке.



1 : Каждая клемма предназначена для определенного разъема.

2 : Повернуть кольцо на 1/4 оборота.

ВНИМАНИЕ:
присоединение клемм должно выполняться без усилий.

Закрепление кабелей

Закрепить оба кабеля на руле с помощью клипс (1).



Ключ-деблокиратор

Вставить ключ-деблокиратор (2) в предназначенное для этого гнездо с правой стороны машины.



ВНИМАНИЕ:
КЛЮЧ можно вставлять только при полной готовности к включению культиватора и после ознакомления с описанием его работы. Храните ключ в месте, недоступном для детей и лиц, которые не должны работать на машине.

Пиктограммы, по месту расположения



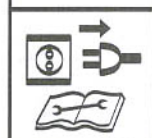
ВНИМАНИЕ
Опасно!



ВНИМАНИЕ
Вращающиеся орудия



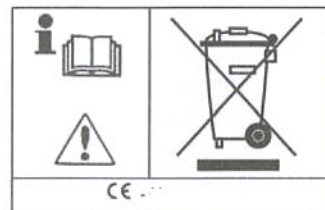
ВНИМАНИЕ
Прочитать руководство по эксплуатации



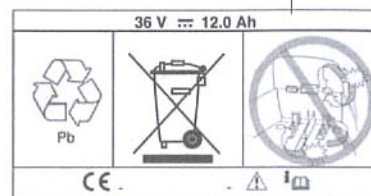
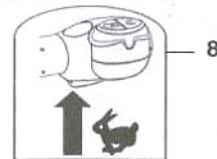
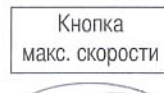
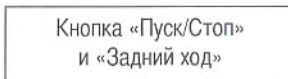
ВНИМАНИЕ
Перед любой операцией внутри машины обращаться к руководству по эксплуатации, снимать аккумулятор.



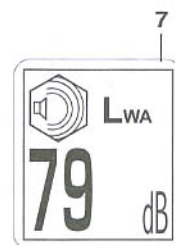
ВНИМАНИЕ
Не использовать без средств защиты (движущиеся детали).



ВНИМАНИЕ
Прочитать руководство по эксплуатации
Оборудование нельзя выбрасывать с мусором.



Аккумулятор подлежит утилизации.
Отработанный аккумулятор нельзя выбрасывать с мусором.
Не закорачивать предметами, проводящими ток!



ПРАВИЛА ТЕХНИКИ БЕЗОПАСНОСТИ

Обратите особое внимание на указания, сопровождаемые данной надписью:



ВНИМАНИЕ:

Этот знак призывает вас к осторожности при выполнении определенных операций. Он указывает на большую опасность серьезных телесных повреждений, и даже смертельную опасность в случае несоблюдения инструкций.

Информирование / Общие сведения

Внимательно ознакомьтесь с содержанием руководства пользователя. Обратите внимание на описание функций машины и правил работы с ней и ее принадлежностями. Уясните способы быстрой остановки орудий и двигателя.

Не позволяйте пользоваться машиной детям и лицам, не ознакомившимся с данной инструкцией.

Местным законодательством может быть установлен минимальный возраст для работы с такими машинами.

Не допускается работа в непосредственной близости к другим лицам, особенно детям, а также к животным.

Не допускается использование машины при приеме медикаментов или иных средств, которые могут ухудшать реакцию или иметь усыпляющий эффект.

Не допускается использование машины без защитных накладок или кожухов. Необходимо убедиться, что все крепежные детали надежно зафиксированы.

Необходимо помнить, что оператор или владелец машины несет ответственность за несчастные случаи и повреждения, затрагивающие других лиц и их имущество; на него возлагается обязанность оценить потенциальные риски работы на данной местности и принять все меры предосторожности, необходимые для обеспечения безопасности, особенно на склонах, неровных и скользких поверхностях, рыхлых почвах.

Культиватор можно использовать только по прямому назначению, то есть для обработки почвы. Любое другое использование может оказаться опасным или повредить машину.

Данный культиватор разработан в соответствии с действующими нормами безопасности. В целях обеспечения вашей безопасности мы не рекомендуем модифицировать характеристики машины и пользоваться орудиями и принадлежностями, не рекомендованными производителем.

Подготовка к работе

Во время работы надевайте прочную нескользящую обувь и длинные узкие брюки. Нельзя пользоваться машиной, не имея на ногах обуви или в сандалиях.

Необходимо тщательно осмотреть участок, на котором будет использоваться машина, и очистить его от предметов, которые могут быть захвачены машиной (камни, провода, стекло, металлические предметы и т. п.)

Перед использованием обязателен визуальный осмотр машины, при котором следует убедиться, что орудия не изношены и не повреждены. Не следует ремонтировать детали машины.

Их следует заменять новыми фирменными деталями. Заменяйте орудия в полном комплекте, чтобы не нарушалось равновесие машины.

Работать можно только при дневном свете или хорошем искусственном освещении.

Не разрешается работать во время дождя.

Работа / Передвижение машины

Перед тем, как дать задний ход, следует убедиться, что пространство сзади свободно.

Недопустимо заводить машину на грузовик или прицеп задним ходом.

КЛЮЧ можно вставлять только при полной готовности к включению культиватора. Храните ключ в месте, недоступном для детей и лиц, которые не должны работать на машине.

FR

EN

RU

ПРАВИЛА ТЕХНИКИ БЕЗОПАСНОСТИ

FR

Тщательно выверяйте свои движения при работе на склонах. Следует работать только поперек склона, а не в гору или под уклон.

EN

При работе с машиной можно перемещаться только шагом, и ни в коем случае не бегом. Следует соблюдать безопасную дистанцию относительно орудий, задаваемую длиной руля. На наклонных участках следует:

RU

- менять направление с большой осторожностью;
- следить, чтобы в радиусе 20 метров от машины не было других лиц. Сам оператор при этом должен полностью контролировать органы управления на рукоятках.

Не допускается использование машины на склонах более 10° (17%)

Менять направление движения и подтягивать машину к себе можно только с большой осторожностью.

Запускать машину следует с осторожностью и в соответствии с инструкциями производителя, держа ноги на безопасном расстоянии от орудий.

Недопустимо помещать руки или ноги рядом с движущимися деталями или под ними. Следует вынимать ключ-деблокиратор каждый раз, когда машина остается без наблюдения.

На твердой и каменной почве необходимо быть особенно внимательным, так как машина может быть менее устойчивой, чем на уже обработавшейся почве.

Не приподнимать и не транспортировать машину, когда включено питание. Погрузка машины на грузовик или прицеп осуществляется с помощью колес по наклонным сходам.

Обслуживание / Хранение / Принадлежности

Перед тем, как поставить культиватор на хранение в маленькое или закрытое помещение, необходимо дать двигателю остыть не менее 5 минут.

Следите за затяжкой гаек, болтов и винтов, чтобы обеспечить безопасную работу оборудования. В целях обеспечения безопасности и работоспособности на должном уровне необходимо регулярно выполнять процедуру обслуживания.

Чтобы уменьшить риск возгорания, двигатель, отсек аккумулятора, а также место хранения машины должны быть очищены от остатков растений и избыточной смазки.

Из машины следует вынимать ключ, блокируя подачу питания, в следующих случаях:

- при каждой операции, производимой с орудиями;
- каждый раз при очистке, проверке или ремонте машины;

- после каждого столкновения с инородным предметом, когда необходимо проверить, не повреждена ли машина. В этом случае перед следующим применением необходимо ее отремонтировать.
- Если культиватор начинает необычно вибрировать, нужно сразу же установить причину вибрации и выполнить необходимый ремонт.

Культиватор может использоваться с некоторыми принадлежностями. На владельца машины возлагается обязанность убедиться, что эти орудия и принадлежности сертифицированы в соответствии с действующими нормами безопасности. Использование принадлежностей, не одобренных производителем, может представлять угрозу вашей безопасности. Нельзя прицеплять к данному культиватору прицепы.

Очистка

Перед всеми операциями очистки необходимо вынимать ключ-деблокиратор. Культиватор следует хранить в чистом и сухом состоянии.

Для очистки и ухода пользуйтесь влажной тканью.

Не допускается использование растворителей или продуктов на основе бензина. Нельзя мыть машину под струей воды.

ОПИСАНИЕ МАШИНЫ

Техника безопасности при использовании аккумулятора

Не разрешается заряжать аккумулятор в местах с повышенной влажностью.

С аккумулятором следует обращаться с осторожностью, не допуская закорачивания предметами, проводящими ток, например, цепочками, кольцами, браслетами, ключами. В случае короткого замыкания аккумулятор и такой предмет могут перегреться и стать причиной ожогов.

Категорически не допускается замена отдельных элементов внутри аккумуляторной батареи.

Нельзя сжигать отработанные аккумуляторы, так как они могут взорваться. Не следует открывать элементы, так как находящийся в них электролит — это кислота, которая может повредить глаза, кожу или одежду. Она представляет собой яд, который нельзя проглатывать и пары которого нельзя вдыхать.

Утилизировать аккумулятор следует в соответствии с местными нормами, регламентирующими обращение со специальными отходами, или у своего дистрибутора.

Перечень компонентов



- 1 - Предохранитель
- 2 - Рычаг включения фрез
- 3 - Кнопка «Пуск/Стоп» и «Задний ход»
- 4 - Кнопка максимальной скорости
- 5 - Верхняя часть руля
- 6 - Средняя правая деталь руля
- 7 - Средняя левая деталь руля
- 8 - Нижняя левая деталь руля
- 9 - Нижняя правая деталь руля
- 10 - Аккумуляторная батарея
- 11 - Крыло
- 12 - Фрезы, установленные слева
- 13 - Барашковая гайка для руля
- 14 - Индикатор состояния
- 15 - Колеса
- 16 - Подпорка
- 17 - Ключ-деблокиратор
- 18 - Фрезы, установленные справа

Паспортная Табличка



- A - Номинальная мощность
- B - Масса в килограммах
- C - Серийный номер
- D - Год выпуска
- E - Тип устройства
- F - Название и адрес производителя
- G - Обозначение «CE»
- H - Максимальный режим двигателя
- I - Измеренный уровень звуковой мощности

Аккумуляторная батарея



Снятие:

Для снятия аккумуляторной батареи (10) нажать на защелку внутри ручки и потянуть батарею вверх.

Установка:

При установке батарея (10) опускается в блок двигателя и фиксируется защелкой на уровне ручки.

Перед зарядкой аккумулятора необходимо прочитать все инструкции и правила техники безопасности в данном руководстве и на корпусе культиватора. Культиватор можно включать только после ознакомления и полного понимания этих инструкций и после полной зарядки аккумулятора.

Аккумулятор: Аккумуляторная батарея данного беспроводного электрического культиватора состоит из изолированных свинцово-кислотных элементов, соединенных в один блок.

В целях безопасности конструкция аккумуляторной батареи исключает утечку из нее опасных химических веществ в любом положении.

Аккумулятор не требует обслуживания (долива воды).

Тем не менее, как и все аккумуляторы, по истечении срока службы данная батарея в целях обеспечения оптимальной работы должна быть заменена.

Предупреждение! Категорически запрещается нарушать целостность батареи и пытаться извлекать из нее отдельные элементы.

FR

EN

RU

ОБСЛУЖИВАНИЕ И ЗАРЯДКА АККУМУЛЯТОРА

FR

EN

RU

Следует неукоснительно соблюдать правила техники безопасности, касающиеся использования аккумулятора. Это позволит без особых усилий продлить срок службы аккумулятора и сократить расходы на его обслуживание.

Правила зарядки

Перед зарядкой

1. Зарядку следует производить в гараже или другом сухом и защищенном от непогоды месте.
2. Температура окружающей среды при зарядке должна находиться в пределах от 0°C до +40°C. В противном случае можно повредить аккумулятор.
3. Культиватор и аккумуляторную батарею следует хранить в удалении от источников тепла (радиаторов, пламени и т. п.) и опасных химических веществ.
4. Данный аккумулятор можно заряжать только тем зарядным устройством, которое относится к данному электрическому беспроводному культиватору. Это устройство специально предназначено для обеспечения оптимальной работы вашего аккумулятора, и его не следует использовать с другими изделиями. Если зарядное устройство (или его кабель) были повреждены, ими нельзя пользоваться. Их нужно заменить или сдать в ремонт.

Первая зарядка

ВАЖНАЯ ИНФОРМАЦИЯ!

Аккумулятор вашего культиватора был заряжен на заводе.

Тем не менее, его необходимо перезарядить, чтобы перед первым применением он был заряжен полностью. Если этого не сделать, аккумулятор может быть поврежден без возможности восстановления.

Предупреждения: Необходимо убедиться, что используется источник питания с обычными характеристиками бытовой сети (220 В 50 Гц или 110 В 60 Гц, в зависимости от модификации машины)

Подключить зарядное устройство к сети питания.

Запрещается переносить зарядное устройство, держа его за кабель.

Выключать зарядное устройство следует за вилку, а не за кабель.

ВАЖНАЯ ИНФОРМАЦИЯ!

ВСЕГДА следует сначала подключать зарядное устройство к аккумулятору и только потом — к розетке.

Отключать устройство следует сначала от розетки, а потом от аккумулятора.

Последующие зарядки

Аккумуляторную батарею следует заряжать после каждого использования, даже если она разрядилась не полностью.

Существует два способа зарядки:

1. Зарядка аккумулятора, установленного в машине

Внуть ключ-деблокиратор, вставить штекер зарядного устройства в гнездо (1), расположенное за ключом. Включить зарядное устройство в розетку. Во время зарядки двигатель не может работать.



23

2. Зарядка аккумулятора вне машины

Снять аккумулятор с культиватора. Включить кабель зарядного устройства в гнездо (2) на аккумуляторе и включить зарядное устройство в розетку.



24

Примечание: При подключении зарядного устройства к сети на нем загорается лампочка. Если ваша розетка снабжена выключателем, необходимо убедиться, что он включен (согласно действующим в вашей стране нормам). Ход процесса зарядки указывает индикаторная лампочка. Обращайтесь к руководству по эксплуатации зарядного устройства.

Процесс зарядки длится не менее 8 часов.

ИНФОРМАЦИЯ ОБ АККУМУЛЯТОРНОЙ БАТАРЕЕ

В течение первых 5 часов цикла зарядки зарядное устройство будет теплым на ощупь.

Это нормально.

Если зарядное устройство остается подключенным по истечении рекомендованной продолжительности зарядки, это не ведет к перегреву или повреждениям машины. Тем не менее, для оптимизации срока службы аккумулятора рекомендуется отключать зарядное устройство сразу после окончания зарядки. Рекомендуется также регулярно перезаряжать аккумулятор, даже если культиватор не используется.

Хранение

ВАЖНАЯ ИНФОРМАЦИЯ!

Аккумулятор следует хранить в сухом месте.

Если культиватор не используется длительное время, рекомендуется перезаряжать аккумулятор в течение 8 часов каждые 3 месяца, чтобы увеличить его срок службы.

Рекомендации по утилизации аккумулятора:

Отработанный аккумулятор следует утилизировать в соответствии с местными нормами, регламентирующими обращение со специальными отходами.

ГДЕ хранить аккумулятор

- Запрещается хранить аккумулятор рядом с источниками тепла, искр или пламенем.
- Температура окружающей среды должна находиться в пределах от 0°C до +40°C.
- Запрещается хранить аккумулятор рядом с растворителями.
- С аккумулятором следует обращаться с осторожностью.
- Хранить аккумулятор в недоступном для детей месте.
- Запрещается вносить изменения в устройство аккумулятора.
- Аккумулятор следует хранить в как можно более СУХОМ месте. Не допускать его соприкосновения с сырым грунтом, например, в погребе.
- Следует регулярно осматривать аккумулятор, содержать его в чистом и сухом состоянии.
- Нельзя пользоваться аккумулятором, если на нем имеются трещины, вмятины, протечки или другие видимые повреждения.
- В случае длительного периода неиспользования машины следует подзарядить аккумулятор, как описано в разделе ЗАРЯДКА АККУМУЛЯТОРА.

Расположение предохранителя

Предохранитель (1) защищает элементы аккумуляторной батареи от бросков тока.



ВНИМАНИЕ:

Предохранитель необходимо заменять только предохранителем, рассчитанным на тот же ток. Запрещается вставлять вместо предохранителя другие предметы, даже на короткое время, так как это может вызвать короткое замыкание и привести к возгоранию машины.

FR

EN

RU

ВКЛЮЧЕНИЕ

Включение питания

FR

Вставить ключ-деблокиратор (1) в предназначенное для этого гнездо с правой стороны машины.



Включение питания осуществляется одновременным выполнением двух действий.

- Сначала нужно нажать на предохранитель (2), чтобы высвободить рычаг (3) на правой ручке.
- Отжать рычаг (3) на правой ручке до упора.
- Нажать на переднюю часть кнопки (4) на левой ручке и подождать 3 секунды, пока не произойдет включение.
- Загорится светодиодный индикатор (5) на правой ручке.
- После включения отпустить рычаг и кнопку.



ВНИМАНИЕ:

Из соображений безопасности и экономии энергии через 40 секунд после прекращения вращения фрез машина автоматически отключается и зеленый свет индикатора гаснет. Чтобы снова включить машину, достаточно повторить процедуру включения питания.

EN

RU

Передний ход



Когда предохранитель (2) отжат, фрезы приводятся во вращение с помощью рычага (3) на правой ручке.

Имеются две скорости: одна для передвижения машины, при нажатии на рычаг (3) наполовину, и вторая для работы, при нажатии на рычаг (3) до упора.

Под левой ручкой есть дополнительная кнопка (6) установки на максимум, которая обеспечивает увеличение на 20% мощности и скорости.



ВНИМАНИЕ:

В целях экономии заряда аккумулятора кнопкой (6) максимума следует пользоваться только непродолжительное время.

Задний ход



Машина имеет задний ход. Чтобы его включить, следует одновременно нажать на заднюю часть кнопки (4) на левой ручке и на рычаг (3) на правой ручке.

Задний ход предназначен только для передвижения, поэтому фрезы вращаются на низкой скорости.

Установка рабочего/транспортного положения на подпорке



Культиватор имеет два рабочих положения и одно транспортное положение.

Рабочим положениям соответствуют отверстия (А) и (В).

Транспортному положению соответствует отверстие (С).

Полезная информация

Машина обладает «интеллектом», то есть останавливает работу в определенных проблемных ситуациях.

- Если камень, корень или другой инородный предмет блокируют вращение фрез, машина останавливается и индикатор начинает мигать зеленым / оранжевым цветом. Чтобы возобновить работу, достаточно:
 - Выключить культиватор
 - Снять ключ-деблокиратор
 - Удалить инородное тело
 - Вставить ключ-деблокиратор
 - Включить питание
- Когда заряд аккумулятора подходит к концу, машина переходит из режима работы в режим передвижения, и индикатор загорается оранжевым цветом. Следует незамедлительно зарядить аккумулятор. Если оставаться в режиме передвижения слишком долго, культиватор автоматически отключится, чтобы сохранить аккумулятор.
- При чрезмерном повышении температуры внутри машины произойдет автоматическое ограничение мощности, после чего культиватор автоматически отключится.

РАБОТА МАШИНЫ

FR

EN

RU

- Продолжительность работы с заряженным аккумулятором зависит от различных факторов, в том числе состояния и влажности почвы, глубины обработки и др. Они определяют скорость разрядки аккумулятора и площадь, которую можно обработать.

Информация индикаторной лампы

| Цвет | Состояние машины | Свечение индикатора | Проблема / Поломка | Предпринимаемые действия |
|----------------------|--|--|--|--|
| Зеленый | Культиватор работает | Постоянное | Проблемы отсутствуют | Использовать машину по назначению |
| | | Мигание | Напряжение аккумулятора упало, остается не более 5–10 минут работы | В ближайшее время зарядить батарею |
| Оранжевый | Уменьшение мощности машины | Постоянное | Напряжение аккумулятора слишком низкое, режим передвижения | Остановить работу и зарядить аккумулятор |
| | | Мигание | Остается не более 1 минуты в режиме передвижения | Остановить работу и зарядить аккумулятор |
| Красный | Серьезная проблема, требующая вмешательства специалиста | Постоянное | Проблема в электросхеме, отключился двигатель, короткое замыкание | Отвезти машину в уполномоченную ремонтную службу |
| Зеленый Оранжевый | Машина находится в рабочем состоянии, но ее нужно перезапустить или подождать охлаждения электрической части | Попеременное мигание зеленый / оранжевый | В фрезях застряло инородное тело | <ul style="list-style-type: none"> - Выключить культиватор - Снять ключ-деблокиратор - Удалить инородное тело - Вставить ключ-деблокиратор - Включить питание |
| | | | Температура внутри машины слишком высока | Подождать несколько минут, потом возобновить работу |

ВОЗМОЖНЫЕ НЕИСПРАВНОСТИ

Рекомендации на случай отказов/поломок

| НЕИСПРАВНОСТЬ | СПОСОБ ИСПРАВЛЕНИЯ | ПРИМЕЧАНИЕ |
|--|---|---|
| Культиватор не запускается. | Проверить последовательность действий при запуске. Проверить, вставлен ли ключ-деблокиратор. Проверить, подключены ли к разъемам на корпусе клеммы. Проверить целостность проводов на культиваторе. Проверить состояние предохранителя, находящегося перед аккумулятором. Проверить, заряжен ли аккумулятор (поставив его на зарядку). | Если ни одно из этих действий не приводит к решению проблемы, свяжитесь с уполномоченной ремонтной службой. |
| Не работает задний ход. Не работает максимальная скорость. Фрезы не вращаются, хотя машина работает. | Проверить целостность проводов на культиваторе. | |
| Зарядное устройство не включается. | Проверить целостность проводов на зарядном устройстве. Проверить предохранитель, находящийся перед аккумулятором. | |

FR

EN

RU

ХАРАКТЕРИСТИКИ

Технические характеристики

Масса: 31,5 кг (в том числе аккумулятор 12 кг)

Ширина обработки: 470 мм (6 фрез) - 300 мм (4 фрезы) - 220 мм (2 фрезы)

Диаметр фрез: 240 мм

Двигатель: 36 В 800 Вт (прибл. 2800 об/мин) - зависит от текущего напряжения аккумулятора.

Аккумулятор: 36 В 12 Ач

Зарядное устройство: Вход: 110 В– 250 В, 50–60 Гц (Выход: 36 В 1,5Ач)

Акустическое давление на уши оператора: 69 дБА

FR

EN

RU