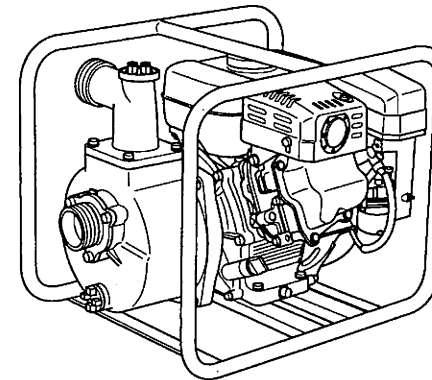


PTX series

201/301/401 201T/301T
201ST/301ST 201H 201D/301D
210/310/220/320
210ST/310ST/220ST/320ST



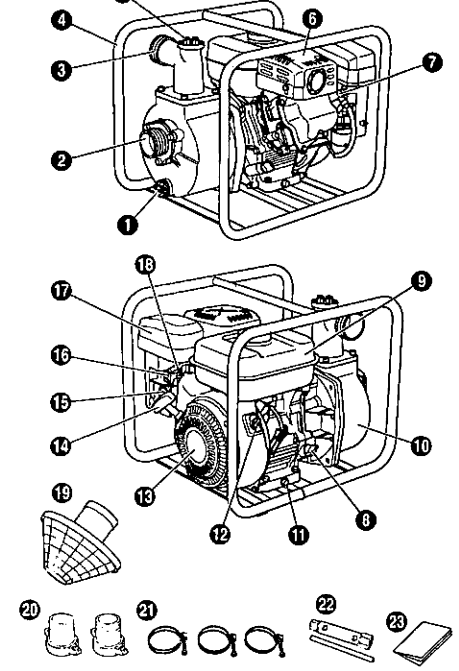
<i>INSTRUCTIONS FOR USE</i>	Original	E
<i>MANUEL D'UTILISATION</i>		F
<i>BEDIENUNGSANLEITUNG</i>		D
<i>GEBRUIKSAANWIJZING</i>		N
<i>MANUAL DE INSTRUCCIONES</i>		E
<i>MANUALE D'USO E MANUTENZIONE</i>		I
<i>MANUAL DE INSTRUÇÕES</i>		P
<i>ΟΔΗΓΙΕΣ ΧΡΗΣΕΩΣ ΚΑΙ ΣΥΝΤΗΡΗΣΕΩΣ ΚΙΝΗΤΗΡΩΝ</i>		G
<i>INSTRUKTIONSBOK</i>		N
<i>BRUKSANVISNING</i>		S
<i>KÄYTTÖ-JA HUOLTO-OHJEET</i>		F
<i>BRUGSANVISNING</i>		D
<i>РУКОВОДСТВО ПО ЭКСПЛУАТАЦИИ</i>		R
<i>إرشادات الإستعمال</i>		A



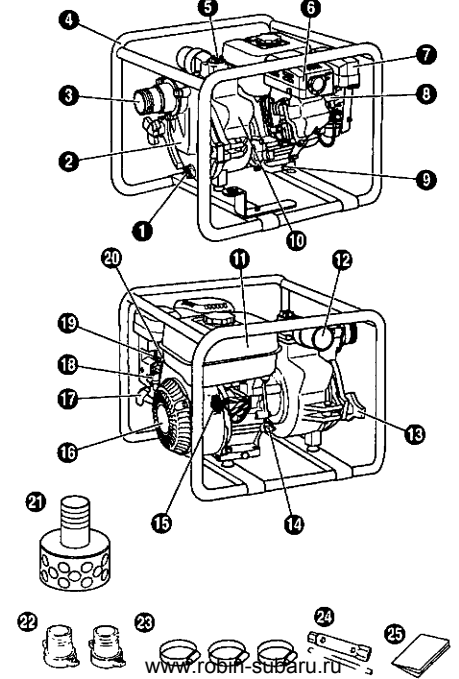
9ZZ9990103

Robin Pump

1 PTX201,301,401, 201H, 201ST, 301ST, 210, 310, 220, 320, 210ST, 310ST, 220ST, 320ST

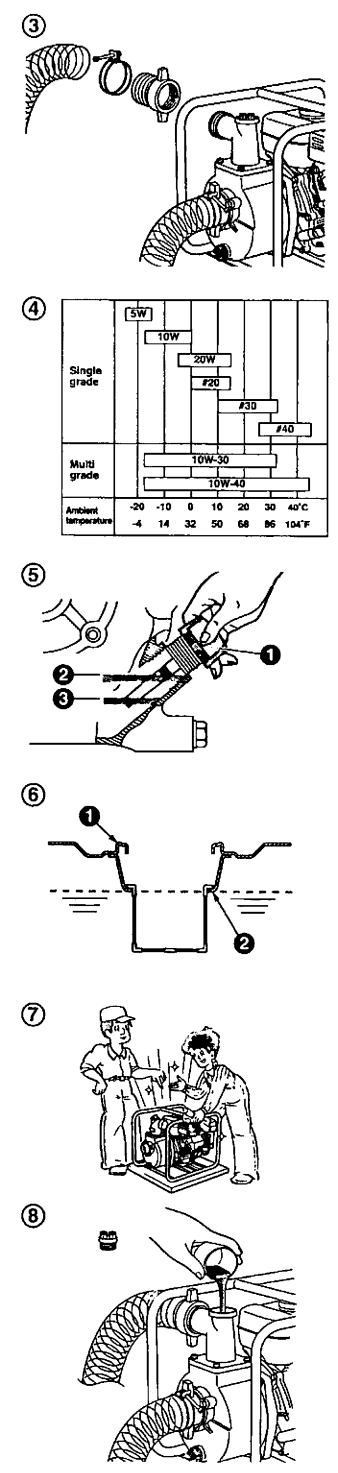
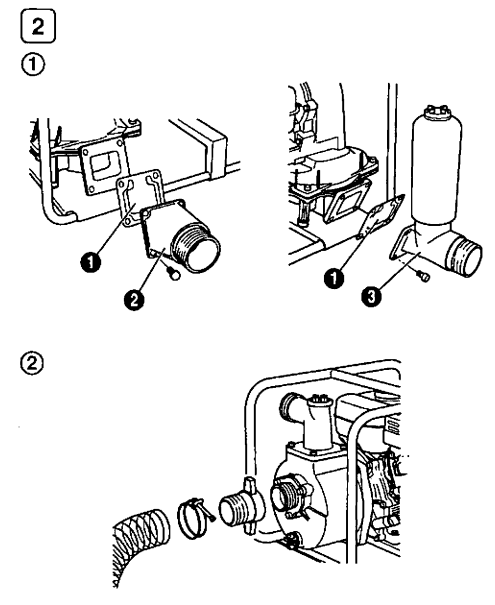
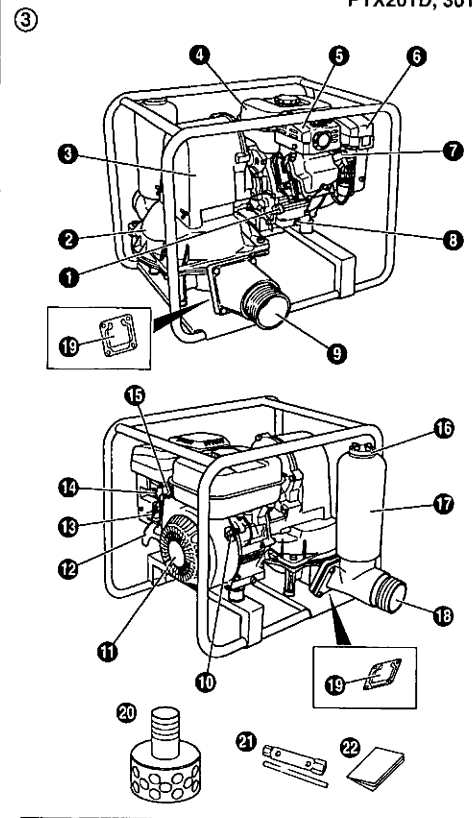


2 PTX201T, 301T

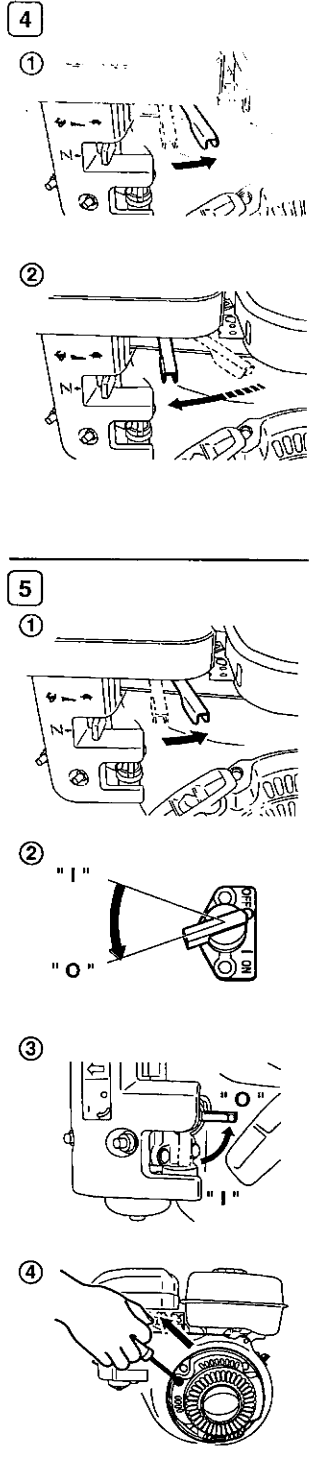
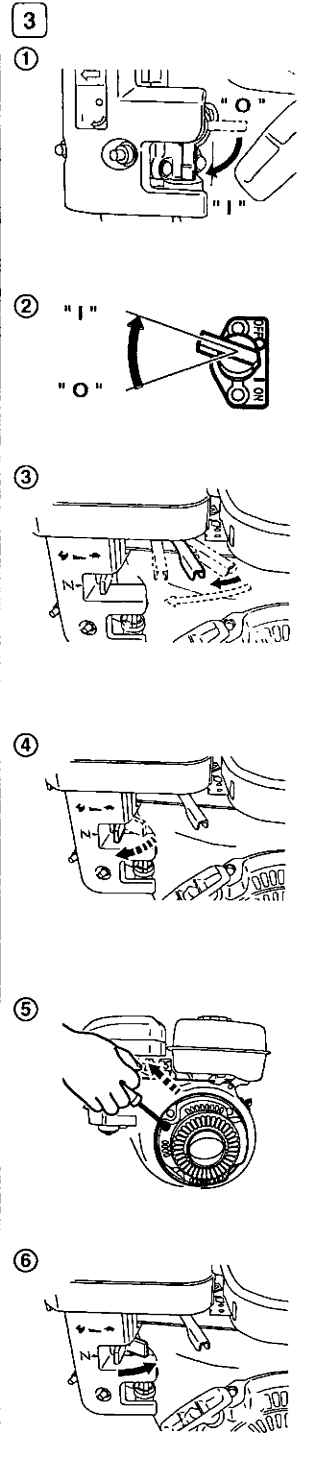


www.robin-subaru.ru

PTX201D, 301D

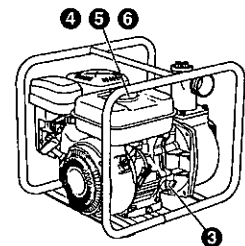
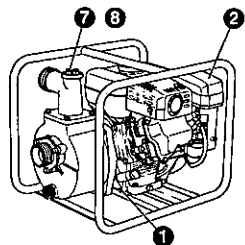


Single grade	5W	10W	20W	#20	#30	#40
Multi grade	10W-30					
	10W-40					
Ambient temperature	-20	-10	0	10	20	30 40°C
	-4	14	32	50	68	86 104°F

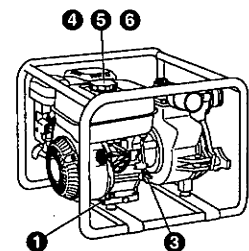
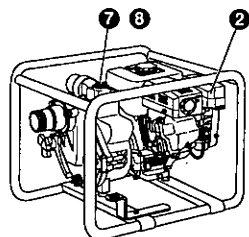


6

1 PTX201, 301, 401, 201H, 201ST, 301ST, 210, 310, 220, 320, 210ST, 310ST, 220ST, 320ST

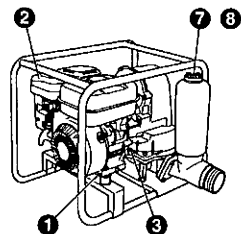
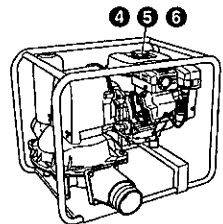


2 PTX201T, 301T

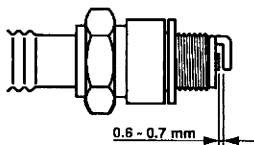


3

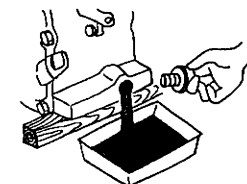
PTX201D, 301D



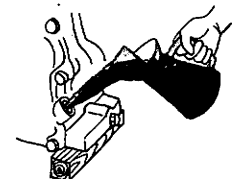
7



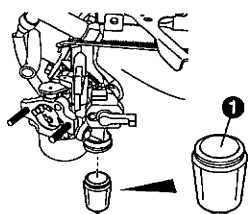
2



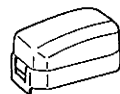
3



4



5



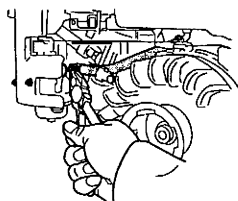
6



2

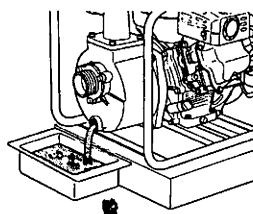
1

7

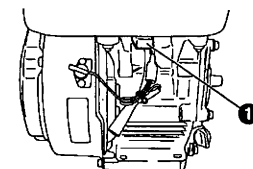


8

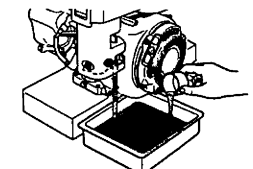
1



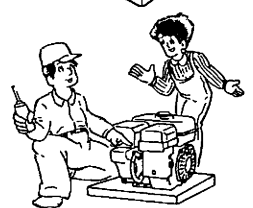
2



3



4

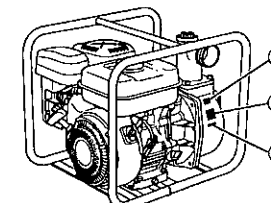
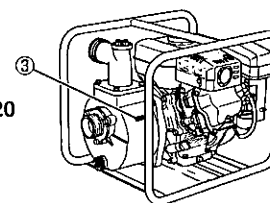


EN CE symbol label
FR Étiquette du symbole CE
DE ETIKETT für CE-Symbole
NL Etiket voor CE-symbolen

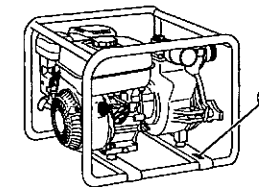
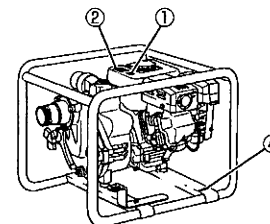
ES Etiqueta con el símbolo CE
IT Etichetta per simbolo CE
PT Etiqueta com o símbolo CE
GR Ετικέτα με το σύμβολο CE

NO CE-symbolmerke
SE CE-märkeskilt
FI CE-tunnustarra
DK CE-mærkeskilt

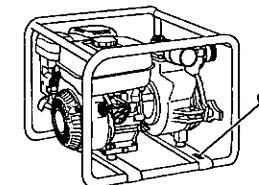
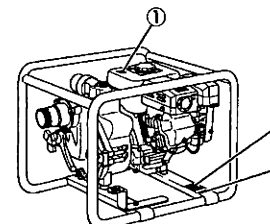
PTX201, 301, 401
PTX201H
PTX201ST, 301ST
PTX210, 310, 220, 320
PTX210ST, 310ST,
220ST, 320ST



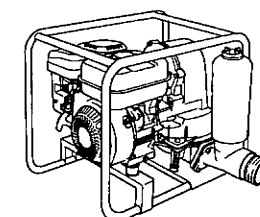
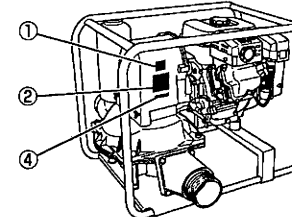
PTX201T



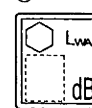
PTX301T



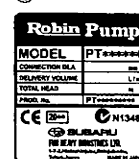
PTX201D, 301D



1



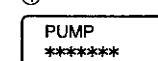
2



3



4



ПРЕДИСЛОВИЕ

Благодарим Вас за приобретение насоса фирмы **Robin**.

В данном руководстве описывается эксплуатация и обслуживание насоса фирмы **Robin**. Вся информация в данном издании основана на последней информации о данном изделии, доступной ко времени подписания издания в печать. Пожалуйста, перед эксплуатацией насоса тщательно изучите данное руководство.

Пожалуйста, выделите время для того, чтобы ознакомиться с процедурами надлежащего функционирования и обслуживания для обеспечения максимальной безопасности и эффективности использования данного изделия.

Держите данное руководство пользователя под рукой, чтобы иметь возможность обратиться к нему в любое время.

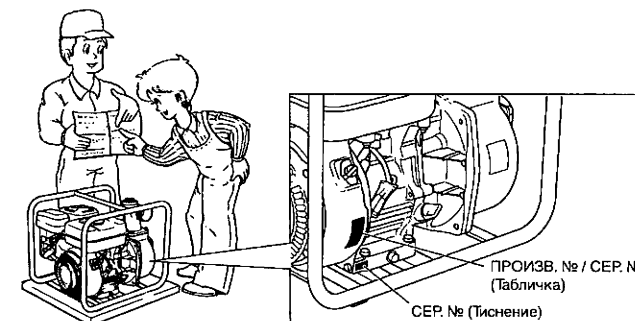
Вследствие постоянных усилий по совершенствованию наших изделий, некоторые процедуры и технические характеристики могут быть изменены без уведомления.

Заказывая запасные детали, всегда указывайте **МОДЕЛЬ, ПРОИЗВОДСТВЕННЫЙ НОМЕР и СЕРИЙНЫЙ НОМЕР** Вашего изделия.

После проверки производственного номера на Вашем изделии заполните, пожалуйста, следующие бланки.

(Расположение таблички отличается в зависимости от модели изделия.)

PROD No.										SER No.			



RU

СОДЕРЖАНИЕ

	Страница
1. МЕРЫ ПРЕДОСТОРОЖНОСТИ	2
2. КОМПОНЕНТЫ	4
3. ПОДГОТОВКА К ПУСКУ	6
4. ЭКСПЛУАТАЦИЯ ВАШЕГО НАСОСА	7
5. ОБСЛУЖИВАНИЕ	7
6. ПОДГОТОВКА К ДЛИТЕЛЬНОМУ ХРАНЕНИЮ	10
7. ИНСТРУКЦИЯ К МАСЛЯНОМУ ДАТЧИКУ	10
8. ПРОСТОЕ ОТЫСКАНИЕ И УСТРАНЕНИЕ НЕИСПРАВНОСТЕЙ	11
9. ТЕХНИЧЕСКИЕ ХАРАКТЕРИСТИКИ	12

ПРИМЕЧАНИЕ

Ознакомьтесь, пожалуйста, с иллюстрациями на обратной стороне передней обложки или на задней обложке с Рис. 1-8, показанными по ходу текста.

1. МЕРЫ ПРЕДОСТОРОЖНОСТИ

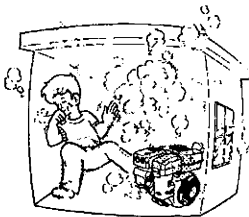
Пожалуйста, внимательно просмотрите каждый из приведенных ниже пунктов. Обратите особое внимание на замечания, которым предшествуют следующие слова.

▲ ПРЕДОСТЕРЕЖЕНИЕ "ПРЕДОСТЕРЕЖЕНИЕ" указывает на большую вероятность тяжелой травмы или смерти человека в случае несоблюдения данной инструкции.

▲ ОСТОРОЖНО "ОСТОРОЖНО" указывает на возможность травмы человека или повреждения оборудования в случае несоблюдения данной инструкции.

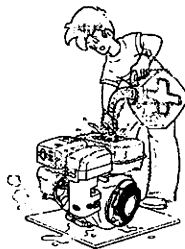
▲ ПРЕДОСТЕРЕЖЕНИЕ МЕРЫ ПРЕДОСТОРОЖНОСТИ ОТНОСИТЕЛЬНО ВЫХЛОПНЫХ ГАЗОВ

- Никогда не вдыхайте выхлопные газы. Они содержат угарный газ, бесцветный, не имеющий запаха и чрезвычайно опасный газ, который может стать причиной потери сознания или смерти.
- Никогда не используйте насос внутри помещения или в плохо вентилируемом месте, например, в туннеле, подвале, и т.п.
- Будьте чрезвычайно осторожными при использовании насоса вблизи людей или животных.
- Следите, чтобы выхлопная труба не была загромождена посторонними предметами.



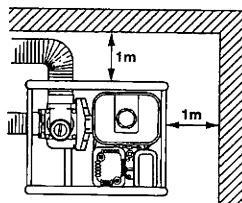
▲ ПРЕДОСТЕРЕЖЕНИЕ МЕРЫ ПРЕДОСТОРОЖНОСТИ ОТНОСИТЕЛЬНО ЗАЛИВКИ ТОПЛИВА

- Бензин является чрезвычайно огнеопасным, а его пары при воспламенении могут взорваться.
 - Не производите заливку внутри помещения или в плохо вентилируемом месте.
 - Перед заливкой топлива обязательно остановите насос.
 - Не снимайте крышку топливного бака и не заполняйте топливный бак при горячем или работающем двигателе.
- Перед заливкой топлива дайте двигателю остынуть в течение, по меньшей мере, 2 минут.
- Не переполняйте топливный бак.
 - Если топливо пролилось, аккуратно вытрите его и перед пуском двигателя подождите, пока топливо высохнет.
 - После выполнения заливки обязательно закройте крышку топливного бака для предотвращения вытекания топлива.



▲ ПРЕДОСТЕРЕЖЕНИЕ ПРЕДОТВРАЩЕНИЕ ВОЗГОРАНИЯ

- Не допускайте работы двигателя во время курения или вблизи открытого пламени.
- Не используйте сухую щетку, ветки, лоскутья, и другие легко воспламеняющиеся материалы.
- Держите сторону двигателя с воздухозаборником (область обратного пускателя) и глушителем на расстоянии не менее 1 метра (3 фута) от стен, барьеров и других воспламеняющихся предметов.
- Держите насос подальше от легковоспламеняющихся и других опасных материалов (мусора, лоскутьев, смазочных и взрывчатых веществ).



▲ ПРЕДОСТЕРЕЖЕНИЕ ДРУГИЕ МЕРЫ ПРЕДОСТОРОЖНОСТИ

- Помните о высокой температуре поверхности деталей. Глушитель и другие детали двигателя становятся очень горячими во время работы насоса, а также непосредственно после его остановки. Используйте насос в безопасном месте и держите детей подальше от работающего насоса.
- Не используйте для смешивания воды и масла диафрагменный насос.

- Не прикасайтесь к свече зажигания и провода зажигания во время пуска и работы двигателя.
- Эксплуатируйте насос на твердой горизонтальной поверхности. Если двигатель наклонится, может произойти утечка топлива.

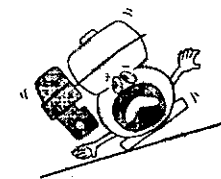
ПРИМЕЧАНИЕ

При работе насоса на крутой наклонной поверхности может произойти заклинивание вследствие неправильной смазки даже при максимальном уровне масла.

- Не транспортируйте насос с топливом в баке или с открытым краем топливного фильтра.
- Держите агрегат сухим (не эксплуатируйте его во время дождя).

▲ ОСТОРОЖНО ПЕРЕД НАЧАЛОМ РАБОТЫ

- Тщательно проверьте топливные шланги и стыки на предмет ослабления соединения и утечки топлива. Вытекшее топливо создает потенциально опасную ситуацию.
- Проверьте болты и гайки на предмет ослабления соединения. Ослабленный болт или гайка могут привести к серьезной неисправности двигателя.
- Проверьте уровень масла в двигателе и при необходимости произведите повторную заливку.
- Проверьте уровень топлива и при необходимости произведите повторную заливку. Соблюдайте осторожность, не переполняйте бак.
- Держите орехи двигателя и обратный пускатель свободными от грязи, травы и прочего мусора.
- При работе с двигателем носите удобно подогнанную рабочую одежду. Свисающие передники, полотенца, пояс, и т.п. могут оказаться захваченными двигателем или трансмиссией, создавая опасную ситуацию.



RU

СИМВОЛЫ

	Прочтите Руководство по эксплуатации.		Закрывайте топливный клапан, когда двигатель не работает.
	Не прикасайтесь к горячим поверхностям.		Проверяйте, не протекают ли шланг и фитинги.
	Выхлопные газы являются ядовитыми. Не используйте двигатель в местах, не оборудованных системой вентиляции.		Курить, пользоваться открытым пламенем запрещается.
	Выключайте двигатель перед заправкой топливом		Горячо! Не касайтесь горячего участка.

	ON Включить (включено)		Запуск двигателя (Запуск стартером)		Топливо (бензин)		Пускатель
	OFF Выключить (выключено)		Остановка двигателя		Топливо (дизельное)		Нажать пускатель
	Моторное масло		Холодный двигатель		Прекращение подачи топлива		Не нажимать пускатель
	Допить масло до уровня		Теплый двигатель		Неисправность / ошибка в работе топливной системы	2X	Два раза
	Аккумуляторная батарея		Электрический предварительный нагрев (Поддержка пуска при низкой температуре)		Воздушная заслонка		
	Быстро		Рабочее положение	+	Плюс; положительная полярность		
	Медленно		Положение Стоп	-	Минус; отрицательная полярность		

2. КОМПОНЕНТЫ

(См. рис. 1)

ПРИМЕЧАНИЕ Ознакомьтесь, пожалуйста, с иллюстрациями на обратной стороне передней обложки или на задней обложке с Рис. 1-8, показанными по ходу текста.

ЦЕНТРОБЕЖНЫЙ НАСОС (РТХ201, 301, 401, 201Н, 210, 310, 220, 320)
НАСОС ДЛЯ ПЕРЕКАЧИВАНИЯ УМЕРЕННО ЗАГРЯЗНЕННЫХ ЖИДКОСТЕЙ
(РТХ201ST, 301ST, 210ST, 310ST, 220ST, 320ST) (См. рис. 1-1)

- | | | |
|-----------------------------------------|---------------------------------------|----------------------------------------------------|
| 1 Заглушка (дренажная) | 9 Топливный бак | 17 Воздухоочиститель |
| 2 Всасывание | 10 Крышка корпуса | 18 Рычаг регулирования частоты вращения |
| 3 Нагнетание | 11 Дренажная заглушка (в двух местах) | 19 Фильтр |
| 4 Рама | 12 Выключатель | 20 Шланговое соединение |
| 5 Заглушка (предварительной заливки) | 13 Обратный пускатель | 21 Шланговый ремень |
| 6 Глушитель | 14 Рукоятка обратного пускателя | 22 Инструментальная оснастка |
| 7 Свеча зажигания | 15 Топливный кран | 23 Инструкция по эксплуатации (Данное руководство) |
| 8 Маслонаполнитель (со счетчиком масла) | 16 Рычаг дросселя | |

НАСОС ДЛЯ ПЕРЕКАЧИВАНИЯ СИЛЬНОЗАГРЯЗНЕННЫХ ЖИДКОСТЕЙ (РТХ201Т, 301Т)
(См. рис. 1-2)

- | | | |
|--------------------------------------|------------------------------------------|----------------------------------------------------|
| 1 Заглушка (дренажная) | 11 Топливный бак | 21 Фильтр |
| 2 Корпус | 12 Нагнетание | 22 Шланговое соединение |
| 3 Всасывание | 13 Рукоятка | 23 Шланговый ремень |
| 4 Рама | 14 Маслонаполнитель (со счетчиком масла) | 24 Инструментальная оснастка |
| 5 Заглушка (предварительной заливки) | 15 Выключатель | 25 Инструкция по эксплуатации (Данное руководство) |
| 6 Глушитель | 16 Обратный пускатель | |
| 7 Воздухоочиститель | 17 Рукоятка обратного пускателя | |
| 8 Свеча зажигания | 18 Топливный кран | |
| 9 Дренажная заглушка (в двух местах) | 19 Рычаг дросселя | |
| 10 Крышка корпуса | 20 Рычаг регулирования частоты вращения | |

ДИАФРАГМЕННЫЙ НАСОС (РТХ201D, 301D)
(См. рис. 1-3)

- | | | |
|-----------------------------------------|-----------------------------------------|----------------------------------------------------|
| 1 Маслонаполнитель (со счетчиком масла) | 11 Обратный пускатель | 21 Инструментальная оснастка |
| 2 Корпус насоса | 12 Рукоятка обратного пускателя | 22 Инструкция по эксплуатации (Данное руководство) |
| 3 Корпус зубчатой передачи | 13 Топливный кран | |
| 4 Топливный бак | 14 Рычаг дросселя | |
| 5 Глушитель | 15 Рычаг регулирования частоты вращения | |
| 6 Воздухоочиститель | 16 Заглушка (заполнения) | |
| 7 Свеча зажигания | 17 Полость всасывания | |
| 8 Дренажная заглушка (в двух местах) | 18 Всасывание | |
| 9 Нагнетание | 19 Обратные клапаны | |
| 10 Выключатель | 20 Фильтр | |

3. ПОДГОТОВКА К ПУСКУ

(См. рис. 2)

1. ПОДСОЕДИНИТЕ ФЛАНЕЦ И ОБРАТНЫЕ КЛАПАНЫ (PTX201D, 301D) (См. рис. 2-1)

При первом пуске в эксплуатацию нового насоса подсоедините к нему всасывающий фланец, нагнетательный фланец и обратные клапаны.

- 1 Обратные клапаны
- 2 Нагнетание
- 3 Всасывание

⚠ ОСТОРОЖНО

Соблюдайте осторожность, не допускайте чрезмерного затягивания болтов. Момент затяжки болтов всасывающего фланца: 90-120 кг-см. Момент затяжки болтов нагнетательного фланца: 90-120 кг-см.

2. ПОДСОЕДИНИТЕ ВСАСЫВАЮЩИЙ ШЛАНГ (См. рис. 2-2)

Для предотвращения сбоя всасывания используйте шланг с усиленными или армированными стенками. Поскольку время самовсасывания насосов прямо пропорционально длине шланга, рекомендуется использовать короткий шланг.

⚠ ОСТОРОЖНО

Всегда устанавливайте на шланге всасывания фильтр. Гравий или мусор при попадании внутрь насоса вызывают серьезные повреждения рабочего колеса и корпуса насоса.

3. ПОДСОЕДИНИТЕ НАГНЕТАТЕЛЬНЫЙ ШЛАНГ (См. рис. 2-3)

При использовании заводского шланга всегда используйте шланговый ремень для предотвращения отсоединения шланга под высоким давлением.

4. ПРОВЕРЬТЕ МАСЛО ДВИГАТЕЛЯ (См. рис. 2-5)

Перед проверкой или заливкой масла двигателя убедитесь, что двигатель установлен на устойчивой твердой поверхности и остановлен.

- Не вкручивайте счетчик масла в горлышко маслонаполнителя для проверки уровня масла. Если уровень масла является низким, залейте до верхнего уровня следующее рекомендуемое масло.
- Используйте 4-тактное автомобильное очищающее масло сервисного класса API SE или более высокого класса (рекомендуется использовать масло класса SG, SH или SJ).
- Выберите вязкость, основываясь на температуре воздуха во время работы, как показано в таблице. (См. рис. 2-4)

Пояснение к рис. 2-5

- 1 Счетчик масла
- 2 Верхний уровень
- 3 Нижний уровень

Модель	Емкость, л
PTX201, PTX301, PTX201H, PTX201ST, PTX301ST, PTX201T, PTSX201D, PTX301D, PTX210, PTX310, PTX220, PTX320, PTX210ST, PTX310ST, PTX220ST, PTX320ST	0,6л
PTX401, PTX301T	1,0л

5. ПРОВЕРЬТЕ ТОПЛИВО (См. рис. 2-6)

⚠ ПРЕДОСТЕРЕЖЕНИЕ

Не производите заливку топлива во время курения, вблизи открытого пламени или других подобных потенциальных источников возгорания. В противном случае может произойти пожар.

- Остановите двигатель и откройте крышку.
- Используйте только неэтилированный автомобильный бензин. Данный двигатель сертифицирован для работы на а автомобильном неэтилированном бензине. Емкость топливного бака Информация о емкости топливного бака приведена в разделе "9. ТЕХНИЧЕСКИЕ ХАРАКТЕРИСТИКИ" на стр. 12.
- Перед заполнением топливного бака закройте топливный кран.
- Не заливайте топливо выше уровня сетчатого фильтра (метка 2), в противном случае топливо позднее может перелиться через верх в результате нагрева и расширения.
- При заполнении топливного бака всегда используйте топливный сетчатый фильтр.
- Перед пуском двигателя вытрите пролитое топливо. (См. рис. 2-7)

6. ПРОВЕРЬТЕ, ЗАПОЛНЕН ЛИ НАСОС ВОДОЙ (См. рис. 2-8)

Рекомендуется, чтобы перед началом работы полость корпуса насоса была полностью заполнена водой.

⚠ ПРЕДОСТЕРЕЖЕНИЕ

Никогда не пытайтесь использовать насос без предварительного заполнения его водой, в противном случае произойдет перегрев насоса. Длительная работа всухую вызовет разрушение торцового уплотнения. Если агрегат работал всухую, немедленно остановите двигатель и дайте насосу остыть перед тем, как залить его водой.

4. ЭКСПЛУАТАЦИЯ ВАШЕГО НАСОСА

1. ПУСК (См. рис. 3)

- (1) Откройте топливный кран (См. рис. 3-1)
- (2) Установите выключатель STOP SWITCH в положение "I" (ВКЛ). (См. рис. 3-2)
- (3) Установите рычаг регулирования частоты вращения в положение от 1/3 в направлении повышения частоты вращения. (См. рис. 3-3)
- (4) Закройте дроссель. (См. рис. 3-4)
 - Если двигатель холодный или температура окружающей среды низкая, полностью закройте рычаг дросселя.
 - Если двигатель теплый или температура окружающей среды высокая, откройте рычаг дросселя наполовину, или держите его полностью открытым.
- (5) Медленно потяните рукоятку пускателя, пока не будет ощущаться сопротивление. Это называется точкой "компрессии". Верните рукоятку в исходное положение и быстро лотяните. Трос при этом не вытягивайте. После пуска двигателя, удерживая рукоятку пускателя, позвольте ей вернуться в исходное положение. (См. рис. 3-5)
- (6) После пуска двигателя постепенно откройте дроссель, поворачивая его рычаг, и затем держите его полностью открытым. Не открывайте полностью рычаг дросселя сразу, пока двигатель еще холодный или температура окружающей среды низкая, потому что двигатель может остановиться. (См. рис. 3-6)

2. РАБОТА (См. рис. 4)

- (1) После пуска двигателя установите рычаг регулирования частоты вращения в положение низкой частоты вращения (L) и разогрейте его, обкатывая без нагрузки в течение нескольких минут. (См. рис. 4-1)
- (2) Постепенно передвиньте рычаг регулирования частоты вращения в направлении высокой частоты вращения (H) и установите его в положение требуемой частоты вращения двигателя. (См. рис. 4-2)
 - Если эксплуатация на высокой частоте вращения пока не требуется, замедлите двигатель (работающий вхолостую), перемещая рычаг регулирования частоты вращения, для экономии топлива и продления срока службы двигателя.

3. ОСТАНОВКА (См. рис. 5)

- (1) Установите рычаг регулирования частоты вращения в положение низкой частоты вращения и дайте двигателю поработать перед остановкой на низкой частоте вращения в течение от 1 до 2 минут. (См. рис. 5-1)
- (2) Поверните выключатель STOP SWITCH в направлении против часовой стрелки в положение "O" (ВЫКЛ). (См. рис. 5-2)
- (3) Закройте топливный кран. (См. рис. 5-3)
- (4) Медленно вытяните рукоятку пускателя и верните ее в исходное положение, когда начнет ощущаться сопротивление. Это действие необходимо для предотвращения попадания влажного окружающего воздуха в камеру сгорания. (См. рис. 5-4)

※ ОСТАНОВКА ДВИГАТЕЛЯ С ПОМОЩЬЮ ТОПЛИВНОГО КРАНА

Закройте топливный кран и подождите некоторое время, пока двигатель остановится. Не допускайте, чтобы топливо оставалось в карбюраторе в течение длительных периодов времени, в противном случае каналы карбюратора могут забиться грязью, что может привести к неисправности.

5. ОБСЛУЖИВАНИЕ

(См. рис. 6)

1. ЕЖЕДНЕВНЫЙ ОСМОТР

Перед пуском двигателя проверьте следующие пункты, касающиеся обслуживания.

- 1 Ослабленные или сломанные болты и гайки
- 2 Чистота элемента воздухоочистителя
- 3 Достаточная чистота масла двигателя
- 4 Утечка бензина и масла двигателя
- 5 Достаточное количество бензина
- 6 Безопасность окружения
- 7 Проверьте предварительную заливку водой
- 8 Чрезмерная вибрация, шум

2. ПЕРИОДИЧЕСКИЙ ОСМОТР

Периодическое обслуживание является необходимым для безопасного и эффективного функционирования Вашего насоса. Интервалы периодического обслуживания приведены ниже в таблице. Эти данные приведены из расчета нормального функционирования насоса.

▲ ОСТОРОЖНО
Меняйте резиновые трубы топливных каналов каждые два года. При обнаружении утечки топлива замените трубу немедленно.

График периодического технического обслуживания

Пункты обслуживания	Каждые 8 часов (ежедневно)	Каждые 50 часов (еженедельно)	Каждые 200 часов (ежемесячно)	Каждые 300 часов	Каждые 500 часов	Каждые 1000 часов
ОЧИСТИТЬ НАСОСНЫЙ АГРЕГАТ И ПРОВЕРИТЬ БОЛТЫ И ГАЙКИ	● (Ежедневно)					
ПРОВЕРИТЬ И ЗАЛИТЬ МАСЛО ДВИГАТЕЛЯ	● (Ежедневно заполнять до верхнего уровня)					
ЗАМЕНИТЬ МАСЛО ДВИГАТЕЛЯ	(Первые 20 часов)	●				
ОЧИСТИТЬ СВЕЧУ ЗАЖИГАНИЯ		●				
ОЧИСТИТЬ ВОЗДУХООЧИСТИТЕЛЬ		●				
СМАЗАТЬ ПОДШИПНИК ШАТУНА НАСОСА (Только модели РТХ201D, 301D)		●				
СНЯТЬ И ОЧИСТИТЬ КОРПУС НАСОСА (За исключением моделей РТХ201D, 301D)			●			
ОЧИСТИТЬ ТОПЛИВНЫЙ ФИЛЬТР			●			
ОЧИСТИТЬ И ОТРЕГУЛИРОВАТЬ СВЕЧУ ЗАЖИГАНИЯ И ЭЛЕКТРОДЫ			●			
ПРОВЕРИТЬ И ОТРЕГУЛИРОВАТЬ ЗАЗОР КЛАПАНА				●		
ОЧИСТИТЬ НАГАР С ГОЛОВКИ ЦИЛИНДРА					●	
ОЧИСТИТЬ И ОТРЕГУЛИРОВАТЬ КАРБЮРАТОР					●	
ПРОВЕРИТЬ И ЗАПОЛНИТЬ СМАЗКОЙ КОРПУС ЗУБЧАТОЙ ПЕРЕДАЧИ (Только модели РТХ201D, 301D)					●	
ПРОВЕРИТЬ ОБРАТНЫЕ КЛАПАНЫ ВСАСЫВАНИЯ И НАГНЕТАНИЯ (Только модели РТХ201D, 301D)					●	
ПРИ НЕОБХОДИМОСТИ ВЫПОЛНИТЬ КАПИТАЛЬНЫЙ РЕМОНТ ДВИГАТЕЛЯ						●

3. ОСМОТР СВЕЧИ ЗАЖИГАНИЯ

(См. рис. 7-1)

- Очистите угольные отложения с электрода свечи зажигания с помощью свечного очистителя или проволочной щетки.
- Проверьте зазор электрода. Зазор должен составлять от 0,6 мм до 0,7 мм.
Отрегулируйте этот зазор, при необходимости аккуратно сгибая боковой электрод.

Рекомендуемая свеча зажигания : NGK BR-6HS

4. ЗАМЕНА МАСЛА ДВИГАТЕЛЯ

(См. рис. 7-2, 3)

Первоначальная замена масла :

После 20 часов функционирования

Затем : Каждые 100 часов функционирования

- Для замены масла остановите двигатель и освободите дренажную заглушку. Пока двигатель остается теплым, слейте отработанное масло. Теплое масло сливается быстро и полностью.

▲ ОСТОРОЖНО
 Для предотвращения травмы, будьте осторожны при обращении с горячим маслом.
 Во избежание утечки убедитесь, что топливный кран плотно закрыт.

- Перед добавлением масла установите обратно на место сливную пробку.

Модель	Емкость масла
РТХ201, РТХ301, РТХ201Н, РТХ201СТ, РТХ301СТ, РТХ201Т, РТХ201D, РТХ301D, РТХ210, РТХ310, РТХ220, РТХ320, РТХ210СТ, РТХ310СТ, РТХ220СТ, РТХ320СТ	0,6л
РТХ401, РТХ301Т	1,0л

- Что касается рекомендуемого масла, см. стр. 6.

- Всегда используйте масло самой лучшей марки и выполняйте очистку масла. Загрязненное масло, масло плохого качества, а также нехватка масла могут стать причиной повреждения двигателя или сокращения срока службы двигателя.

5. ОЧИСТКА КРЫШКИ ТОПЛИВНОГО БАКА

(См. рис. 7-4)

▲ ПРЕДОСТЕРЕЖЕНИЕ
Запрещается работать вблизи открытого пламени

- Проверьте, нет ли на крышке воды и грязи.
(См. рис. 7-4-1)
- Для удаления воды и грязи закройте топливный кран и снимите крышку топливного бака.
- После удаления грязи и воды промойте крышку топливного бака в керосине или бензине. Плотно установите крышку обратно на место для предотвращения протечки.

6. ОЧИСТКА ВОЗДУХООЧИСТИТЕЛЯ

(См. рис. 7-5, 6)

Загрязненный элемент воздухоочистителя будет затруднять пуск, вызывать потери энергии, неисправность двигателя, и чрезвычайно сократит срок службы двигателя. Всегда держите элемент воздухоочистителя чистым.

▲ ПРЕДОСТЕРЕЖЕНИЕ
Запрещается работать вблизи открытого пламени

- Элемент пеноуретанового типа
(См. рис. 7-5)
 - Снимите элемент и промойте его в керосине или дизельном топливе. Затем пропитайте его смесью, состоящей из 3 частей керосина или дизельного топлива и 1 части масла двигателя. Отожмите элемент для удаления смеси и установите его в воздухоочиститель.

- Двойной элемент пеноуретанового типа
(См. рис. 7-6)

- Очистка пеноуретана (См. рис. 7-6-2)

Промойте и прочистите пеноуретан с помощью моющего средства. После очистки высушите его. Очищайте пеноуретановый элемент каждые 50 часов.

- Второй элемент (См. рис. 7-6-1)

Очистите путем легкого постукивания для удаления грязи и сдувания пыли.

Либо промойте элемент в воде, а затем высушите его. Никогда не используйте масло. Очищайте бумажный элемент каждые 50 часов работы, а каждые 200 часов замените набор элементов.

Очищайте и заменяйте элементы воздухоочистителя более часто при работе в пыльной окружающей среде.

7. ЗАМЕНА ТОПЛИВНОГО ШЛАНГА

(См. рис. 7-7)

▲ ПРЕДОСТЕРЕЖЕНИЕ
Соблюдайте предельную осторожность при замене топливного шланга; бензин чрезвычайно огнеопасен.

Заменяйте топливный шланг каждые 1000 часов или каждый год. В случае утечки топлива из топливного шланга замените топливный шланг немедленно.

8. ПРОВЕРКА БОЛТОВ, ГАЕК И ВИНТОВ

- Затяните ослабленные болты и гайки.
- Проверьте утечку топлива и масла.
- Замените поврежденные детали новыми.

9. ОЧИСТКА ВНУТРЕННЕЙ ПОЛОСТИ НАСОСА

- Поверните рукоятку в направлении против часовой стрелки и откройте держатель крышки корпуса.
- Потяните корпус по направлению к себе, а затем снимите корпус и внутренний корпус.
- Очистите внутреннюю полость корпуса насоса и крышки корпуса с помощью чистой воды.

6. ПОДГОТОВКА К ДЛИТЕЛЬНОМУ ХРАНЕНИЮ

1. ВОДА (См. рис. 8-1) (За исключением моделей РТХ201D, 3071)

Слейте всю воду через дренажную заглушку.

▲ ОСТОРОЖНО

При затягивании дренажной заглушки убедитесь в чистоте дренажной заглушки и резьбы корпуса. В противном случае можно повредить резьбу.

2. ОТСОЕДИНИТЕ НАГНЕТАТЕЛЬНЫЙ ШЛАНГ

Наклоните насос и слейте всю воду из нагнетательного шланга. Если вода в полости насоса замерзнет, насос может получить сильные повреждения.

3. ТОПЛИВО (См. рис. 8-3)

▲ ПРЕДОСТЕРЕЖЕНИЕ

Запрещается работать вблизи открытого пламени

Если Вы не используете двигатель в течение более 1 месяца, слейте топливо для предотвращения смолистых выделений в топливной системе и деталях карбюратора.

- Снимите корпус фильтра, поместите фильтр поверх контейнера и откройте кран фильтра для слива топлива из топливного бака.
- Удалите дренажный винт и слейте топливо из полости карбюратора.

4. МАСЛО ДВИГАТЕЛЯ (См. рис. 8-4)

- Замените масло двигателя свежим маслом.
- Снимите свечу зажигания, залейте в цилиндр около 5 см³ масла двигателя, медленно потяните рукоятку обратного пускателя 2 или 3 раза, а затем снова установите свечу зажигания.

5. ОЧИСТКА И ХРАНЕНИЕ

- Медленно потяните рукоятку обратного пускателя, пока не будет ощущаться сопротивление, и оставьте ее в этом положении.
- Тщательно очистите насос промасленным лоскутом, наденьте крышку, и поместите насос на хранение внутри помещения в хорошо вентилируемом месте с низкой влажностью.

7. ИНСТРУКЦИЯ К МАСЛЯНОМУ ДАТЧИКУ

(ПРИСОЕДИНЯЕТСЯ К ТРУБОПРОВОДУ)

1. ФУНКЦИЯ МАСЛЯНОГО ДАТЧИКА

Двигатель автоматически останавливается, если уровень масла упадет ниже безопасного уровня. Двигатель не может быть запущен, если уровень масла не превысит предельного предела. (См. рис. 7-5)

2. ПОВТОРНЫЙ ПУСК

(1) Залейте в картер масло до требуемого уровня

(2) Процедура пуска и функционирования двигателя описана в разделе "4. ЭКСПЛУАТАЦИЯ ВАШЕГО ДВИГАТЕЛЯ"

- Проверьте проволочный разъем на двигателе. Он должен быть надежно подсоединен к проводу масляного датчика.
- При выборе масла двигателя определите рекомендуемый вид масла согласно стр. 6.

8. ПРОСТОЕ ОТЫСКАНИЕ И УСТРАНЕНИЕ НЕИСПРАВНОСТЕЙ

1. НАСОС НЕ РАБОТАЕТ.

- Двигатель не запускается. (См. раздел 8-6 "6. ЕСЛИ ДВИГАТЕЛЬ НЕ ЗАПУСКАЕТСЯ")
- Заклинивание рабочего колеса (За исключением моделей РТХ201D, 301D) (Разборка и очистка.)
- Посторонний твердый предмет препятствует шатуну насоса выполнить цикл. (Только модели РТХ201D, 301D) (Разборка и очистка.)

2. НАСОС РАБОТАЕТ С НИЗКОЙ ПОДАЧЕЙ.

- На стороне всасывания происходит подсосывание воздуха. (Проверьте трубопроводы на стороне всасывания.)
- Падение мощности двигателя (Обратитесь к Вашему ближайшему дилеру.)
- Поломка торцового уплотнения (За исключением моделей РТХ201D, 301D) (Обратитесь к Вашему ближайшему дилеру.)
- Частицы мусора не дают закрыться обратному клапану. (Только модели РТХ201D, 301D) (Разборка и очистка.)
- Большая высота всасывания (Уменьшите высоту.)
- Всасывающий шланг слишком длинный или тонкий. (Используйте толстый шланг минимальной длины.)
- Утечка воды из водных каналов. (Остановите утечку.)
- Забивание посторонних частиц внутрь рабочего колеса. (За исключением моделей РТХ201D, 301D) (Разборка и очистка.)
- Повреждение резиновой диафрагмы. (Обратитесь к Вашему ближайшему дилеру.) (Только модели РТХ201D, 301D)
- Износ рабочего колеса. (За исключением моделей РТХ201D, 301D)
- Ослабление полости всасывания. (Выполните повторную затяжку) (Только модели РТХ201D, 301D)
- Забился фильтр. (Очистить.)
- Частота вращения двигателя слишком низкая. (Обратитесь к Вашему ближайшему дилеру.)

3. НАСОС НЕ ВЫПОЛНЯЕТ САМОВСАСЫВАНИЕ.

- На стороне всасывания происходит подсосывание воздуха. (За исключением моделей РТХ201D, 301D) (Проверьте трубопроводы на стороне всасывания.)
- Недостаточный уровень воды внутри корпуса насоса (За исключением моделей РТХ201D, 301D) (Полностью заполните корпус водой.)
- Недостаточная затяжка дренажной заглушки. (За исключением моделей РТХ201D, 301D) (Полностью затяните заглушки.)
- Частота вращения двигателя слишком низкая. (За исключением моделей РТХ201D, 301D) (Обратитесь к Вашему ближайшему дилеру.)
- Подсосывание воздуха со стороны торцового уплотнения. (За исключением моделей РТХ201D, 301D) (Обратитесь к Вашему ближайшему дилеру.)

4. НАГНЕТАТЕЛЬНЫЙ ШЛАНГ НЕ ФИКСИРУЕТСЯ В СОЕДИНЕНИИ.

- Шланг может загнуться, либо его нагнетательный конец может заблокироваться или засориться. (Только модели РТХ201D, 301D) (Распрямите или очистите.)

5. НАСОС ВНЕЗАПНО ОСТАНАВЛИВАЕТСЯ.

- Посторонний твердый предмет препятствует шатуну насоса выполнить цикл. (Только модели РТХ201D, 301D) (Разборка и очистка.)

6. ЕСЛИ ДВИГАТЕЛЬ НЕ ЗАПУСКАЕТСЯ:

Прежде чем отправить насос к Вашему дилеру фирмы Robin, выполните следующие пункты проверки. Если после выполнения этих пунктов неисправность все еще остается, отправьте насос к Вашему ближайшему дилеру фирмы Robin.

(1) Имеется ли поперек электрода сильная искра?

- Установлен ли выключатель остановки в положение "I" (ВКЛ.)?
- Снимите и осмотрите свечу зажигания. Если электрод загрязнен, очистите или замените его на новый.
- Снимите свечу зажигания и подсоедините ее к крышке свечи. Потяните рукоятку пускателя, удерживая заземление свечи зажигания подсоединенным к корпусу двигателя. Попробуйте использовать новую свечу зажигания, если искра слабая или отсутствует. Если при использовании новой свечи зажигания искра отсутствует, система зажигания неисправна.

▲ ПРЕДОСТЕРЕЖЕНИЕ

- Перед началом испытания осторожно протрите пролитое топливо. Расположите свечу зажигания как можно дальше от отверстия свечи зажигания.
- Не держите в руке свечу зажигания в то время, когда тянете возвратный пусковой механизм.

ПРИМЕЧАНИЕ

Двигатель с датчиком уровня масла автоматически останавливается, если уровень масла опустится ниже указанного предела. До тех пор, пока уровень масла не поднимется выше указанного предела, двигатель будет останавливаться сразу же после запуска.

(2) Достаточна ли компрессия?

Медленно потяните рукоятку пускателя и проверьте, ощущается ли сопротивление. Если для того, чтобы потянуть рукоятку пускателя, требуется слишком малое усилие, проверьте, плотно ли затянута свеча зажигания. Если свеча зажигания ослаблена, затяните ее.

(3) Пропитана ли свеча зажигания топливом?

- Открыт ли топливный кран?
- Выполните дросселирование (закройте рычаг дросселя) и потяните рукоятку пускателя пять или шесть раз. Снимите свечу и проверьте, намок ли электрод. Если электрод намок, топливо хорошо подается к Вашему двигателю.
- Если электрод сухой, выясните, где прерывается подача топлива. (Проверьте впуск топлива в карбюратор.)

- В случае, если двигатель не запускается, хотя топливо подается хорошо, попробуйте использовать свежее топливо.

9. ТЕХНИЧЕСКИЕ ХАРАКТЕРИСТИКИ

Модель		PTX201	PTX301	PTX401	PTX201ST	PTX301ST
Насос	Тип	Самовсасывающий, центробежный насос			Самовсасывающий, насос для перекачивания загрязненных жидкостей	
	Диаметры трубопроводов всасывания x нагнетания мм	50 x 50	76 x 76	101 x 101	50 x 50	76 x 76
	Полный напор м	32		28	23	
	Максимальная подача Литр / мин	520	1000	1800	700	1000
	Высота всасывания м	8			7,6	
	Материал уплотнений вала (торцовое уплотнение)	Угловая керамика			Карбид кремния	
Двигатель	Модель	EX13	EX17	EX27	EX13	EX17
	Тип	4-тактный бензиновый двигатель фирмы Robin с воздушным охлаждением и верхним распределительным валом				
	Смазка	Автомобильное чистящее масло (API/SE или более высокого качества, рекомендуется SG, SH или SJ, SAE / 10W-30 и т.п.)				
	Расход масла Литр	0,6		1,0	0,6	
	Топливо	Автомобильный неэтилированный бензин				
	Емкость топливного бака Литр	2,7	3,6	6,1	2,7	3,6
	Свеча зажигания	NGK BR-6HS				
	Система пуска	Обратный пускатель				
	Габаритные размеры (Д x Ш x В) мм	470x344x414	527x368x417	610x425x565	470x344x414	527x368x417
Масса нетто кг	24,9	27,6	44,5	24,9	27,6	
Стандартные принадлежности	Комплект инструментов для двигателя (1 набор), фильтр (1 шт.), шланговое соединение (2 набор), шланговый ремень (3 шт.)					

Модель		PTX201T	PTX301T	PTX201H	PTX201D	PTX301D
Насос	Тип	Самовсасывающий, насос для перекачивания сильнозагрязненных жидкостей		Самовсасывающий центробежный насос для плавкоплавной воды	Самовсасывающий, диафрагменный насос	
	Диаметры трубопроводов всасывания x нагнетания мм	50 x 50	76 x 76	50 x 50		76 x 76
	Полный напор м	27	28	50	15	
	Максимальная подача Литр / мин	750	1300	400	125	250
	Высота всасывания м	8			7,6	
	Материал уплотнений вала (торцовое уплотнение)	Карбид кремния		Угловая керамика	—	
Двигатель	Модель	EX17	EX27	EX17	EX13	EX17
	Тип	4-тактный бензиновый двигатель фирмы Robin с воздушным охлаждением и верхним распределительным валом				
	Смазка	Автомобильное чистящее масло (API/SE или более высокого качества, рекомендуется SG, SH или SJ, SAE / 10W-30 и т.п.)				
	Расход масла Литр	0,6	1,0	0,6		
	Топливо	Автомобильный неэтилированный бензин				
	Емкость топливного бака Литр	3,6	6,1	3,6	2,7	3,6
	Свеча зажигания	NGK BR-6HS				
	Система пуска	Обратный пускатель				
	Габаритные размеры (Д x Ш x В) мм	560x436x397	672x484x610	539x368x455	614x370x510	660x420x510
Масса нетто кг	34,5	48,5	27,0	38,0	45,0	
Стандартные принадлежности	Комплект инструментов для двигателя (1 набор), фильтр (1 шт.), шланговое соединение (2 набор), шланговый ремень (3 шт.)					

Модель		PTX210	PTX310	PTX210ST	PTX310ST	
Насос	Тип	Самовсасывающий, центробежный насос			Самовсасывающий, насос для перекачивания загрязненных жидкостей	
	Диаметры трубопроводов всасывания x нагнетания мм	50 x 50	76 x 76	50 x 50	76 x 76	
	Полный напор м	32		23		
	Максимальная подача Литр / мин	520	1000	700	1000	
	Высота всасывания м	8				
	Материал уплотнений вала (торцовое уплотнение)	Угловая керамика			Карбид кремния	
Двигатель	Модель	EX16	EX17	EX16	EX17	
	Тип	4-тактный бензиновый двигатель с воздушным охлаждением и верхним распределительным валом				
	Смазка	Автомобильное чистящее масло (API/SE или более высокого качества, рекомендуется SG, SH или SJ, SAE / 10W-30 и т.п.)				
	Расход масла Литр	0,6				
	Топливо	Автомобильный неэтилированный бензин				
	Емкость топливного бака Литр	3,6				
	Свеча зажигания	TORCH E6RC (NGK BR-6HS)				
	Система пуска	Обратный пускатель				
	Габаритные размеры (Д x Ш x В) мм	527x368x417				
Масса нетто кг	24,9	26,1	24,9	26,1		
Стандартные принадлежности	Комплект инструментов для двигателя (1 набор), фильтр (1 шт.), шланговое соединение (2 набор), шланговый ремень (3 шт.)					

Модель		PTX220	PTX320	PTX220ST	PTX320ST
Насос	Тип	Самовсасывающий, центробежный насос			
	Диаметры трубопроводов всасывания x нагнетания мм	50 x 50	76 x 76	50 x 50	76 x 76
	Полный напор м	32		23	
	Максимальная подача Литр / мин	520	1000	700	1000
	Высота всасывания м	8			
	Материал уплотнений вала (торцовое уплотнение)	Угловая керамика			Карбид кремния
Двигатель	Модель	EX16	EX17	EX16	EX17
	Тип	4-тактный бензиновый двигатель с воздушным охлаждением и верхним распределительным валом			
	Смазка	Автомобильное чистящее масло (API/SE или более высокого качества, рекомендуется SG, SH или SJ, SAE / 10W-30 и т.п.)			
	Расход масла Литр	0,6			
	Топливо	Автомобильный неэтилированный бензин			
	Емкость топливного бака Литр	3,6			
	Свеча зажигания	TORCH E6RC (NGK BR-6HS)			
	Система пуска	Обратный пускатель			
	Габаритные размеры (Д x Ш x В) мм	527x368x417			
Масса нетто кг	24,9	26,1	24,9	26,1	
Стандартные принадлежности	Комплект инструментов для двигателя (1 набор), фильтр (1 шт.), шланговое соединение (2 набор), шланговый ремень (3 шт.)				