

САИМАН

Аккумуляторная газонокосильная машина с сиденьем **ZERO 114i**



Руководство пользователя



Перед тем, как приступить к эксплуатации данного изделия, внимательно прочитайте настоящее руководство

EAC

Содержание

Содержание.....	3
Предисловие	4
Условные обозначения	6
Общие правила техники безопасности при работе с электроинструментами.....	7
Расшифровка условных обозначений	9
ПРАВИЛА ТЕХНИКИ БЕЗОПАСНОСТИ	10
Базовое использование устройства	10
Работа на склоне	11
Дети	12
Общие инструкции по эксплуатации	12
Обязанности пользователя	13
ТЕХНИЧЕСКИЕ ХАРАКТЕРИСТИКИ	15
КОМПЛЕКТУЮЩИЕ И ИХ ФУНКЦИИ	16
ЗАРЯДКА НОВОГО УСТРОЙСТВА	17
ЭЛЕМЕНТЫ УПРАВЛЕНИЯ	17
Использование ключа зажигания	17
Переключатель деки	17
Индикатор низкого напряжения	18
главный информационный экран	18
Использование стояночного тормоза.....	19
Рычаги управления движением	19
Зарядка косилки	19
Регулировка высоты кошения	20
Регулировка сиденья	21
Переход на мульчер	21
ЭКСПЛУАТАЦИЯ АККУМУЛЯТОРНОЙ ГАЗОКОСИЛЬНОЙ МАШИНЫ С СИДЕНЬЕМ	21
Эксплуатация	21
Советы по кошению	24
Советы по мульчированию	24
ТРАНСПОРТИРОВКА	25
Транспортировка устройства	25
Загрузка устройства	25
ТЕХНИЧЕСКОЕ ОБСЛУЖИВАНИЕ	26
ХРАНЕНИЕ	32
УСТРАНЕНИЕ НЕИСПРАВНОСТЕЙ	32
ГАРАНТИЯ	34

Предисловие

Уважаемый пользователь, поздравляем с приобретением аккумуляторной газонокосильной машины с сиденьем Саіман. Этот продукт был разработан и изготовлен в соответствии с самыми высокими требованиями к качеству, долговечности и производительности.

Ваша новая косилка позволяет косить бесшумно и без вреда для окружающей среды. Благодаря группе 72 В-вых аккумуляторов и 42-дюймовой режущей деке эта косилка мощнее, чем обычная электрическая газонокосилка, работающая от постоянного тока.

Дифференциальное рулевое управление облегчает поворот устройства, а управляемые двигатели обеспечивают точное управление кошением. Широкие шины обеспечивают отличное сцепление с дорогой, а высоту стрижки можно регулировать.

Пожалуйста, внимательно прочтите это руководство пользователя, в котором объясняется, как правильно эксплуатировать и обслуживать машину.

Убедитесь, что вы и любой другой пользователь всегда строго соблюдаете рекомендуемые меры безопасности. Несоблюдение этого может привести к травмам или повреждению имущества.

Если у вас есть какие-либо вопросы по эксплуатации или техническому обслуживанию этой машины или если возникла необходимость получения информации, которой нет в данном руководстве, обратитесь к местному дилеру Саіман. Если вам нужна помощь в поиске дилера, обратитесь в службу поддержки Саіман или посетите сайт www.caiman.ru.

Гарантия аннулируется, если машина не эксплуатировалась и не обслуживалась в соответствии с предписаниями настоящего руководства по эксплуатации. Любые неисправности машины и / или претензии по гарантии, возникшие в результате неправильного толкования или неправильного понимания инструкций и предупреждений, описанных в этом буклете, не попадают под действие гарантии.

Это руководство содержит инструкции по эксплуатации, техническому обслуживанию, настройке и безопасности для вашей косилки.

ПЕРЕД ЭКСПЛУАТАЦИЕЙ КОСИЛКИ ВНИМАТЕЛЬНО ПРОЧИТАЙТЕ ДАННОЕ РУКОВОДСТВО

Соблюдая инструкции по эксплуатации, техническому обслуживанию и безопасности, вы продлите срок службы газонокосилки, сохраните ее максимальную эффективность и обеспечите безопасную эксплуатацию.



Для обеспечения максимальной безопасности, производительности и правильной работы устройства необходимо, чтобы все пользователи внимательно прочитали и полностью поняли содержание руководства пользователя, прилагаемого к продукту. Крайне важно обеспечить безопасную эксплуатацию оборудования Саіман. Несоблюдение инструкций по эксплуатации и надлежащему обучению по использованию оборудования может привести к травме.

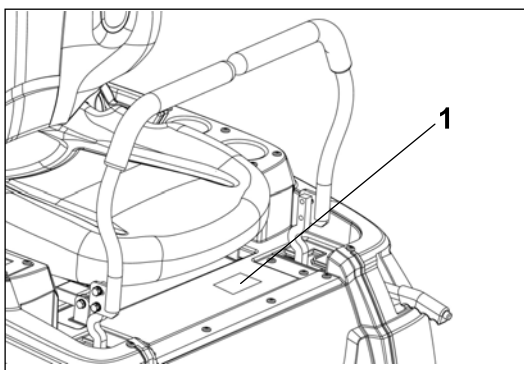


Это устройство представляет собой машину с напряжением 72 В, способную во время эксплуатации создавать электромагнитное поле. Это поле при определенных обстоятельствах может взаимодействовать с активными или пассивными медицинскими имплантатами. Чтобы снизить риск серьезной или смертельной травмы, мы рекомендуем людям с медицинскими имплантатами проконсультироваться со своим врачом и производителем медицинских имплантатов перед использованием данного устройства.

Все детали тщательно проверяются и тестируются перед отправкой с завода, однако для достижения максимальной производительности оборудования требуется внимание со стороны пользователя. В случае возникновения необходимости проведения обслуживания, замены оригинальных деталей или если вам понадобится дополнительная информация об устройстве, свяжитесь с авторизованным сервисным центром и будьте готовы сообщить модель и серийный номер вашего продукта.

CAIMAN

Табличка с серийным номером (1) расположена на верхней стороне корпуса под сиденьем. Вся необходимая информация приведена в таблице ниже.



Табличка с серийным номером

НОМЕР МОДЕЛИ:
СЕРИЙНЫЙ НОМЕР:
МЕСТО ПРИОБРЕТЕНИЯ:
АДРЕС МАГАЗИНА:
ТЕЛЕФОН МАГАЗИНА:
ДАТА ПОКУПКИ:

ЗАПИШИТЕ СЕРИЙНЫЙ НОМЕР И ДАТУ ПОКУПКИ И ХРАНИТЕ ЭТУ ИНФОРМАЦИЮ В БЕЗОПАСНОМ МЕСТЕ ДЛЯ ДАЛЬНЕЙШЕГО ИСПОЛЬЗОВАНИЯ

Для вашего удобства мы рекомендуем вам записать серийный номер и дату покупки в руководство пользователя, чтобы эта информация всегда была у вас под рукой.

Пожалуйста, внимательно прочтите это руководство пользователя и храните его в надежном месте. Эти инструкции помогут вам правильно собрать и обслуживать газонокосилку. Всегда соблюдайте базовые правила техники безопасности, особенно те, которые приведены в данном руководстве.



ПРЕДУПРЕЖДЕНИЕ

ЗАПРЕЩАЕТСЯ эксплуатация этого устройства до тех пор, пока вы не прочитаете и не поймете прилагаемое руководство пользователя. ПРОЧИТАЙТЕ ВСЕ разделы в данном руководстве перед тем, как приступить к ремонту, обслуживанию или эксплуатации устройства!



ВАЖНО

Прочтите и соблюдайте все предупреждения и инструкции по технике безопасности!

Перед вводом машины в эксплуатацию очень важно ознакомиться с руководством пользователя. Будьте предельно осторожны и всегда соблюдайте инструкции по безопасности. При неправильном использовании все части оборудования могут стать источниками потенциальной опасности для пользователя, окружающих, животных или близлежащих объектов. Несоблюдение инструкций может привести к смерти или серьезным травмам.

Всегда используйте оригинальные запасные части Caiman, чтобы обеспечить максимальную производительность, надежность и срок службы вашего устройства Caiman.

Обязанности владельца

Для сохранения своих прав в рамках ограниченной гарантии вы должны продемонстрировать разумную осторожность при использовании устройства: прохождение профилактического обслуживания и хранение устройства в соответствии с предписаниями в прилагаемом руководстве пользователя. Например, следующие элементы являются обязанностью владельца и не подпадают под действие настоящей ограниченной гарантии:

- a. Настройка, предпродажное обслуживание и любая регулировка.
- b. Регулировка после первых (30) тридцати дней с момента покупки.
- c. Профилактическое обслуживание, как указано в руководстве пользователя. Кроме того, вы должны немедленно прекратить использование продукта в случае возникновения неисправности или повреждения. Перед дальнейшим использованием продукт следует доставить авторизованному поставщику услуг Caiman.

Условные обозначения

Система предупреждающих знаков настоящего руководства сообщает о потенциальной опасности, отображает особые сообщения о соблюдении мер безопасности во избежание травм и возможной гибели.



ОПАСНО

Предупреждение о серьезной опасности получения тяжелых травм или смерти при несоблюдении рекомендуемых мер предосторожности.



ПРЕДУПРЕЖДЕНИЕ

Предупреждение об опасности получения тяжелых травм или гибели в случае несоблюдения рекомендуемых мер предосторожности.



ОСТОРОЖНО

Предупреждение об опасности получения травмы легкой или средней тяжести при несоблюдении рекомендуемых мер предосторожности. Два других слова-предупреждения также подчеркивают важность информации.



ВАЖНО

Знак «Важно» служит для привлечения внимания к важной информации о механических компонентах.

ПРИМЕЧАНИЕ

Знак «Примечание» указывает на информацию, требующую особого внимания.

Общие правила техники безопасности при работе с электроинструментами



ВАЖНО

Ознакомьтесь со всеми предупреждениями, инструкциями, иллюстрациями и техническими характеристиками, прилагаемыми к этому устройству. Несоблюдение всех приведенных ниже инструкций может привести к поражению электрическим током, возгоранию и/или серьезным травмам.

Сохраните все предупреждения и инструкции для их дальнейшего использования.

1) Безопасность рабочего места

- Поддерживайте чистоту и хорошее освещение рабочего места. Захламленные или затемненные места могут стать причиной несчастных случаев.
- Не работайте с электроинструментом во взрывоопасной зоне, например, в присутствии легковоспламеняющихся жидкостей, газов или пыли. Электроинструменты создают искры, которые способны воспламенять пыль или пары.
- Не подпускайте детей и посторонних лиц к электроинструменту в момент его эксплуатации. Отвлекающие факторы могут привести к потере контроля над техникой.

2) Электробезопасность

- Вилка электроинструмента должна соответствовать розетке. Ни в коем случае не модифицируйте вилку. Не используйте переходные вилки с заземленными электроинструментами. Неизмененные вилки и соответствующие им розетки снизят риск поражения электрическим током.
- Избегайте контакт тела с заземленными поверхностями, такими как трубы, радиаторы, плиты и холодильники. Если ваше тело заземлено, риск поражения электрическим током повышается.
- Не подвергайте зарядное устройство воздействию дождя или сырости. Попадание воды в зарядное устройство увеличивает риск поражения электрическим током.
- Если использование зарядного устройства во влажном помещении неизбежно, используйте источник питания, защищенный устройством защитного отключения (УЗО). Использование УЗО снижает риск поражения электрическим током.

3) Личная безопасность

- Будьте бдительны, следите за своими действиями и руководствуйтесь здравым смыслом при работе с электроинструментом. Не используйте электроинструмент, если вы устали, находитесь под действием наркотиков, алкоголя или лекарств. Невнимательность при работе с электроинструментом может привести к серьезным травмам.
- Используйте средства индивидуальной защиты. Всегда надевайте защиту для глаз. Защитное снаряжение, такое как респиратор, нескользящая защитная обувь, каска или средства защиты органов слуха, используемые в соответствующих условиях, уменьшают вероятность получения травм.
- Предпримите меры по предотвращению непреднамеренного включения устройства. Перед подключением к источнику питания и/или аккумуляторной батарее, поднятию или переноске инструмента убедитесь, что переключатель находится в выключенном положении. Переноска электроинструмента, держа палец на переключателе, или подзарядка электроинструмента со включенным переключателем, может привести к несчастным случаям.
- Выньте регулировочный ключ или гаечный ключ перед включением электроинструмента. Гаечный или регулировочный ключ, оставленный на вращающейся части электроинструмента, может привести к травме.
- Не переусердствуйте. Всегда твердо стойте на ногах и сохраняйте равновесие. Это позволит лучше контролировать электроинструмент в непредвиденных ситуациях. Серьезной травме в течение доли секунды.
- Одевайтесь правильно. Не носите свободную одежду или украшения. Держите волосы и одежду подальше от движущихся деталей. Свободная одежда, украшения или длинные волосы могут попасть в движущиеся элементы устройства.
- Если устройство оснащено подключателем к пылесборнику, убедитесь, что он подключен и используется надлежащим образом. Использование пылесборника может снизить опасность, связанную с пылью.

4) Использование и уход за электроинструментом

- Не применяйте силу к электроинструменту. Используйте подходящие инструменты в соответствии с вашими требованиями. Правильные инструменты выполняют работу лучше, безопаснее и в соответствии с целями, для которых он был разработан.
- Не используйте электроинструмент, если переключатель не включает и не выключает его. Любой электроинструмент, которым нельзя управлять с помощью переключателя, опасен и требует ремонта.
- Отсоедините вилку от источника питания и/или извлеките аккумуляторную батарею, если она может быть отсоединена, от электроинструмента перед выполнением каких-либо регулировок, заменой деталей или хранением электроинструмента. Подобные предосторожности снижают риск случайного запуска электроинструмента.
- Храните неиспользуемый электроинструмент в недоступном для детей месте и не позволяйте лицам, не знакомым с электроинструментом или данными инструкциями, работать с электроинструментом. Электроинструменты опасны в руках неподготовленных пользователей.
- Уход за электроинструментом и его принадлежностями. Убедитесь в отсутствии перекоса или заедания движущихся частей, поломок деталей и любых других условий, которые могут повлиять на работу электроинструмента. В случае повреждения отремонтируйте электроинструмент перед использованием. Многие несчастные случаи связаны с некачественным обслуживанием электроинструмента.
- Держите режущие инструменты острыми и чистыми. Правильно обслуживаемые режущие инструменты с острыми режущими кромками менее подвержены заеданию и их легче контролировать.
- Используйте электроинструмент, принадлежности, насадки и т. д. в соответствии с настоящими инструкциями, принимая во внимание рабочие условия и особенности предстоящей эксплуатации. Использование электроинструмента для операций, отличных от предполагаемых инструкцией, может привести к возникновению опасных ситуаций.
- Держите ручки и хватательные поверхности сухими, чистыми и обезжиренными. Скользкие рукоятки и хватательные поверхности не позволяют безопасно обращаться с инструментом и контролировать его в непредвиденных ситуациях.

5) Использование и уход за аккумулятором

- Заряжайте только зарядным устройством, указанным производителем. Зарядное устройство, подходящее для одного типа аккумулятора, может создать риск возгорания при использовании с другим аккумулятором.
- Используйте электроинструменты только со специально предназначенными аккумуляторами. Использование любых других батарейных блоков может стать причиной травмы или возгорания.
- Когда аккумуляторная батарея не используется, держите ее подальше от других металлических предметов, таких как канцелярские скрепки, монеты, ключи, гвозди, шурупы или другие мелкие металлические предметы, которые могут соединить одну клемму с другой. Замыкание клемм аккумулятора вместе может привести к ожогам или спровоцировать пожар.
- При неправильных условиях использования из аккумулятора может вытечь жидкость; избегайте контакта с ней. При случайном контакте с этой жидкостью промойте контактировавшую поверхность водой. Если жидкость попала в глаза, обратитесь за медицинской помощью. Вытекающая из аккумулятора жидкость может вызвать раздражение или ожоги.
- Не используйте поврежденные или модифицированные аккумуляторы. Поврежденные или модифицированные аккумуляторы могут вести себя непредсказуемо, что может стать причиной возгорания, взрыва или получения травмы.
- Не подвергайте аккумулятор или устройство воздействию огня или чрезмерных температур. Воздействие огня или температуры выше 130 °C может спровоцировать взрыв.
- Следуйте всем инструкциям по зарядке и не заряжайте аккумулятор или устройство за пределами диапазона температур, указанных в инструкции. Неправильная зарядка или зарядка при температурах за пределами указанного диапазона может повредить аккумулятор и повысить риск возгорания.

6) Сервисное обслуживание

- Поручите ремонт вашего электроинструмента квалифицированному специалисту, в процессе ремонта должны быть использованы только идентичные запасные детали. Соблюдение этих условий обеспечит безопасность электроинструмента.
- Никогда не ремонтируйте поврежденные аккумуляторные батареи самостоятельно. Обслуживание аккумуляторных блоков должно выполняться только производителем или уполномоченными поставщиками.

СОХРАНИТЕ ЭТИ ИНСТРУКЦИИ!

Расшифровка условных обозначений



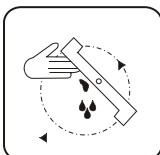
Предупреждение об опасности



Прочтите инструкцию по эксплуатации.



Остерегайтесь поражения электрическим током. Держите гибкий шнур питания вдали от режущих инструментов.



Дождитесь полной остановки машины. Лезвия продолжают вращаться после выключения машины, вращающееся лезвие может спровоцировать травму.



Не подвергайте воздействию жидкостей. Не косите под дождем и не оставляйте газонокосилку на улице во время дождя.



Никогда не перевозите пассажиров.



Не используйте эту косилку на склонах наклоном более 12 градусов.



Не трогайте руками или ногами.



Никогда не работайте рядом с газонокосилкой при включенном двигателе. Будьте предельно осторожны при движении задним ходом.



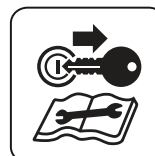
Остерегайтесь брошенных или летящих в сторону посторонних предметов.



Не подпускайте посторонних к машине.



Держите руки и ноги подальше от лезвий.



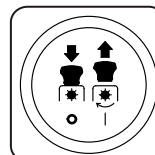
Перед обслуживанием выключите и остановите всю машину.



Держите руки и ноги подальше от движущихся или вращающихся частей.



Используйте средства защиты глаз и ушей.



Символы переключателя деки
 O. дека - отключение
 I. дека - включение



Отслужившие электрические устройства нельзя выбрасывать вместе с бытовыми отходами. Пожалуйста, сдавайте отходы электронного и электрического оборудования на утилизацию в специальные пункты приема.



Интерфейс зарядки.



Не очищайте нижнюю часть устройства с помощью садового шланга.

Правила техники безопасности

I. Базовое использование устройства



ВНИМАНИЕ

Этот прибор не предназначен для использования лицами (включая детей) со сниженными физическими, сенсорными или умственными способностями, или при отсутствии опыта и необходимых знаний. Использование устройства данной группой лиц возможно только под надзором или после прохождения инструктажа по использованию у лица, ответственного за их безопасность. Следите за тем, чтобы дети не играли с прибором.

- Перед тем, как начать использовать устройство, прочтите, усвойте и следуйте всем инструкциям, содержащимся в данном руководстве. Перед началом работы внимательно ознакомьтесь с элементами управления и правилами корректного использования устройства.



ВНИМАНИЕ

Не кладите руки или ноги рядом с вращающимися элементами или под них. Не приближайтесь к выпускному отверстию.

- Данным устройством могут управлять только ответственные лица, знакомые с инструкциями по эксплуатации. Не позволяйте детям или людям, не знакомым с этими инструкциями, пользоваться газонокосилкой. Местные законы могут ограничивать возраст пользователей.
- Во избежание травм убедитесь, что в непосредственной близости от места кошения нет людей. Если кто-либо войдет в эту зону, остановите машину, отпустив ручку управления приводом. Никогда не косите, пока рядом находятся люди, особенно дети, или домашние животные.
- Помните, что пользователь несет ответственность за несчастные случаи или травмы, причиненные другим людям или их имуществу.
- Выключите устройство и выньте ключ из панели управления перед регулировкой, очисткой или при запутывании кабеля, а также перед тем, как оставить газонокосилку без присмотра на какое-либо время.
- Тщательно осмотрите место, где будет использоваться устройство, и удалите все лишние предметы, такие как камни, игрушки, шнуры, кости, палки и любые другие объекты, которые могут быть пропущены машиной через выпускное отверстие.
- Всегда смотрите вниз и назад, вперед и во время движения назад.
- Перед использованием косилки убедитесь, что все защитные экраны и другие защитные устройства установлены правильно. Никогда не эксплуатируйте газонокосилку с дефектными ограждениями или без установленных предохранительных устройств, например, дефлекторов.
- Соблюдайте инструкции производителя для правильной эксплуатации и установки дополнительных принадлежностей. Допустимо использование только тех дополнительных принадлежностей, которые одобрены производителем.
- Перед пересечением гравийных и пешеходных дорожек или дорог убедитесь, что лезвие(я) косилки не вращается (не вращаются).
- Выключите двигатель и дождитесь полной остановки лезвия, прежде чем снимать боковой дефлектор.
- Косьба должна проводиться только при дневном свете или при хорошем искусственном освещении.
- Не работайте на машине в состоянии алкогольного или наркотического опьянения.
- Будьте осторожны, управляя газонокосилкой на мокрой траве.
- Перед включением двигателя отсоедините все лезвия, самодвижущиеся механизмы или приводную муфту газонокосилки.
- Если косилка начинает необычно вибрировать, остановите двигатель и немедленно выясните причину. Вибрация обычно является сигналом неисправности.
- Держите руки и ноги подальше от корпуса.
- Изношенные детали необходимо заменять. При необходимости обратитесь в сервисную службу Caiman.
- Перед использованием машины визуально осмотрите машину, чтобы определить, не изношены и не повреждены ли лезвия, крепежные болты и вся дека косилки. Во избежание неустойчивости устройства заменяйте изношенные или поврежденные комплекты болтов режущего приспособления.
- Данная техника исключает использование детьми, а также лицами со сниженными физическими, сенсорными или умственными способностями, при отсутствии опыта и необходимых знаний. Следите за тем, чтобы дети не играли с прибором.

**ВНИМАНИЕ**

Данное устройство во время эксплуатации способно создавать электромагнитное поле. Это поле при определенных обстоятельствах может взаимодействовать с активными или пассивными медицинскими имплантатами. Чтобы снизить риск серьезной или смертельной травмы, мы рекомендуем людям с медицинскими имплантатами проконсультироваться со своим врачом и производителем медицинских имплантатов перед использованием данного устройства.

**ВНИМАНИЕ**

Не используйте газонокосилку во время грозы.

**ВНИМАНИЕ**

Не трогайте вращающиеся лезвия.

II. Работа на склоне

Соблюдайте крайнюю осторожность при кошении и/или повороте на склонах, так работа на наклонных поверхностях может привести к потере сцепления и/или опрокидыванию устройства. Пользователь несет ответственность за безопасную работу на склонах.

Кошение берегов по близости с водой может быть опасно:

Склоны являются основным фактором несчастных случаев, связанных со скольжением и падением, приводящими к серьезным травмам. Работа на склоне требует особой осторожности. Если вы чувствуете себя неуверенно на склоне, не косите его.

**ОПАСНО**

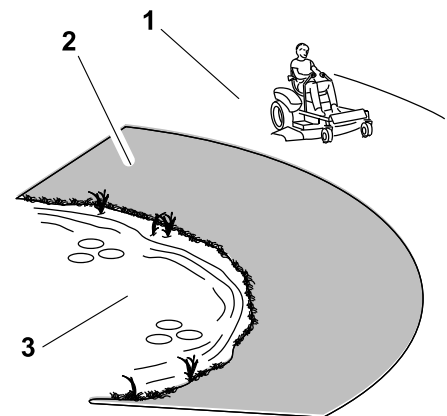
Работа на мокрой траве или крутых склонах может привести к скольжению и потере управления. Соскальзывание колес по склону, в канавы, с крутых берегов или в воду может стать причиной переворота машины, что может привести к серьезным травмам, смерти или утоплению.

НЕЛЬЗЯ:

- Косить возле канав или обрывов. Вы можете потерять опору или равновесие.
- Косить слишком крутые склоны наклоном больше 12 градусов (примерно 50 см на каждые 3 м).
- Косить влажную траву.
- Пытаться стабилизировать машину, поставив ногу на землю.
- Резко изменять скорость или направление движения. Избегайте резких поворотов.
- Трогаться с места или останавливаться на склоне.

ВАЖНО:

- Двигайтесь вверх и вниз по склонам, а не поперек них. Соблюдайте особую осторожность при изменении направления движения на склонах.
- Если косилка перестает идти в гору, прекратите работу и медленно вернитесь назад.
- Будьте особенно осторожны с насадками. Они могут изменить устойчивость машины.
- Все движения по склонам должны быть медленными и постепенными.
- Держите элементы безопасности (ограждения, экраны и переключатели) на положенном месте и в рабочем состоянии.
- Снизьте скорость и соблюдайте особую осторожность на склонах.
- Избегайте резких поворотов или резких изменений скорости.
- Держите дугу безопасности в поднятом и заблокированном положении и пристегните ремень безопасности.
- См. внутреннюю часть задней крышки, чтобы определить приблизительный угол наклона окашиваемой области.
- Используйте ручную газонокосилку и/или ручной триммер возле обрывов, канав, крутых берегов или воды (рисунок 2).

**Рис. 2**

1. Безопасная зона: используйте косилку на склонах с наклоном менее 15 градусов.
2. Опасная зона: используйте ручную косилку и/или ручной триммер на склонах с наклоном более 15 градусов, вблизи обрывов и воды.
3. Вода.

- Устраните или пометьте препятствия: камни, ветки деревьев и т. д. в зоне кошения. Высокая трава может скрывать препятствия.
- Следите за канавами, ямами, камнями, провалами и подъемами, которые изменяют угол рабочей области, поскольку неровная местность может стать причиной переворота косилки.
- Избегайте резких ускорений при кошении в гору, потому что косилка может опрокинуться назад.
- Имейте в виду, что движение по мокрой траве, крутым склонам или спускам может привести к потере сцепления косилки с землей. Потеря сцепления ведущих колес может привести к скольжению и, как следствие, невозможности торможения и потере рулевого управления.
- Всегда избегайте резкого ускорения или остановки на склоне. Если шины теряют сцепление с дорогой, выключите лезвия и медленно двигайтесь по склону.
- Следуйте рекомендациям производителя относительно веса колес или противовесов для повышения устойчивости устройства.
- Будьте предельно осторожны с травосборниками или насадками. Их неверная установка может изменить устойчивость машины и вызвать потерю управления.



ОСТОРОЖНО

Полностью выключите устройство и выньте ключ из панели управления перед настройкой, очисткой или техническим обслуживанием. Лезвия будут продолжать вращаться в течение нескольких секунд после выключения машины.

III. Дети

- Во избежание несчастных случаев пользователю необходимо следить за детьми во время эксплуатации устройства. Детей часто привлекает газонокосилка и процесс кошения. Никогда не предполагайте, что дети останутся там, где вы их видели в последний раз.
- Не разрешайте маленьким детям играть или находиться рядом с участками, где используются газонокосилки. Детей младше 6 лет во время кошения следует держать в помещении.
- Не подпускайте детей к зоне кошения, дети должны находиться под бдительным присмотром другого ответственного взрослого. Будьте настороже и выключайте машину, когда дети входят в зону кошения.
- Перед и во время езды назад, посмотрите назад и вниз, чтобы заметить маленьких детей.
- Детям запрещается ездить на газонокосилках в качестве пассажиров или буксировать их на тележках или прицепах. Им нельзя разрешать играть на газонокосилке или около нее, как в процессе ее эксплуатации, так и во время хранения.
- Никогда не позволяйте детям управлять газонокосилками.
- Будьте особенно осторожны при приближении к слепым зонам, кустарникам, деревьям или другим объектам, которые могут затруднять обзор.

IV. Общие инструкции по эксплуатации

- Не включайте двигатель, когда стоите перед разгрузочным желобом.
- Не кладите руки или ноги рядом с вращающимися частями или под них. Никогда не приближайтесь к выпускному отверстию.
- Никогда не производите регулировку или ремонт при работающем двигателе. Выключите устройство и выньте ключ из панели управления перед любыми настройками или обслуживанием.
- Регулярно проверяйте, чтобы гайки и болты, особенно болты крепления лезвий, были плотно затянуты, а также держите оборудование в хорошем состоянии.
- Никогда не вмешивайтесь в устройства безопасности. Регулярно проверяйте их правильную работу.
- Следите за тем, чтобы в косилке не скапливалась трава, листья или другой мусор; регулярно проверяйте и удаляйте остатки травы, листьев и мусора по окончании эксплуатации.
- Остановитесь и осмотрите газонокосилку, если вы наехали на какой-либо предмет. При необходимости отремонтируйте устройство перед перезапуском.
- Никогда не пытайтесь регулировать высоту скоса при работающем двигателе.
- Лезвия косилки острые и могут стать причиной травм. Оберните лезвие(-я) тканью или наденьте перчатки при работе с ними и соблюдайте особую осторожность при обслуживании лезвий(-я).
- Будьте особенно осторожны в случае опрокидывания газонокосилки и ее дальнейшего использования.
- Остановите лезвие(-я), если газонокосилку необходимо наклонить для транспортировки при пересечении поверхностей, отличных от травы, а также при транспортировке косилки на скашиваемую область и обратно.
- Включайте двигатель осторожно, следуя инструкциям, и держите ноги подальше от лезвий.
- Вращающиеся лезвия могут отрезать ноги и руки, а также могут метать предметы. Несоблюдение инструкций по технике безопасности может привести к серьезным травмам или смерти.
- Не кладите руки или ноги под газонокосилку или в нее, когда двигатели работают.

- Отключайте лезвия, когда не косите. Безопасно припаркуйте машину перед тем, как покинуть рабочее место.
- Будьте внимательны и выключите машину, если в область кошения войдет ребенок или другой человек.
- Никогда не поднимайте и не переносите газонокосилку при работающем двигателе.
- Выключайте все моторы и вынимайте ключ из панели управления:
 - Каждый раз, когда вы выходите из машины;
 - Перед устранением засоров или прочисткой желоба;
 - Перед проверкой, очисткой или работой на косилке;
 - После наезда на посторонний предмет. Осмотрите косилку на предмет повреждений и отремонтируйте ее перед повторным запуском;
 - Если газонокосилка начинает необычно вибрировать – немедленно проверьте состояние устройства.
- Если газонокосилка не используется, поверните и **ВЫНЬТЕ КЛЮЧ ЗАЖИГАНИЯ** для дополнительной безопасности. В качестве меры предосторожности, когда аккумуляторы полностью заряжены, снимите зарядное устройство.
- Для **НЕЛИТИЕВЫХ** батарей газонокосилок. Даже если газонокосилка не используется, аккумулятор следует заряжать каждые 2 месяца, в противном случае может произойти повреждение аккумулятора.
- Свободная одежда и украшения могут попасть в подвижные элементы. Никогда не работайте на машине босиком или в сандалиях. Носите рабочую обувь с грубой подошвой и облегающие плотные рубашки.
- Эта машина не предназначена для использования на дорогах общего пользования. Следите за движением транспорта при движении вблизи проезжей части или ее пересечении.
- Не работайте на машине, находясь под воздействием алкоголя или наркотических веществ.
- Косите только при дневном свете и никогда не возите пассажиров. Перед поворотом сбавьте скорость. Управляйте машиной аккуратно. Избегайте беспорядочной работы.
- Никогда не оставляйте работающую машину без присмотра. Всегда отключайте лезвия. Перед тем, как слезть с косилки, остановите ее и выньте ключ зажигания.

На данном устройстве запрещается подниматься или спускаться по пандусу, поскольку это может привести к опрокидыванию косилки и серьезным травмам. Для правильной загрузки или разгрузки агрегат необходимо толкать на пандус вручную.

Эта машина предназначена для стрижки обычной травы высотой не более 15 см. Не пытайтесь косить слишком высокую, сухую или влажную траву.

В случае возникновения ситуаций, не описанных в данном руководстве, проявите осторожность и рассудительность. Обратитесь за помощью к местному дилеру или в местный уполномоченный сервисный центр.

ПРАВИЛЬНОЕ ИСПОЛЬЗОВАНИЕ

Электрическая ездочная косилка предназначена для частного использования дома и для хобби, связанных с работой в саду. Косилку можно использовать только для ухода за травой или газонами дома и в саду. Любое использование, не обозначенное в этом руководстве, запрещено.

V. Обязанности пользователя

- Прочтите и соблюдайте правила техники безопасности, содержащиеся в данном руководстве. В этом руководстве приведены инструкции по правильной сборке и безопасному использованию вашего устройства. Важно внимательно прочитать эти инструкции.
- Следуйте регулярному графику технического обслуживания, ухода и использования газонокосилки.
- Следуйте инструкциям из разделов «Обязанности пользователя» и «Хранение» данного руководства.
- Помните, что пользователь несет ответственность за несчастные случаи с другими людьми или их собственностью.
- В собранном виде данная газонокосилка весит приблизительно 180 кг. Если необходимо, обратитесь за помощью по извлечению устройства из упаковки.
- Соблюдайте осторожность при переносе косилки на газон, так как лезвия острые.
- Косилка – **ТЯЖЕЛЫЙ** агрегат. Вес нетто составляет 180 кг. **НЕ ПЫТАЙТЕСЬ ПОДНЯТЬ ВРУЧНУЮ!** Для подъема устройства настоятельно рекомендуется использовать кран.

САИМАН



Если кран для подъема отсутствует, убедитесь, что четыре человека, поднимающие машину, способны поднять не менее 54,43 кг индивидуально!!! НИКОГДА НЕ ПЫТАЙТЕСЬ ПОДНЯТЬ УСТРОЙСТВО В ОДИНОЧКУ или при помощи только ДВУХ ЛЮДЕЙ!!!



ВНИМАНИЕ

Вышеуказанные инструкции по эксплуатации и безопасности должны строго соблюдаться. Производитель не несет ответственности за любой ущерб, вызванный неправильной эксплуатацией, несанкционированным ремонтом или произведенными модификациями.



ПРЕДУПРЕЖДЕНИЕ

Остаточные риски

Даже при использовании электроинструмента в соответствии с предписаниями невозможно устранить все остаточные факторы риска. Следующие опасности могут возникнуть в связи особенностями конструкции и дизайна электроинструмента:

1. Повреждение легких при отсутствии эффективной противопылевой маски.
2. Повреждение слуха при отсутствии эффективных средств защиты органов слуха.
3. Ущерб здоровью в результате воздействия вибрации, если электроинструмент используется в течение длительного периода времени или не используется надлежащим образом и не обслуживается должным образом.

Технические характеристики

МОДЕЛЬ	Caiman ZERO 114i
Система привода	Электрическая
Емкость аккумулятора – (В) и (А/ч)	72В/50 или 75 А/ч, аккумуляторная система состоит из (6) батарей
Средняя (путевая) скорость (прибл.)	Макс. скорость вперед – 9 км/ч, макс., скорость назад – 5 км/ч.
РЕЖУЩАЯ ДЕКА	
Материал деки	Сталь
Конструкция деки	Сталь
Количество шпинделей	2
Обороты двигателя	2800 мин ⁻¹
Материал шпинделя	Стальной вал двигателя
Система подъема деки	Ручное управление
Ширина среза	42-105 см
Положение и высота среза (1/2/3/4/5/6/7/8/9/10)	1 (25 мм), 2 (32 мм), 3 (42 мм), 4 (50 мм), 5 (59 мм), 6 (69 мм), 7 (79 мм), 8 (88 мм), 9 (96 мм), 10 (104 мм).
КОЛЕСА	
Передние/Задние	11" x 4.00-5NHS/18" x 6,5-8
ХАРАКТЕРИСТИКИ	
Сертификат безопасности	2006/42/EC, 2014/30/EU, 2000/14/EC, EN 62841-1:2015, EN ISO 5395-1:2013+A1, EN ISO 5395-3: 2013+A2, EN ISO 12100:2010
РАЗМЕР МАШИНЫ	
Вес	Вес нетто: 180 кг
Длина	1600 мм
Ширина	1352 мм
Высота	1130 мм
Измеренный уровень звуковой мощности, LWA:	76.2 дБ (А), кПа=3 дБ(А)
Гарантированный уровень звуковой мощности:	89.69 дБ(А), кВА= 3 дБ(А)
Уровень звукового давления, LpA:	92 дБ(А)
Вибрация рукоятей (левая/правая):	левая: 1.80 м/с ² / правая: 1.49 м/с ² , (K=1.5м/с ²)
Вибрация всего устройства:	1.01 м/с ² , (K=1.5 м/с ²)
Версия оборудования:	Версия 1.0
Версия программного обеспечения:	Версия 1.0
Тип лезвия	ZM42E020101009 (2 шт.)

При доставке осторожно извлеките устройство из упаковки и убедитесь в наличии Руководства пользователя и гарантийного талона.

Если детали отсутствуют или повреждены, обратитесь к местному дилеру или в службу поддержки клиентов **Caiman**. Не все проиллюстрированные или описанные дополнительные принадлежности входят в стандартный комплект поставки.

Комплекующие и их функции



Рис. 3

Шкала регулировки высоты среза – используется для регулировки высоты среза.

Панель управления – содержит все кнопки управления движением и резкой.

Педаль тормоза – используется для остановки газонокосилки.

Рычаг ручного тормоза – используется для остановки газонокосилки.

Рычаги управления движением – используется для запуска приводного двигателя и движения устройства в желаемом направлении.

Зарядное гнездо – используется для вставки вилки зарядного устройства в группу заряжаемых аккумуляторов.

Щиток-отражатель травы – используется для отражения скошенной травы.

Зарядка нового устройства

ПРИМЕЧАНИЕ

После доставки вашего устройства уровень заряда аккумулятора может быть недостаточен. Вам необходимо зарядить аккумулятор, чтобы убедиться, что он полностью заряжен перед запуском. Заряжайте свинцово-кислотный аккумулятор 72В в течение 5-10 часов до полного заряда батареи. Внимательно прочтите соответствующий раздел в руководстве пользователя или обратитесь за подробностями к официальному дилеру

Зарядку следует производить при температуре окружающей среды от 0 до 40 °С.



Рис. 4



ПРЕДУПРЕЖДЕНИЕ

Не допускайте короткого замыкания проводов. Снимите все украшения перед работой с аккумулятором или электрической системой запуска или рядом с ними. Несоблюдение этих инструкций может привести к травмам или повреждению имущества. Храните зарядное устройство в недоступном для детей месте.

Элементы управления

Использование ключа зажигания

- Сядьте на сиденье.
- Убедитесь, что кнопка управления лезвием находится в выключенном положении.
- Проверьте условия запуска.
- Поверните ключ зажигания в исходное положение.

ПРИМЕЧАНИЕ

При работе с устройством пользователь ДОЛЖЕН правильно сидеть на сиденье. Ключ зажигания должен быть повернут в исходное положение до начала взаимодействия с другими элементами управления.

Переключатель деки

(Кнопка управления лезвием)

Находится на правой консоли (см. рисунок 6).

Переключатель необходимо потянуть на себя (вверх) для активации деки.

На переключатель необходимо нажать, чтобы становить лезвия.

ЖК-индикатор загорится, когда переключатель деки отключен (см. рисунок 7).

Красный
(Отключено)

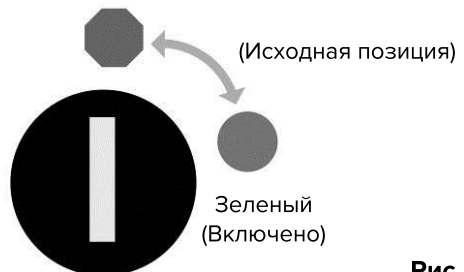


Рис. 5



Рис. 6

Включение деки

Вращающиеся ножи под декой косилки опасны. Контакт с лезвием может привести к серьезным травмам или смерти.

Не кладите руки или ноги под газонокосилку или деку косилки, когда лезвия включены.

Через открытое выпускное отверстие могут вылетать посторонние предметы в направлении пользователя или посторонних людей. Также может произойти контакт с лезвием. Брошенные предметы или контакт с лезвием могут стать причиной серьезных травм или смерти.

Никогда не эксплуатируйте косилку с поднятым, снятым или измененным выпускным дефлектором, если система сбора травы или комплект для мульчирования не установлены и не работают должным образом.

Двухтактный переключатель деки включает режущие лезвия. Перед включением убедитесь, что окружающие находятся на безопасном расстоянии от деки косилки и зоны разгрузки.



ВАЖНО

Перед включением деки пользователь должен находиться на сиденье.

Отключение деки

Нажмите на переключатель, чтобы отключить лезвия.

Индикатор низкого напряжения

Находится на правой консоли на дисплее сообщений (см. рисунок 7).

ЖК-индикатор загорится на дисплее сообщений во время включения в случае, если напряжение слишком низкое (менее 12,3 В).

ПРИМЕЧАНИЕ

Индикатор обычно появляется, когда двигатель выключен и ключ зажигания повернут в положение ВКЛ.

Главный информационный экран

Некоторые сообщения и статус устройства будут отображаться на специальном ЖК-экране, который информирует пользователя о некоторых основных параметрах устройства, таких как скорость движения, D / N / R, уровень мощности, суммарное рабочее время и т. д.

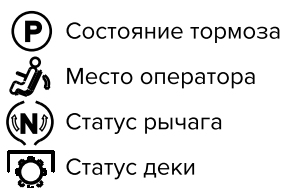
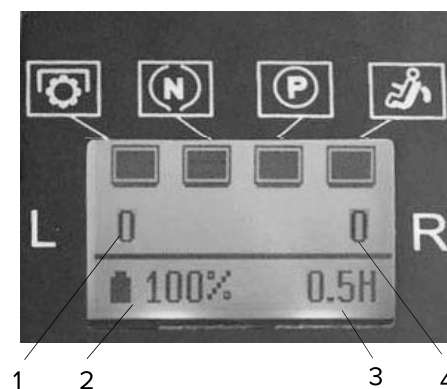
ПРИМЕЧАНИЕ

Если ключ зажигания повернуть в положение ВКЛ на несколько секунд перед включением устройства, напряжение аккумулятора будет отображаться в той области, где обычно отображаются часы работы.

ПРИМЕЧАНИЕ

ЖК-индикаторы загораются, когда каждый элемент управления соответствует режиму «безопасный запуск» (например, индикатор загорится, когда пользователь находится на сиденье).

Рис. 7



Состояние тормоза

Место оператора

Статус рычага

Статус деки

Тормоз отпущен

Оператор на сиденье

Рычаги подняты

Дека отключена

Тормоз активирован

Оператор не на месте

Рычаги опущены

Дека включена

1: Скорость левого двигателя об/мин

2: Рычаг мощности

3: Часы работы

4: Скорость правого двигателя об/мин

Использование ручного тормоза

- Чтобы заблокировать ручной тормоз, потяните рычаг вверх.
- Чтобы разблокировать ручной тормоз, потяните рычаг вниз.

Результат: ручной тормоз не позволяет машине двигаться. Если машина движется, необходимо отрегулировать стояночный тормоз. За подробностями обращайтесь к ближайшему дилеру.

Рычаги управления движением

ПРИМЕЧАНИЕ Установите левую и правую стороны машины в нормальное рабочее положение.

Рычаги управления движением, расположенные с каждой стороны консоли, управляют прямым и обратным ходом движения косилки.

Перемещение рычагов вперед или назад поворачивает колесо с той же стороны вперед или назад соответственно. Скорость вращения колеса пропорциональна силе нажатия на рычаг.

Перемещение рычагов наружу из центрального положения в Т-образный паз фиксирует их в нейтральном положении, ручной тормоз включается автоматически.

Когда рычаги управления движением находятся в нейтральном положении, на дисплее сообщений на правой консоли загорается ЖК-индикатор (см. рисунок 7).

Рычаги управления сохраняют свое положение после того, как они будут отпущены во время движения вперед.

Рычаги управления автоматически вернуться в нейтральное положение при отпуске во время движения задним ходом.

Зарядка косилки

- При низком уровне заряда аккумулятора индикатор рычага мощности мигает, что означает, что устройство необходимо зарядить.
- Зарядку следует проводить при температуре окружающей среды от 0 до 40 °С.
- Убедитесь, что ключ зажигания находится в выключенном положении.
- Вставьте круглый штекер зарядного устройства в розетку на машине, как показано на рисунке.

ПРИМЕЧАНИЕ Штекер присоединяется к розетке только ОДНОЙ стороной.

● Подключите зарядное устройство к стандартной розетке. На зарядном устройстве загорится КРАСНЫЙ индикатор, указывая на соединение между аккумулятором и зарядным устройством.

ПРИМЕЧАНИЕ Полная зарядка занимает от десяти (10) до двенадцати (12) часов. Когда аккумулятор полностью зарядится, КРАСНЫЙ индикатор на зарядном устройстве изменится на ЗЕЛЕНый.

Полностью зарядите аккумулятор после полной разрядки. Мы рекомендуем заряжать устройство в нерабочее время. Это важно для поддержания максимальной производительности газонокосилки и продления срока службы аккумулятора. Каждый новый цикл зарядки засчитывается, когда аккумулятор полностью заряжен. Для достижения оптимального срока службы аккумулятор перед каждой следующей подзарядкой должен быть почти полностью разряжен.

Рис. 8

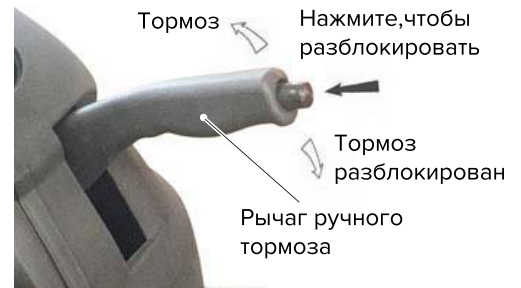
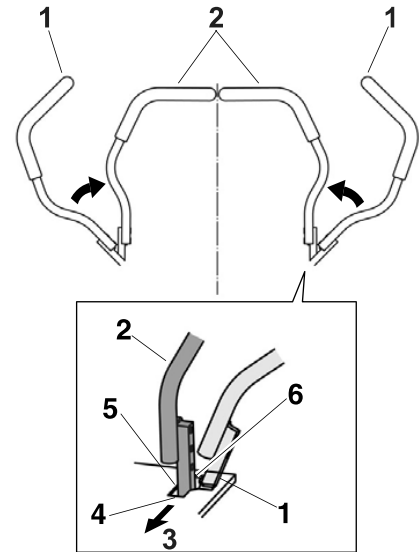


Рис. 9



1. Нейтральное положение блокировки (рычаги подняты)
2. Нейтральное рабочее положение (рычаги опущены)
3. Передняя часть устройства
4. Вперед
5. Нейтральное положение (рабочее)
6. Назад



Рис.10.1

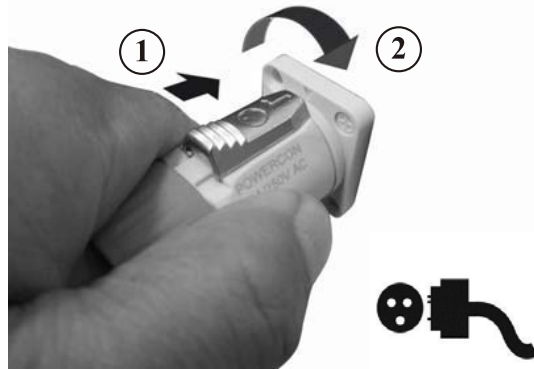


Рис.10.2



Рис.10.3

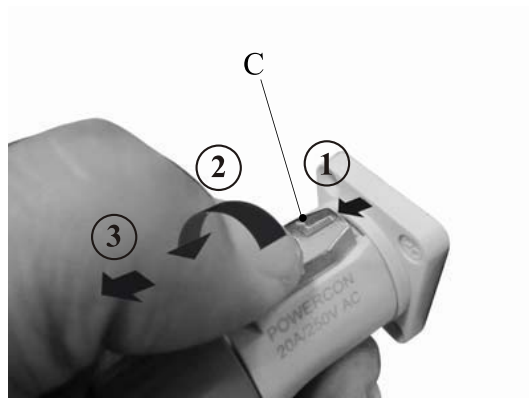


Рис.10.4

Отключение зарядного устройства

Отключите зарядное устройство от косилки в следующей последовательности:

1. Вытащите вилку зарядного устройства из розетки.
2. Сдвиньте назад кнопку C и поверните вилку против часовой стрелки, а затем вытащите вилку из розетки, чтобы отсоединить зарядное устройство от косилки.
3. Храните зарядное устройство в недоступном для детей месте.



ПРЕДУПРЕЖДЕНИЕ

ВСЕГДА ОТКЛЮЧАЙТЕ ЗАРЯДНОЕ УСТРОЙСТВО ОТ ЭЛЕКТРИЧЕСКОЙ (НАСТЕННОЙ) РОЗЕТКИ, А ЗАТЕМ ОТСОЕДИНЯЙТЕ КРУГЛУЮ ВИЛКУ ЗАРЯДНОГО УСТРОЙСТВА ОТ КОСИЛКИ. ЕСЛИ ВЫ СНАЧАЛА ВЫТАЩИТЕ КРУГЛУЮ ВИЛКУ ЗАРЯДНОГО УСТРОЙСТВА, ОТКРЫТЫЙ РАЗЪЕМ РОЗЕТКИ МОЖЕТ БЫТЬ СЛУЧАЙНО ЗАМКНУТ ПОТОРОННИМ ПРЕДМЕТОМ, ЧТО МОЖЕТ ВЫЗВАТЬ ПОЖАР.

Регулировка высоты среза

- Убедитесь, что вы правильно сидите на сиденье, прикрепленном к устройству.
- Возьмитесь за рычаг регулировки высоты A и потяните его вправо от градуатора B.

ПРИМЕЧАНИЕ Во время регулировки крепко держите рычаг регулировки высоты среза.

- Вы можете отрегулировать рычаг на желаемую высоту среза. Также надежно вставьте регулировочный рычаг в один из зубцов градуатора.



Рис.11

Регулировка высоты среза

Регулировка сиденья



Рис. 12

- Используйте рычаг регулировки положения сиденья для обеспечения комфорта.
- Для перемещения сиденья в желаемое положение сдвиньте рычаг С влево.
- Отпустите рычаг С, чтобы снова заблокировать сиденье.

Переход на мульчер

Ваша газонокосилка была доставлена в готовом виде для использования в качестве косилки с боковым выбросом. Косилочную деку можно переключать из режима «выброс» в «мульчирование». Чтобы перейти на мульчер:

- Поднимите дефлектор А, чтобы открыть выпускное отверстие.
- С помощью 2 болтов установите крышку В с обеих сторон отверстия и фиксирующих ручек С.
- Отпустите дефлектор. Теперь косилка готова к мульчированию.

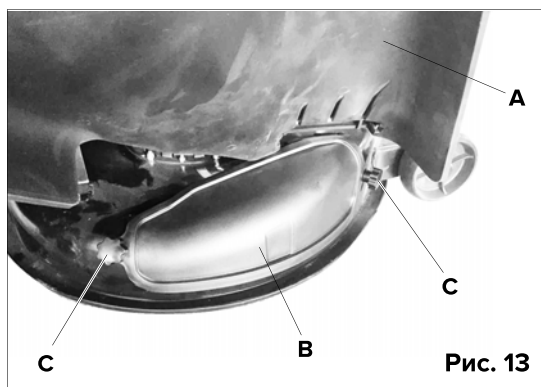


Рис. 13

Эксплуатация аккумуляторной газонокосильной машины с сиденьем

Перед запуском

Работа Саіман ZERO отличается от работы традиционной газонокосилки с сиденьем и рулевым колесом. Пользователям настоятельно рекомендуется внимательно прочитать и понять все элементы управления, особенно касающиеся вождения, и потренироваться перед началом работы, чтобы ознакомиться с элементами управления и правильным использованием машины.

Эксплуатация

ВНИМАТЕЛЬНО ПРОЧИТАЙТЕ, ЧТОБЫ ОБЕСПЕЧИТЬ БЕЗОПАСНУЮ И ПРОДОЛЖИТЕЛЬНУЮ РАБОТУ. Перед началом работы убедитесь, что газонокосилка полностью заряжена. Это подразумевает подключение вилки зарядного устройства к обратной розетке, если аккумулятор разряжен (рис. 10.3). Затем подключите другой конец зарядного устройства к стандартной розетке. Полная зарядка обычно достигается за ночь. Зарядное устройство автоматически отключится, а индикатор станет **ЗЕЛЕНЫМ**, когда устройство будет полностью заряжено.

1. Всегда соблюдайте правила техники безопасности.
2. Перед использованием убедитесь, что ручной тормоз включен (рисунок 8).
3. Косилка предназначена **ТОЛЬКО ДЛЯ ИСПОЛЬЗОВАНИЯ ПО ПРЯМОМУ НАЗНАЧЕНИЮ! НЕ ИСПОЛЬЗУЙТЕ ДЛЯ ДРУГИХ ЦЕЛЕЙ.**
4. Переместите рычаги управления движением в нейтральное положение. Займите удобное положение в кресле.
5. Вы **ДОЛЖНЫ** оставаться на сиденье, чтобы косилка работала. Устройство включает «индикатор присутствия пользователя», который требует, чтобы пользователь находился в сиденье. Если вы не займете сиденье, устройство не будет работать.



ВАЖНО

Всегда используйте ремень безопасности. Убедитесь, что задняя часть сиденья зафиксирована защелкой сиденья.

6. Поверните ключ вправо – ЖК-индикаторы загорятся на главном информационном экране.
7. Как только вы сядете на сиденье, ОТПУСТИТЕ ручной тормоз.
8. Чтобы запустить лезвия, потяните за кнопку управления лезвием (рисунок 6).

ПРИМЕЧАНИЕ

Для правильного отключения лезвия нажмите на кнопку управления лезвием (рисунок 6).

9. Ножи автоматически отключаются, если произойдет следующее:

- Кнопка управления лезвием нажата (рисунок 6).
- Ключ зажигания повернут в положение ВЫКЛ (рисунок 5).
- Пользователь покинет сиденье.

10. Вождение:



ОСТОРОЖНО

Машина может вращаться очень быстро, если один рычаг находится намного впереди другого. Оператор может потерять контроль над машиной, что может привести к повреждению машины или травме.

- Соблюдайте осторожность при поворотах.
- Перед резкими поворотами замедлите движение машины.

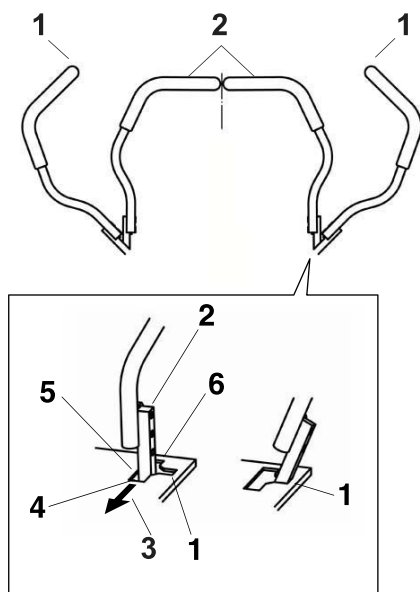


Рис. 14

1. Нейтральное положение блокировки (рычаги подняты)
2. Нейтральное рабочее положение (рычаги опущены)
3. Передняя часть устройства
4. Вперед
5. Нейтральное положение (рабочее)
6. Назад

Когда рычаги управления движением находятся в Т-образном пазу отдельно друг от друга, система привода находится в нейтральном блокировочном положении (рисунок 14).

ПРИМЕЧАНИЕ

ЖК-индикатор загорается на дисплее сообщений на правой консоли, когда задействован парковочный рычаг (см. рисунок 7).

ПРИМЕЧАНИЕ

ЖК-индикатор «N» загорается, когда оба рычага находятся в нейтральном блокировочном положении.

Когда рычаги управления движением совместно перемещаются непосредственно внутрь Т-образного паза, система привода находится в нейтральном рабочем положении.

Движение вперед

1. Переместите рычаги управления движением внутрь к центру в нейтральное положение.

2. Чтобы двигаться вперед по прямой, переместите оба рычага вперед с одинаковой силой.

3. Чтобы повернуть влево или вправо, потяните соответствующий рычаг управления движением назад в нейтральное положение в желаемом направлении поворота.

Машина будет двигаться тем быстрее, чем дальше рычаги управления движением будут перемещены из нейтрального положения.

4. Для остановки переведите оба рычага управления движением в нейтральное рабочее положение.

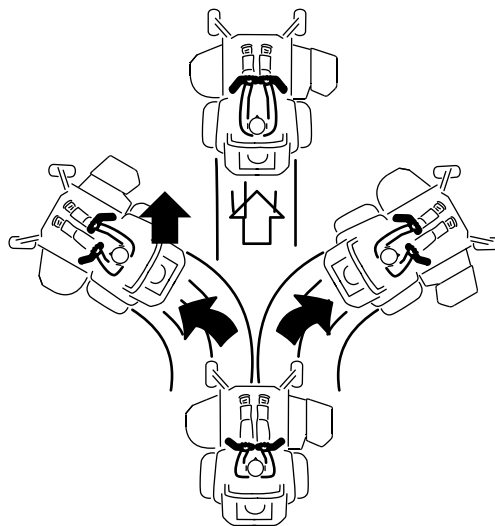


Рис. 15

Движение задним ходом

1. Переместите рычаги управления движением внутрь в нейтральное рабочее положение.

2. Чтобы двигаться назад по прямой, переместите оба рычага назад с одинаковой силой.

Чтобы повернуть направо, ослабьте давление на рычаг управления правым движением, и задняя часть машины переместится назад и вправо.

Чтобы повернуть налево, ослабьте давление на левый рычаг управления движением, и задняя часть машины переместится назад и влево.

3. Для остановки переведите оба рычага управления движением в нейтральное рабочее положение.

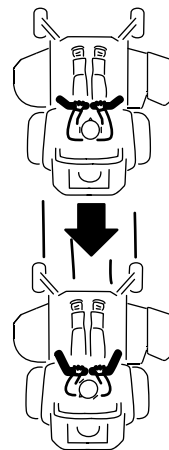


Рис. 16

11. Перед тем, как начать движение, ВСЕГДА осматривайтесь вокруг. Всегда следите за тем, чтобы на скашиваемой области не было мусора, препятствий или проводов.

12. Если вы едете на машине В ПЕРВЫЙ РАЗ, мы рекомендуем вам в течение нескольких минут водить машину по знакомой местности, чтобы вы привыкли к ее движению и скорости.

13. Когда вы готовы начать резку:

- Отрегулируйте высоту косилки.
- Убедитесь, что на скашиваемой области нет мусора, препятствий или проводов.
- Убедитесь, что в пределах 20м от газонокосилки нет людей/животных.
- Включите и запустите двигатель.
- Переместите рычаги управления движением и начните работу.

14. Всегда следите за тем, чтобы поблизости не было людей, домашних животных или препятствий, когда поворачиваете задним ходом.

15. Чтобы двигаться назад по прямой, переместите оба рычага назад с одинаковой силой.

16. По завершению работы отключите лезвия и полностью остановите косилку. Безопасно припаркуйте устройство. Включите ручной тормоз (рисунок 8). Прежде чем покинуть рабочее место, поверните ключ в положение выключения, затем выньте ключ.

17. Подключите конец зарядного устройства к специальной точке подключения (рисунок 10.2). Подключите другой конец зарядного устройства к стандартной розетке, чтобы повторно подать питание к аккумулятору. Зарядное устройство автоматически отключится, когда устройство полностью зарядится и загорится ЗЕЛЕНЫЙ индикатор.

Советы по кошению

- При определенных условиях, например, если трава очень высокая, может потребоваться увеличить высоту скашивания, чтобы уменьшить прилагаемые усилия, не допустить чрезмерной нагрузки на двигатель и скопления скошенной травы. Также может потребоваться снизить скорость движения и/или запустить газонокосилку по той же области во второй раз.

- Для очень тяжелой стрижки уменьшите ширину скашивания, скашивая обработанные участки заново, а также косите медленно.



ВАЖНО

ДЛЯ НАИЛУЧШЕЙ ПРОИЗВОДИТЕЛЬНОСТИ НЕ ПОЗВОЛЯЙТЕ КОСИЛКЕ ЗАБИВАТЬСЯ ТРАВой И МУСОРОМ. СМ. ПУНКТ «ЧИСТКА» В РАЗДЕЛЕ ПО ТЕХНИЧЕСКОМУ ОБСЛУЖИВАНИЮ УСТРОЙСТВА.

Советы по мульчированию

- Специальное лезвие для мульчирования многократно срезает скошенную траву и уменьшает ее размер, так что при падении на газон остатки рассыпаются по траве и могут быть незаметны. Кроме того, мульчированная трава быстро разлагается, обеспечивая газон питательными веществами.

- Не стригите лужайку, когда она влажная. Влажная трава имеет тенденцию образовывать комки и мешает мульчированию. Лучшее время для стрижки газона – ранний полдень. В это время трава уже высохла, а свежескошенный участок не будет подвергаться воздействию прямых солнечных лучей.

- Для достижения наилучших результатов отрегулируйте высоту среза газонокосилки так, чтобы газонокосилка срезала только верхнюю треть травинок. Если газон сильно зарос, необходимо увеличить высоту среза, чтобы уменьшить прилагаемые усилия, не допустить перегрузки двигателя и образования комков мульчированной травы. Для более сильного мульчирования уменьшите ширину среза, скашивая обработанные участки заново, а также косите медленно.



- Определенные типы травы и состояния травы могут потребовать повторного мульчирования участка, чтобы полностью устранить обрезки. При повторном кошении косите поперек или перпендикулярно первому пути среза.

- Меняйте схему стрижки каждую неделю. В течении одной недели косите с севера на юг, а на следующей – с востока на запад.



Транспортировка

Транспортировка устройства

Используйте большегрузный прицеп или грузовик для перевозки устройства. Заблокируйте тормоз и колеса. Надежно закрепите машину на прицепе или грузовике ремнями, цепями, тросами или канатами. Если возможно, как передние, так и задние ляжки должны быть направлены вниз и наружу от устройства. Убедитесь, что прицеп или грузовик достаточно освещен и маркирован в соответствии с требованиями закона. Закрепите прицеп страховочной цепью.



ОСТОРОЖНО

У этого устройства нет поворотников, индикаторов, светоотражающих знаков или эмблем. Вождение по улице или проезжей части без вышеперечисленного оборудования опасно и может привести к несчастным случаям и травмам. Движение по улице или проезжей части без необходимого оборудования также может нарушать местный закон, а пользователя могут оштрафовать.

Не водите косилку по улице или проезжей части.



ПРЕДУПРЕЖДЕНИЕ

Погрузка устройства на прицеп или грузовик повышает риск его опрокидывания. Опрокидывание устройства может привести к серьезным травмам или смерти.

- Соблюдайте особую осторожность при взаимодействии с устройством на пандусе.
- Используйте только один широкий пандус; не используйте отдельные узкие пандусы для каждой стороны устройства.
- Если необходимо использовать отдельные пандусы, используйте достаточно широкие пандусы для создания сплошной поверхности пандуса шире, чем само устройство.
- Не превышайте угол 15° между пандусом и землей или между пандусом и прицепом или грузовиком.
- Чтобы избежать опрокидывания назад, избегайте резкого ускорения во время вождения вверх по пандусу.
- Избегайте резкого замедления при движении задним ходом вниз по пандусу, чтобы не опрокинуться назад.

Загрузка устройства

Будьте предельно осторожны при погрузке устройства на прицепы или грузовики. Вместо отдельных пандусов для каждой стороны косилки рекомендуется использовать один широкий пандус, достаточно широкий, чтобы выходить за пределы задних колес. Нижняя задняя часть рамы машины проходит между задними колесами и служит упором, предотвращающим опрокидывание устройства назад. Наличие широкого пандуса обеспечивает достаточную поверхность для контакта элементов рамы с самим пандусом в случае, если косилка начнет опрокидываться назад. Если невозможно использовать один широкий пандус, используйте достаточно широкие одиночные пандусы для имитации широкого пандуса.

Пандус должен быть достаточно длинным, чтобы углы между пандусом и землей, пандусом и прицепом или грузовиком не превышали 15° . Более крутой угол может вызвать защемление компонентов деки косилки при перемещении устройства с пандуса на прицеп или грузовик. Более крутые углы также могут привести к опрокидыванию устройства назад. При погрузке на склоне или рядом с ним разместите прицеп или грузовик так, чтобы он находился на нижней части склона, а пандус поднимался вверх по склону. Это минимизирует угол подъема пандуса. Прицеп или грузовик должны стоять как можно ровнее.



ВАЖНО

Не пытайтесь повернуть косилку, находясь на пандусе, вы можете потерять управление и съехать с борта.

Избегайте резкого ускорения при движении вверх по пандусу и резкого замедления при движении задним ходом. Оба вышеперечисленных маневра могут привести к опрокидыванию устройства назад.

Техническое обслуживание

ПРИМЕЧАНИЕ

Установите левую и правую стороны машины в нормальное рабочее положение.



ПРЕДУПРЕЖДЕНИЕ

Чтобы избежать несанкционированного запуска двигателя во время техобслуживания или регулировки, выньте ключ из замка зажигания и включите ручной тормоз.

Шины

Размер шин: передние (2) – 11x4.00-5 задние (2) – 13x5.00-6



ПРЕДУПРЕЖДЕНИЕ

Никогда не превышайте максимальное давление шин, указанное на боковой части самой шины!

● Избегайте пней, камней, глубокой колеи, острых предметов и других опасностей, которые могут вызвать повреждение шин.

1. Всегда проверяйте шины на предмет повреждений.

2. Проверьте давление в шинах с помощью специального инструмента.

Интервал обслуживания: каждые 50 часов.

i. Остановите устройство, дождитесь остановки всех движущихся элементов и выньте ключ.

ii. Проверьте давление в шинах ведущих колес.

iii. Накачайте ведущие шины до 13 фунтов на дюйм² (90 кПа).

iv. Полупневматические колеса на роликах не нужно накачивать.

ПРИМЕЧАНИЕ

Не заполняйте шины или покрышки пеной. Чрезмерные нагрузки, создаваемые покрышками, заполненными пеной, могут вызвать отказ системы гидропривода, рамы и других компонентов. Обслуживание шин, заполненных пеной, не входят в гарантию.

Чистка



ПРЕДУПРЕЖДЕНИЕ

Не очищайте нижнюю часть оборудования с помощью садового шланга или струей воды под высоким давлением.

1. Если необходимо очистить нижнюю часть режущей деки, настоятельно рекомендуется использовать кран для подъема устройства.

2. Удалите скопившуюся траву с нижней стороны деки и выпускного дефлектора.

3. Часто очищайте мотор, чтобы в нем не скапливался мусор. Забитый мотор нагревается и сокращает срок службы двигателя.

4. Следите за тем, чтобы на обработанных поверхностях и колесах не было травы, мусора и т. д.

Следуя этим предписаниям, вы обеспечите безопасную работу вашей косилки в течение многих лет.



ВНИМАНИЕ

Подъем деки косилки для обслуживания или ремонта с использованием только механических или гидравлических домкратов может быть опасен. Механические или гидравлические домкраты могут не иметь достаточной опоры или могут выйти из строя, что спровоцирует падение устройства и может привести к травмам. Не полагайтесь на механические или гидравлические домкраты для поддержки устройства. Используйте подходящие домкраты или эквивалентную опору.

Уход за лезвием

Для достижения наилучшего результата лезвие косилки должно быть острым. Замените погнутые или поврежденные лезвия.

Замена лезвия

Прежде чем пытаться заменить лезвия, закажите оригинальные запасные детали для вашей косилки.

ЧТОБЫ СНЯТЬ ЛЕЗВИЕ



ОСТОРОЖНО

Избегайте травм! Вращающиеся лезвия опасны. Перед заменой лезвий:

- Выключите устройство и выньте ключ зажигания.
- При работе с лезвиями косилки всегда надевайте перчатки.

1. Убедитесь, что устройство было выключено и полностью остановлено.
2. Отсоедините кабель от моторов, а затем снимите режущую деку с шасси косилки.
3. Подкладывайте деревянный брус между лезвием и корпусом косилки, чтобы предотвратить вращение лезвия при снятии гайки лезвия.

ПРИМЕЧАНИЕ

Защищайте руки перчатками и/или оборачивайте лезвие плотной тканью.

4. Снимите гайку лезвия, повернув ее против часовой стрелки.
5. Снимите лезвие и крепежные детали.

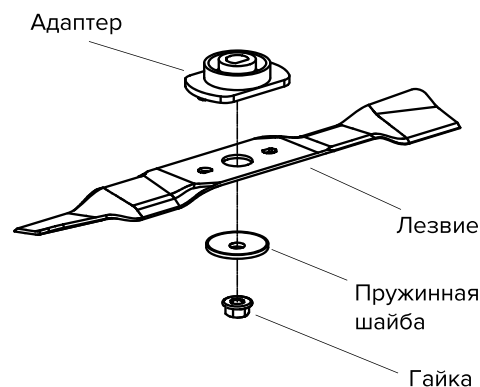


Рис. 17

ЗАМЕНА ЛЕЗВИЯ

1. Установите адаптер лезвия на шпindel двигателя.
2. Убедитесь, что задняя кромка лезвия (противоположная острая кромка) направлена вверх по направлению к двигателю.
3. Установите гайку лезвия с пружинной шайбой на адаптер лезвия и шпindel двигателя.
4. Кладите деревянный брусок между ножом и режущей декой, а затем затяните гайку лезвия, поворачивая по часовой стрелке.
5. Установите на место режущую деку на шасси косилки.
6. Подключите кабель к двигателям через разъемы.

ЗАТОЧКА ЛЕЗВИЯ

ПРИМЕЧАНИЕ

Из соображений безопасности мы не рекомендуем пользователям самостоятельно затачивать лезвие, обратитесь к местному дилеру для замены лезвий на новые.

Уход и обслуживание батареи:

Система питания

Количество батарей: 6 батарей глубокого разряда

Каждая батарея: 12 В, 24 А/ч

Общая система: 72 В, 24 А/ч (батареи в серии)

Циклы зарядки: 350-400 раз

Время зарядки: 10-12 часов (рекомендуется ночная зарядка в непиковые часы)

Температура зарядки и использования: 0-40 Цельсия (°C)

Для лучшего результата:

Аккумуляторы глубокого разряда специальной конструкции входят в комплект поставки вашей электрической косилки. Для достижения наилучшего результата мы рекомендуем вам перед каждой следующей зарядкой как можно больше разряжать батареи. Это означает, что вы можете использовать косилку больше одного раза между зарядками. После того, как вы разрядили значительную часть заряда батарей (когда зеленый индикатор газонокосилки начнет мигать зеленым), мы рекомендуем вам немедленно подключить косилку к зарядному устройству. Чтобы избежать повреждения батарей, не храните сильно разряженные батареи без подзарядки. Ваш аккумулятор достигнет максимальной емкости после того, как вы зарядите и разрядите его в течение нескольких циклов.

Меры предосторожности:

- Никогда не используйте аккумулятор для каких-либо других целей, кроме как в электрической косилке.
- Не позволяйте аккумулятору замерзнуть. Примите меры для предотвращения замерзания.
- Никогда не храните разряженный аккумулятор. Перед хранением убедитесь, что ваш аккумулятор заряжен.
- Никогда не позволяйте аккумулятору оставаться разряженным более 60 дней. Аккумулятор должен заряжаться не реже одного раза в течение 60 дней для достижения наилучших результатов.
- Не оставляйте зарядное устройство подключенным к косилке. Аккумулятор должен пройти разрядку и потерю мощности, чтобы обеспечить лучшую зарядку. Подключайте зарядное устройство к устройству только для зарядки аккумулятора и отключайте зарядное устройство после завершения зарядки.



ВАЖНО

Убедитесь в следующем:

1. НЕ ПЫТАЙТЕСЬ: разбирать, удалять или изменять этот продукт.
2. Держите химикаты (воду, клей, масло и т. д.) подальше от аккумулятора.
3. Заряд аккумулятора следует проверять после каждого использования, чтобы убедиться, что он достаточно заряжен.
4. Храните газонокосилку вдали от чрезмерной влаги.

Хранение:

- Аккумулятор ДОЛЖЕН храниться в сухом месте.
- Оптимальная температура для хранения ДОЛЖНА находиться в диапазоне от 10 до 50 °C.

Обслуживание:

- Проверяйте аккумулятор на предмет утечек раз в месяц.
- Проверьте соединения, чтобы убедиться, что болты не ослаблены (ПЕРЕД использованием).
- Заряжайте аккумулятор каждые 60 дней, даже когда он не используется.

Замена аккумулятора:

Когда срок службы аккумуляторной группы подходит к концу, обратитесь к ближайшему дилеру для ее замены. Дилер заберет изношенные аккумуляторы и отправит их в специализированные учреждения для утилизации.

Утилизация аккумулятора



ОПАСНО

Электролит аккумулятора содержит серную кислоту, которая ядовита и может вызвать серьезные ожоги.

- Надевайте защитные очки для защиты глаз и резиновые перчатки для защиты кожи и одежды при работе с электролитом.
- Не глотайте электролит.

В случае контакта с кислотой промойте водой пораженный участок и немедленно вызовите врача.

Федеральный закон гласит, что аккумулятор нельзя выбрасывать в мусор. Практика использования и утилизации должна соответствовать соответствующим федеральным, государственным или местным законам.

Если аккумулятор требует замены или если машина, содержащая батарею, больше не работает и требуется его утилизация, отнесите аккумулятор в местный сертифицированный центр утилизации. Если это невозможно, передайте аккумулятор на утилизацию в любой сертифицированный центр по продаже аккумуляторов.

Проверка

Проверьте безопасность системы блокировки

1. Проверьте рабочий контур ручного тормоза.

Попробуйте вести косилку с оператором на сиденье, включенным стояночным тормозом и рычагами управления движением в прямом или обратном положении – косилка не должна двигаться.

Попробуйте вести косилку с оператором на сиденье, выключенным ручным тормозом и рычагами управления движением в прямом или обратном положении – косилка не должна двигаться. Переместите рычаги управления движением наружу в нейтральное положение, затем переместите рычаги управления движением внутрь к центру в нейтральное положение, затем переместите рычаги управления движением в прямое или обратное положение – косилка должна двигаться.

2. Проверить рабочий контур рабочего тормоза.

Старайтесь вести машину с оператором на сиденье, нажатым тормозом и рычагами управления движением в прямом или обратном положении - косилка не должна двигаться.

Попробуйте вести машину с оператором на сиденье, отключенным тормозом и рычагами управления движением в прямом или обратном положении - косилка не должна двигаться. Переместите рычаги управления движением наружу в нейтральное положение, затем переместите рычаги управления движением внутрь к центру в нейтральное положение, затем переместите рычаги управления движением в прямое или обратное положение - косилка должна двигаться.

3. Проверьте рабочую цепь переключателя сиденья.

Займите место оператора, включите деку и привстаньте с сиденья (но не слезайте с устройства), чтобы он отключился.

Включите косилку, приведите рычаги в нейтральном положении, переместите рычаги управления внутрь и потяните их вперед или назад для движения вперед или заднего хода, привстаньте с сиденья (но не слезайте с устройства), приводной двигатель должен инициировать отключение.

4. Проверить работоспособность рычагов управления движением.

Попробуйте вести машину с оператором на сиденье, стояночный тормоз выключен, и только левый рычаг отпущен – косилка не должна двигаться, повторите еще раз с правым рычагом в том же положении – косилка не должна двигаться. Переместите рычаги управления движением наружу в нейтральное положение, затем переместите рычаги управления движением внутрь к центру в нейтральное положение, затем переместите рычаги управления движением в прямое или обратное положение – косилка должна двигаться.

ПРИМЕЧАНИЕ

Если машина не прошла тестирования, не работайте на ней. Обратитесь к официальному дилеру.



ВАЖНО

Крайне важно, чтобы механизмы безопасности были подключены и находились в надлежащем рабочем состоянии перед эксплуатацией устройства.

Проверка ремня безопасности

Интервал обслуживания: перед каждым использованием или ежедневно.

Визуально проверьте ремень безопасности на предмет износа, порезов и правильной работы втягивающего механизма и пряжки. Замените неисправные элементы перед началом работы.

Проверка наличия незакрепленных элементов

Интервал обслуживания: перед каждым использованием или ежедневно.

1. Выключите устройство, дождитесь остановки всех движущихся частей и извлеките ключ зажигания. Держите ручной тормоз включенным.
2. Осмотрите машину на предмет незакрепленного оборудования или других возможных проблем. Перед работой затяните разболтавшийся крепеж и устраните проблему.

Смазка

Смажьте ступицы передних роликовых колес.

Интервал обслуживания: по мере необходимости.

1. Заглушите двигатель, дождитесь остановки всех движущихся частей и выньте ключ зажигания.
2. Снимите роликовое колесо с вилки ролика.
3. Снимите защитные пломбы со ступицы колеса.
4. Снимите одну из распорных гаек с оси роликового колеса. Обратите внимание, что для закрепления распорных гаек на ось был нанесен клей для фиксации резьбы. Снимите ось (другой распорной гайкой, прилагающейся в комплекте) с узла колеса.
5. Надавите на уплотнения и осмотрите подшипники на предмет износа или повреждений и при необходимости замените неисправную деталь.
6. Нанесите смазку на подшипники.
7. Вставьте в колесо один новый подшипник, одну новую пломбу.

8. Если в сборке оси были сняты (или ослаблены) обе распорные гайки, нанесите клей для фиксации резьбы на одну распорную гайку и закрутите ось гаечным ключом, плоской стороной наружу. Не закручивайте распорную гайку на конец оси до конца. Оставьте примерно 1/8 дюйма (3 мм) от наружной поверхности распорной гайки до конца оси.

9. Вставьте собранную гайку и ось в колесо со стороны колеса с новой пломбой и подшипником.

10. Открытой стороной колеса лицом вверх заполните область колеса вокруг оси смазкой.

11. Вставьте второй подшипник и новую пломбу в колесо.

12. Нанесите клей для фиксации резьбы на вторую распорную гайку и закрутите ось гаечным ключом, плоской стороной наружу.

13. Затяните гайку с усилием 8–9 Нм, ослабьте, затем повторно затяните с усилием 2–3 Нм. Убедитесь, что ось не выходит за пределы гайки.

14. Установите на место защитные кожухи ступицы колеса и вставьте колесо в роликовую вилку. Установите на место болт и полностью затяните гайку.

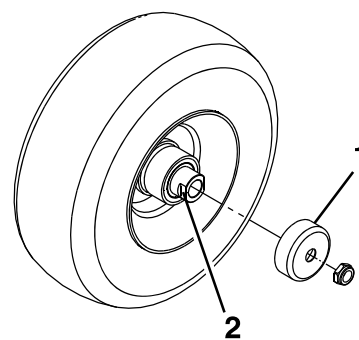


Рис. 19

1. Защитная пломба
2. Распорная гайка



ВАЖНО

Чтобы предотвратить повреждение пломбы и подшипников, часто проверяйте регулировку подшипников. Прокрутите колесо ролика. Шина не должна вращаться свободно (более 1–2 оборотов) или иметь люфт. Если колесо вращается свободно, отрегулируйте крутящий момент на распорной гайке до тех пор, пока не почувствуете небольшое сопротивление. Снова нанесите клей для фиксации резьбы.

Смазка шарнира подъемника деки

Интервал обслуживания: каждые 100 часов

1. Приведите рычаги управления движением в нейтральное положение и включите ручной тормоз.

2. Остановите устройство, дождитесь остановки всех движущихся частей и выньте ключ зажигания.

3. Смажьте ось подъема деки смазкой в виде распылителя или маслом.

Регулировка

Регулировка рычага управления движением

Регулировка наклона

Рычаги управления движением можно наклонять вперед или назад для максимального комфорта оператора.

1. Ослабьте верхний болт, крепящий рычаг управления к тяге рычага управления.

2. Ослабьте нижний болт настолько, чтобы было возможно поворачивать рычаг управления вперед или назад (см. рисунок 20). Затяните оба болта, чтобы зафиксировать регулятор в новом положении.

3. Повторите настройку противоположного рычага управления.

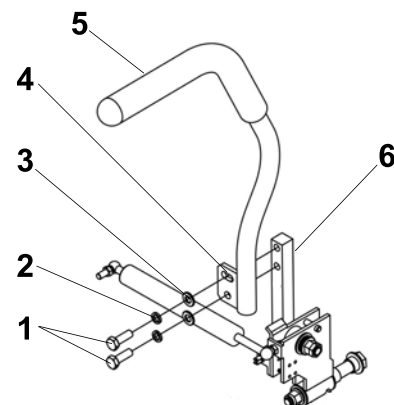


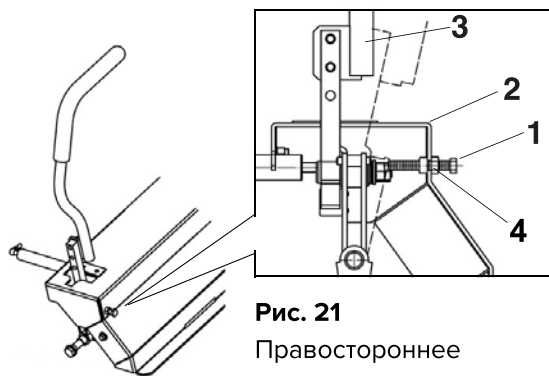
Рис. 20

1. Болты
2. Шайбы гровера
3. Прокладки
4. Продольные отверстия
5. Рычаг управления
6. Тяга рычага управления

Регулировка рычага движения вперед

Если машина движется или тянется в сторону, когда рычаги управления движением находятся в крайнем переднем положении, отрегулируйте накладку.

1. Ослабьте винты на крышке (см. рисунок 21).
2. Сдвиньте крышку назад или вперед, чтобы отрегулировать ход рычага, и затяните винты.
3. Проведите устройство и проверьте его движение вперед.
4. Повторяйте шаги с 1 по 3, пока не получите желаемый результат.



- | | |
|-----------|-------------------------------|
| 1. Винт | 3. Рычаг управления движением |
| 2. Крышка | 4. Контргайка |

Регулировка ручного тормоза

Интервал обслуживания: после первых 100 часов, каждые 500 часов в дальнейшем.

Убедитесь, что тормоз отрегулирован правильно. Эту процедуру необходимо выполнять после первых 100 часов работы или после снятия или замены какого-либо компонента тормоза.

1. Выведите машину на ровную поверхность.
2. Выключите переключатель управления лезвием (дека), переведите рычаги управления движением в нейтральное положение и включите стояночный тормоз.
3. Выключите устройство, дождитесь остановки всех движущихся частей и выньте ключ зажигания.



ВНИМАНИЕ

Подъем деки косилки для обслуживания или ремонта с использованием только механических или гидравлических домкратов может быть опасен. Механические или гидравлические домкраты могут не иметь достаточной опоры или могут выйти из строя, что спровоцирует падение устройства и может привести к травмам.

Не полагайтесь на механические или гидравлические домкраты для поддержки устройства. Используйте подходящие домкраты или эквивалентную опору.

5. Отверните стопорную гайку М8 А одного колеса по часовой стрелке в желаемое положение с помощью гаечного ключа.
6. С помощью гаечного ключа отверните регулировочную гайку М8 В по часовой стрелке до желаемого натяжения тормоза.
7. Поверните стопорную гайку М8 А против часовой стрелки и снова затяните гаечным ключом.
8. Повторите операцию 5-7, чтобы отрегулировать натяжение другого колеса.

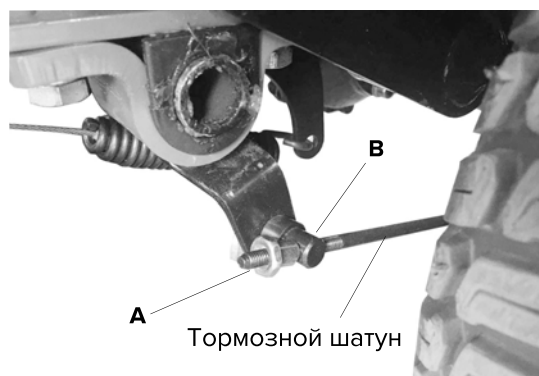


Рис. 22

Хранение

Сразу же подготовьте газонокосилку к хранению в конце сезона, а также если устройство не будет использоваться 30 или более дней.

Если газонокосилочная машина с сиденьем будет храниться в течение длительного времени, тщательно очистите ее, удалите всю грязь, жир, листья и т. д.

Хранить в чистом, сухом месте.

1. Очистите газонокосилку целиком (см. «ОЧИСТКА»).
2. Смажьте, как показано в разделе «Обязанности клиента» настоящего руководства.
3. Убедитесь, что все гайки, болты, винты и шпильки надежно затянуты. Осмотрите движущиеся части на предмет повреждений, поломок и износа. При необходимости замените неисправные детали.
4. Восстановите все заржавевшие или потрескавшиеся поверхности краски; перед покраской слегка отшлифуйте.

ТАКЖЕ

- По возможности храните устройство в помещении и накройте его, чтобы защитить от пыли и грязи.
- Накройте устройство подходящим защитным чехлом, не удерживающим влагу. Не используйте пластик. Пластик не может дышать, что провоцирует образование конденсата и нарастание ржавчины.

Устранение неисправностей

Проблема	Причина	Решение
Нет питания	Поврежденный ключ зажигания	Проверьте и замените или обратитесь к дилеру Caiman
	Поврежденный контроллер привода	Проверьте и замените или обратитесь к дилеру Caiman
	Плохой контакт разъемов жгута провода	Проверьте и замените или обратитесь к дилеру Caiman
Двигатель не запускается	Переключатель режимов движения в «Нейтральном» положении	Переместите рычаг в положение «Вперед» или «Назад»
	Рычаг ручного тормоза заклинило	Отпустите рычаг ручного тормоза
	Нога на педали тормоза	Уберите ногу с педали тормоза
	Переключатель положения сидения поврежден или находится в положении «ВЫКЛ»	Сядьте на сидение или проверьте переключатель
	Двигатель заклинило	Уберите мусор и устраните препятствия
	Низкий заряд аккумулятора	Зарядите аккумулятор
	Поврежденные переключатель тормоза или переключатель скорости	Проверьте и замените или обратитесь к дилеру Caiman
	Поврежден переключатель ручки привода или датчик	Проверьте и замените или обратитесь к дилеру Caiman
	Контроллер привода поврежден	Проверьте и замените или обратитесь к дилеру Caiman
Плохой контакт разъемов жгута провода	Проверьте и замените или обратитесь к дилеру Caiman	
Мотор лезвия не запускается	Мотор лезвия заклинило	Выключите устройство и очистите засорившийся элемент от мусора
	Низкий заряд аккумулятора	Зарядите аккумулятор
	Контроллер привода поврежден	Проверьте и замените или обратитесь к дилеру Caiman
	Плохой контакт разъемов жгута провода	Проверьте и замените или обратитесь к дилеру Caiman
	Мотор поврежден	Проверьте и замените или обратитесь к дилеру Caiman
	Переключатель положения сидения поврежден или находится в положении «ВЫКЛ»	Сядьте на сидение или проверьте переключатель

САИМАН

Проблема	Причина	Решение
Устройство не работает	Поврежден двигатель или регулятор	Выключите устройство и перезапустите через 5 секунд или повторите этот цикл несколько раз. Если ваши усилия не дают результата, замените регулятор.
	Поврежден аккумулятор	Замените аккумулятор
Слишком сильная вибрация	Лезвия расшатаны или разбалансированы	Подтяните или повторно сбалансируйте
	Деформация кронштейна лезвий	Замените его
Разгрузка происходит неправильно или не происходит вовсе	Трава слишком густая или высокая	Сначала косите на максимальной высоте, затем косите на желаемой высоте
	Газон слишком влажный	Подождите пока газон просохнет
Газон неровный	Лезвия затупились	Замените или заточите

ГАРАНТИЙНЫЕ ОБЯЗАТЕЛЬСТВА

ГАРАНТИЙНЫЙ ПЕРИОД

Срок гарантии устанавливается в зависимости от области применения изделия, указанной в гарантийном талоне в графе «Область применения». Изделие для Непрофессионального использования - это техника, предназначенная для ее использования потребителем (физическим лицом) исключительно для личных, семейных, домашних или иных нужд, не связанных с осуществлением предпринимательской деятельности, с нагрузкой не более 20 часов в месяц.

Изделие для Профессионального использования - это техника, предназначенная для ее использования потребителем (физическим лицом) исключительно для личных, семейных, домашних или иных нужд, не связанных с осуществлением предпринимательской деятельности, с нагрузкой не более 150 часов в месяц или для ее использования владельцем (физическим, юридическим лицом или индивидуальным предпринимателем) в предпринимательской деятельности или в иных целях, не связанных с личными, семейными, домашними и иным подобным использованием, за исключением сдачи техники в аренду, прокат. При этом под целями, не связанными с личным использованием, следует понимать, в том числе приобретение покупателем техники для обеспечения деятельности покупателя в качестве организации или гражданина-предпринимателя.

На изделия для профессионального использования, сдаваемые владельцем в прокат, аренду, гарантия устанавливается на срок 30 дней.

УСЛОВИЯ ГАРАНТИИ:

Гарантия относится только к производственным дефектам или дефектам материала, узлам и агрегатам.

Гарантийный срок начинается с даты покупки первым розничным покупателем или первым коммерческим пользователем и длится в течение указанного выше гарантийного периода.

Изделия для Профессионального использования требуют особого ухода и обслуживания. Техническое обслуживание таких изделий производится в порядке, установленном инструкцией по эксплуатации. ТО должно производиться специалистами авторизованных сервисных центров не менее 1 раза в течение 12 месяцев (плановое обслуживание), что подтверждается отметкой сервисного центра в настоящем гарантийном талоне. (В случае невыполнения или не своевременного выполнения ТО, если это явилось причиной возникновения неисправностей (дефектов) каких-либо узлов и агрегатов Изделия, Покупатель полностью теряет право на гарантию тех узлов и агрегатов, которые вышли из строя). Техническое обслуживание изделий для Непрофессионального использования производится в порядке, установленном инструкцией по эксплуатации, или должно производиться специалистами авторизованных сервисных центров 1 раз в течение 12 месяцев, что подтверждается отметкой сервисного центра в настоящем гарантийном талоне. (В случае невыполнения или не своевременного выполнения ТО, если это явилось причиной возникновения неисправностей (дефектов) каких-либо узлов и агрегатов. Изделия, Покупатель полностью теряет право на гарантию тех узлов и агрегатов, которые вышли из строя).

Естественный износ: Продукция требует технического обслуживания и периодической замены частей и узлов. Гарантийные обязательства не относятся к ремонту, необходимость которого возникает в результате естественного износа продукции или ее отдельных частей (свечи зажигания, накалывания, цепи, шины, фильтры, звездочки, все режущее оборудование, приводные ремни и детали, элементы крепления, натяжения, элементы трансмиссии и ходовой части, шланги, троса, шкивы и культиваторные фрезы) в процессе эксплуатации. Гарантия не распространяется на такие случаи, когда дефекты возникли в результате неправильного использования, отсутствия надлежащего технического обслуживания или когда повреждения произошли в процессе транспортировки, погрузочно-разгрузочных работ, складирования. Недостаточное техническое обслуживание: На срок службы продукции влияют условия, в которых она эксплуатируется, а также уход и техническое обслуживание, который она получает согласно инструкции по эксплуатации. Техническое обслуживание продукции (регулировка, чистка, замена расходных материалов, периодическое обслуживание и прочее), предусмотренное в инструкции по эксплуатации, не является гарантийным обязательством изготовителя (продавца) и оплачивается потребителем по расценкам авторизованного сервисного центра. Информация о технически сложных товарах. Пункт 3 Перечня технически сложных товаров, утвержденного Постановлением Правительства РФ от 10.11.2011 г. № 924 включает тракторы, мотоблоки, мотокультиваторы, машины и оборудование для сельского хозяйства с двигателем внутреннего сгорания (с электродвигателем).

Согласно разъяснению Минпромторга России (письмо от 10.04.2012 г. № 08-693), к указанным машинам и оборудованию относятся: мотокосы, триммеры, кусторезы, газонокосилки, косилки для высокой травы; генераторы (бензиновые и дизельные); мотопомпы, электронасосы; бензопилы и электропилы; мойки высокого давления; дизельные, электрические и газовые нагреватели; снегоочистители роторные, малогабаритные (машины для уборки снега).

ГАРАНТИЙНЫЙ СРОК НЕ УСТАНОВЛИВАЕТСЯ НА:

1. Продукцию и детали продукции, в которые были внесены изменения или модификации, влияющие на безопасность, производительность или долговечность.

2. Ремонтные работы, неисправности и дефекты, возникшие в результате:

- Использования неоригинальных запасных частей и материалов.
- Нарушения инструкций и рекомендаций, указанных в руководстве по эксплуатации, в том числе в результате эксплуатации без надлежащего технического обслуживания;
- Заедания или поломки деталей, вследствие работы с недостаточным количеством смазочных материалов, а также использования несоответствующей марки масла.
- Подтекания карбюраторов, заклинивания клапанов, засорения топливо-проводов или иными неисправностями, вызванные использованием старого (более 30 дней хранения) или загрязненного топлива (бензина, дизельного топлива и т.д.).
- Неквалифицированного ремонта или регулировки присоединяемых деталей или узлов, муфт сцепления, трансмиссий и т.п.
- Повреждения или износа деталей, вызванных попаданием абразива (грязи), из-за неправильной сборки, нерегулярным уходом и нарушением условий эксплуатации.
- Повреждения деталей из-за превышения допустимых оборотов, перегрева, блокировки травой, грязью, мусором, чрезмерной вибрации, вызванной плохим закреплением или неадекватной балансировкой режущего оборудования.

3. Комплектующие и составные части инструмента, аксессуары.

- Все пластиковые/пластмассовые детали, навесное оборудование и пр.
- Детали, подверженные естественному износу (свечи зажигания, накалывания, цепи, шины, фильтры, звездочки, все режущее оборудование, приводные ремни и детали, элементы крепления, натяжения, элементы трансмиссии и ходовой части, шланги, троса, шкивы и культиваторные фрезы).
- Внешние механические, термические, аварийные, кислородные воздействия на инструмент, а также ненормированных нагрузок.
- Техническое обслуживание продукции (регулировка, чистка, замена расходных материалов, периодическое обслуживание и прочее), предусмотренное в инструкции по эксплуатации, не является гарантийным обязательством изготовителя (продавца) и оплачивается потребителем по расценкам авторизованного сервисного центра.

Гарантия исключает действия обстоятельств непреодолимой силы, находящиеся вне контроля производителя.

В соответствии с законом, на данное изделие изготовителем установлен срок службы 10 лет с момента продажи изделия магазином. Правила безопасности и эффективного использования изделия изложены в Инструкции по эксплуатации. По истечении установленного срока службы изготовитель не несет ответственности за безопасность изделия.

В случае несвоевременного извещения о выявленных неисправностях, продавец, импортер или уполномоченная организация вправе отказаться полностью или частично от удовлетворения предъявляемых претензий (ст. 483 ГК РФ).

Использование инструмента потребителем признается акцептом условий настоящего договора присоединения (оферты) по дополнению и уточнению ответственности изготовителя (продавца) в отношении недостатков инструмента (ст. 438 ГК РФ).

Заводской брак определяется экспертной комиссией авторизованного сервисного центра. ■

EAC

Производитель:

ООО «НПО ЮНИСОО»

Адрес - 141580, Россия, Московская обл.,
Сходненская ул., корп. А, д. Черная грязь,

Импортер:

ООО «Дистрибьюторский Центр Юнисоо»

Адрес - 141408, Московская область,
г. Химки, Ленинградское шоссе, владение 29Г

Дата изготовления указана на упаковке

CAIMAN

Профессиональная садово-парковая техника
www.caiman.ru

Мы оставляем за собой право на изменение комплектации, технических характеристик и внешнего вида моделей без предварительного уведомления.

Гарантийные обязательства указаны в гарантийном талоне.

Назначенный срок хранения данной техники (продукции) не ограничен.

Срок службы с момента продажи изделия 10 лет.

Решение об изъятии из эксплуатации и о направлении техники (продукции) в ремонт принимается пользователем техники (продукции) в соответствии с предусмотренными в настоящем руководстве (инструкции) указаниями по использованию техники (продукции) и мерами по обеспечению безопасности, которые необходимо соблюдать при эксплуатации техники (продукции).

Утилизация данной техники производится по окончании срока службы в соответствии с нормами и правилами утилизации, установленными для данного вида техники на территории государства ее обращения.