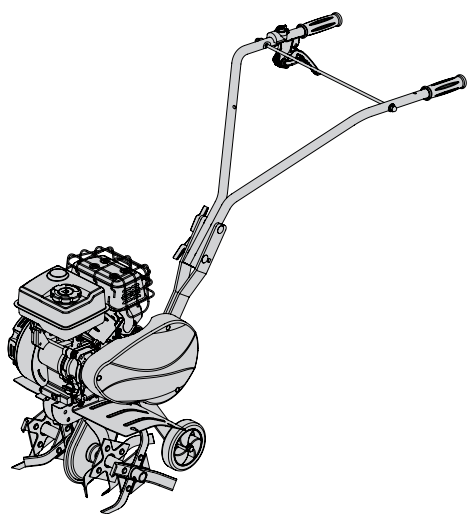




CAIMAN

Мотокультиватор Caiman Nano 40 C

Руководство пользователя



EAC

CAIMAN

GREEN ENGINE

Предупреждающие знаки	2
Обозначение пиктограмм	3
Предупреждающие символы	3
Общие сведения	4
Основные узлы культиватора	8
Спецификация	9

ВВЕДЕНИЕ

Распаковка	10
Содержимое упаковки	11
Установка сошника	13
Установка кронштейнов рукоятки	13
Затяжка сошника и кронштейнов рукоятки	14
Установка дополнительных защитных крыльев	14
Установка дополнительных фрез	15
Установка рукоятки	15
Регулировка рукоятки	16

СБОРКА И РЕГУЛИРОВКА

Запуск двигателя	18
Движение вперед	20
Остановка движения	21
Транспортировка	22

ЭКСПЛУАТАЦИЯ

Регулировка троса сцепления	22
Проверка уровня масла	23
Проверка уровня топлива	24
Проверка воздушного фильтра	25
Смазка трансмиссии	25
Программа техобслуживания	26
Условия гарантии	27

ОБСЛУЖИВАНИЕ

Двигатель Caiman Green Engine	29
-------------------------------------	----

Благодарим вас за приобретение культиватора Caiman. Мы хотим помочь вам получать оптимальные результаты от использования новой техники и обеспечить ее безопасную эксплуатацию.

Данный культиватор предназначен для выполнения следующих работ:

- подготовка обработанной почвы для посадок площадью до 6 соток;
- обработка грядок и цветочных клумб;
- удаление старой травы и вычесывание мха с использованием насадки «щелеватель газона» (опция).

ПРЕДУПРЕЖДАЮЩИЕ ЗНАКИ

Сохраните данную инструкцию!


Сохраните данную инструкцию для безопасности и правильности сборки, управления, осмотра, обслуживания и чистки изделия. Храните данную инструкцию в сухом и безопасном месте для будущего пользования.


Перед тем, как использовать продукт, каждый оператор должен обязательно прочитать и понять информацию, содержащуюся в данном руководстве.


Важные правила техники безопасности будут указаны в данном руководстве следующими знаками:




Несоблюдение инструкций по безопасности, представленных в данном документе, может привести к серьезным телесным повреждениям или даже смерти. Для получения дополнительной информации обратитесь к вашему ближайшему дилеру Caiman.

 : Знак «Опасно!» указывает на опасную ситуацию, которая может причинить вред или привести к смерти.

 : Знак «Осторожно!» указывает на опасную ситуацию, которая может причинить серьезный вред здоровью или привести к смерти.

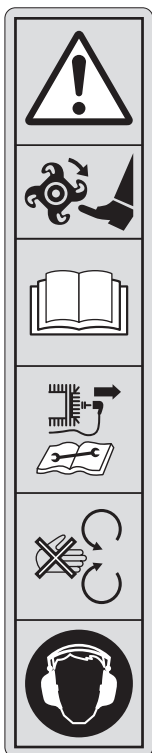
 : Знак «Внимание!» указывает на опасную ситуацию, которая может причинить вред здоровью легкой и средней тяжести.

 : Знак «Примечание» указывает на советы при эксплуатации.

 : Знак внимания без восклицательного знака указывает на ситуации, не приносящие вред человеку, но приносящие вред изделию.

ОБОЗНАЧЕНИЕ ПИКТОГРАММ

Пиктограммы на защите фрез



Внимание!
Опасность!

Внимание!
Вращающиеся фрезы

Внимание!
Прочитайте руководство пользователя

Внимание!
Снимите колпачок со свечи зажигания до выполнения работ

Внимание!
Вращающиеся элементы

Внимание!
Используйте средства защиты слуха

Пиктограммы на рычаге сцепления



Сцепление включено
Фрезы вращаются



Сцепление выключено
Фрезы остановлены

Выключатель двигателя



ON (включено)
OFF (выключено)

ПРЕДУПРЕЖДАЮЩИЕ СИМВОЛЫ

Символ	Обозначение	Символ	Обозначение
	Внимательно читайте руководство по эксплуатации. Убедитесь, что полностью прочли руководство перед началом работы.		Важные правила техники безопасности будут указаны в данном руководстве этим символом.
	Существует возможность воспламенения топлива.		Не используйте устройство рядом с открытым огнем, в месте заправки топлива или при выполнении технического обслуживания.
	Пожалуйста, не курите в непосредственной близости от данного устройства.		Опасность вдыхания выхлопных газов. Не вдыхайте выхлопные газы двигателя.

ОБЩИЕ СВЕДЕНИЯ

⚠ ВНИМАНИЕ!

- До начала работы с культиватором ознакомьтесь с корректным использованием и механизмами управления агрегата.
- Узнайте, как быстро выключить двигатель.
- Культиватор может использоваться только в соответствии с рекомендациями руководства по эксплуатации.
- Необходимо помнить, что лицо, использующее культиватор, несет ответственность за несчастные случаи и повреждения, затрагивающие других лиц и их имущество. На это лицо возлагается обязанность оценить потенциальные риски работы на данной местности и принять все меры предосторожности, необходимые для обеспечения безопасности, особенно на склонах, неровных и скользких поверхностях, рыхлых почвах.
- Не позволяйте пользоваться машиной детям и лицам, не ознакомившихся с данной инструкцией. Местным законодательством может быть установлен минимальный возраст для работы с такими агрегатами.
- Не допускается работа при наличии других лиц, особенно детей, а также животных на расстоянии 20 метров от машины; оператор при этом должен полностью контролировать органы управления на рукоятках.
- Не допускается использование машины при приеме медикаментов или иных средств, которые могут ухудшать реакцию или иметь усыпляющий эффект.
- На твердой почве необходимо быть особенно внимательным, так как культиватор может быть менее устойчивым, чем на уже обработанной почве.
- Культиватор можно использовать только по прямому назначению, то есть для обработки почвы. Использование в любых других целях может подвергнуть вас опасности или привести к поломке оборудования.

⚠ ВНИМАНИЕ!

① Пожалуйста, строго руководствуйтесь рекомендациями, приведенными ниже.

• Несоблюдение этих правил может привести к различным травмам.

② Пожалуйста, во время работы всегда используйте защитную одежду.

• Во время работы надевайте закрытую верхнюю одежду, прочную нескользящую обувь и длинные рабочие брюки. Нельзя работать с культиватором без обуви или в сандалиях.

• Рекомендуется также использование средств защиты слуха.

③ Работа без защитной рабочей одежды и рабочей обуви может привести к серьезным травмам различной степени тяжести.



ВНИМАНИЕ!

При подготовке к работе:

- Необходимо тщательно осмотреть участок, на котором будет использоваться машина, и очистить его от предметов, которые могут быть захвачены машиной (камни, провода, стекло, металлические предметы и т. п.).
- Перед использованием обязателен визуальный осмотр машины, при котором следует убедиться, что орудия и дефлекторы не изношены и не повреждены. Заменяйте все изношенные и поврежденные детали.
- Если машина снабжена кнопкой отключения двигателя, следите за состоянием кабелей соответствующей системы, чтобы при необходимости гарантированно отключить двигатель.
- Убедитесь в отсутствии утечек (бензина, масла и т.д.).
- Не допускается использование машины без защитных накладок или кожухов. Необходимо убедиться, что все крепежные детали надежно зафиксированы.

ВНИМАНИЕ!

При эксплуатации:

- Запрещается перевозить на культиваторе людей
 - Запускать машину следует с осторожностью и в соответствии с инструкциями производителя, держа ноги на безопасном расстоянии от культиваторных фрез.
 - Необходимо отключать двигатель, когда агрегат остается без наблюдения.
 - При работе с культиватором можно перемещаться только шагом и ни в коем случае не бегом.
 - Подтягивать машину к себе и менять направление движения (если эта функция предусмотрена) можно только с большой осторожностью.
 - Следует соблюдать безопасную дистанцию относительно вращающихся фрез, задаваемую положением рукоятки культиватора.
 - Недопустимо помещать руки или ноги в зону движущихся деталей культиватора или в непосредственной близости от них. Немедленно остановите культиватор и выключите двигатель в следующих случаях:
 - сильная вибрация;
 - заклинивание;
 - проблемы со сцеплением;
 - наезд на посторонние предметы;
 - повреждение кабеля отключения двигателя.
- Чтобы остановить двигатель в аварийной ситуации, сразу переведите рычаг останова двигателя на выключателе в положение OFF («выключено») (см. раздел «Остановка движения» на стр. 20). Затем дайте машине остыть, отсоедините провод, ведущий к свече зажигания, осмотрите культиватор и до следующего использования выполните необходимый ремонт в авторизованном сервисном центре.
- Работать можно только при дневном свете или хорошем искусственном освещении.
 - Не допускается использование машины на склонах более 10° (17%).
 - Следует работать только поперек склона, а не в гору или под уклон.
 - При работе на склонах необходимо тщательно выверять свои движения и менять направление с большой осторожностью.
 - Использование культиватора не по назначению, а также с нерекондованным навесным оборудованием может превратить ваш агрегат в источник опасности и вызвать повреждения механизмов, не попадающие под действие гарантии.

ВНИМАНИЕ!

При обслуживании, хранении и утилизации:

- Перед любыми операциями по очистке, проверке, замене культиваторных фрез, регулировке и обслуживанию остановите двигатель, подождите 20 минут и снимите колпачок со свечи зажигания.
- Чтобы заменить фрезы или навесное оборудование, остановите двигатель, снимите колпачок со свечи зажигания и оденьте рабочие перчатки.
- Следите за затяжкой всех гаек и винтов, чтобы обеспечить безопасность эксплуатации.
- Для предотвращения рисков возгорания следите за тем, чтобы рядом с двигателем, сапуном и топливным баком не было посторонних предметов, пролитого топлива, излишков масла и других горючих материалов.
- Заменяйте неисправные глушители выхлопа.
- Не следует ремонтировать детали культиватора. Заменяйте их новыми фирменными деталями в авторизованном сервисном центре.
- Заменяйте фрезы в полном комплекте, чтобы не нарушалось равновесие культиватора.
- В целях обеспечения вашей безопасности запрещается модифицировать характеристики культиватора. Не допускается изменение настроек скорости двигателя и использование двигателя на повышенных скоростях. В целях обеспечения безопасности и работоспособности на должном уровне необходимо регулярно выполнять процедуры обслуживания.
- Давайте остыть двигателю перед тем, как поставить машину в закрытое помещение.
- Утилизация устройства должна осуществляться в соответствии с законодательством, действующим на территории ее обращения.

ВНИМАНИЕ!

При перемещении, транспортировке и погрузке/загрузке:

- Любые действия с культиватором помимо его непосредственного использования должны осуществляться с выключенным двигателем и снятым колпачком со свечи зажигания.
- Транспортировку или перемещение культиватора (когда он непосредственно не используется) следует выполнять с помощью транспортировочного колеса, как описано в разделе «Транспортировка» на стр 22.

При погрузке/загрузке:

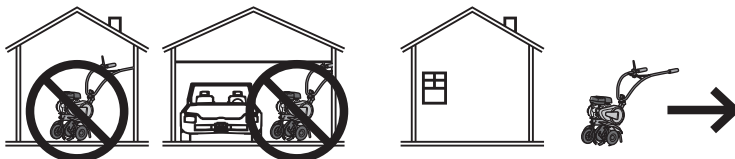
- Не поднимайте культиватор силами одного человека. Вес машины указан на заводской табличке и в разделе «Спецификация» настоящего руководства на странице 9.
- Выберите способ погрузки, соответствующий весу машины и конкретным условиям, чтобы обеспечить безопасность.
- Ввиду компактных размеров данную модель можно перевозить в багажнике легкового автомобиля.
- Погрузка машины на прицеп и снятие с прицепа должны осуществляться с использованием соответствующих наклонных сходов. Правильно закрепите машину на прицепе, чтобы обеспечить полную безопасность транспортировки.
- Перевозка культиватора на прицепе или в багажнике должна осуществляться с выключенным двигателем и снятым колпачком со свечи зажигания.

ОПАСНО!

Меры предосторожности при работе с культиватором



- **УГАРНЫЙ ГАЗ ОПАСЕН ДЛЯ ЗДОРОВЬЯ!** Работайте с культиватором только на открытом воздухе. **НИКОГДА** не работайте с агрегатом внутри закрытых пространств, **ДАЖЕ ЕСЛИ** двери и окна открыты.



ВНИМАНИЕ! БЕНЗИН ЯВЛЯЕТСЯ ЛЕГКОВОСПЛАМЕНЯЮЩИМСЯ ВЕЩЕСТВОМ!

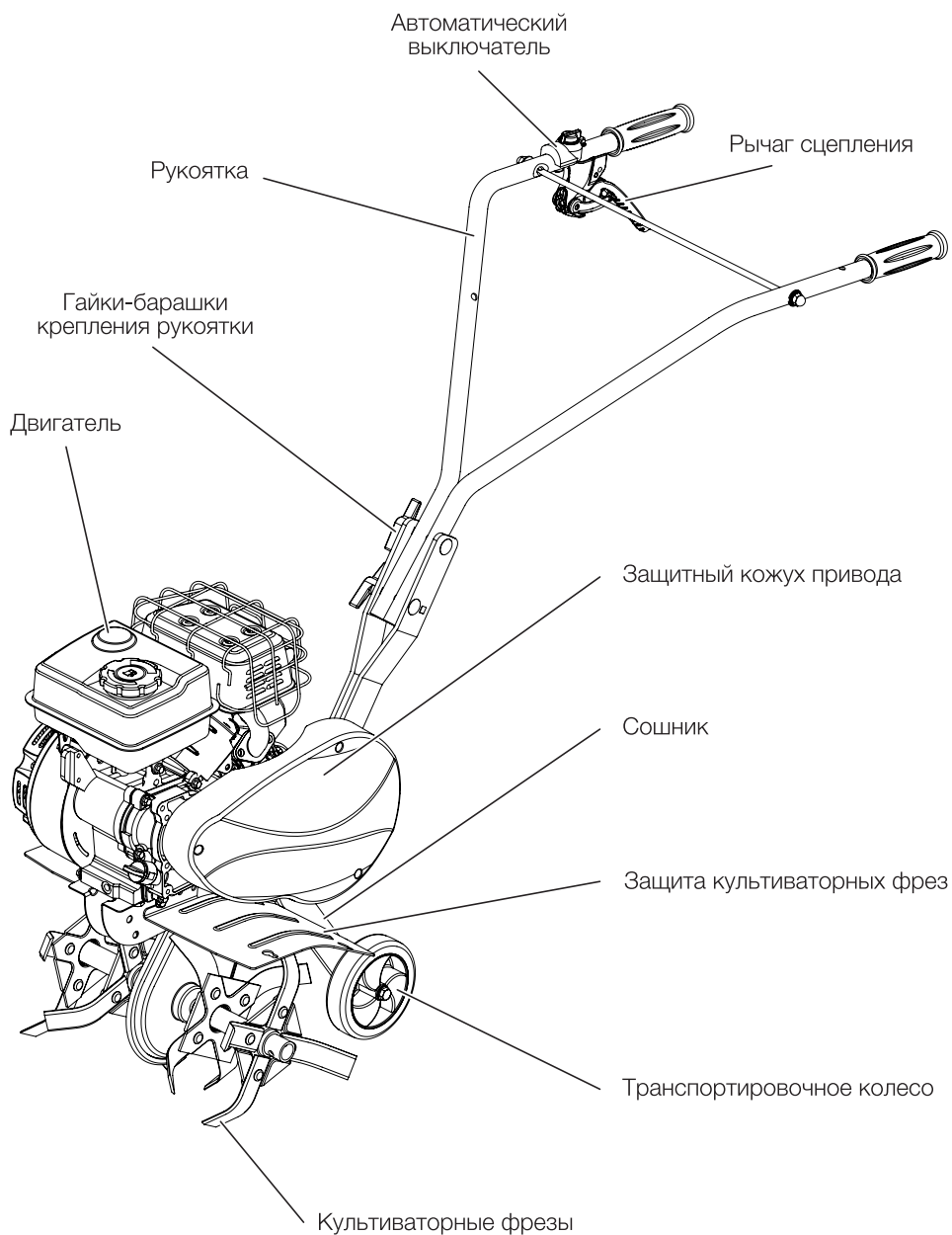


ОГНЕОПАСНО



- Храните горючее в специально предназначенных для этого емкостях.
- **Опасность огня!** Не заправляйте топливом двигатель во время его работы. Не работайте с культиватором, если было разлито топливо или обнаружены подтеки топлива у двигателя. Тщательно протрите двигатель перед его запуском. Не работайте с двигателем вблизи открытого огня или горячих объектов. Во время работы запрещается курить.
- Не открывайте крышку бензобака и не заливайте бензин после работы, если двигатель еще не остыл.
- Держите детей вдали от культиватора, особенно во время его работы.
- Следите за тем, чтобы наблюдающие находились не ближе 20 метров от работающей машины.
- Храните культиватор в сухом месте. Ни в коем случае не храните агрегат в месте, где пары бензина могут вызвать возникновение искр и пламени. Также запрещается хранить культиватор рядом с сильным источником тепла.
- Плотно закрывайте крышки на бензобаке и канистре с бензином.
- Не заливайте полный бак, чтобы свести к минимуму проливание из него бензина.

ОСНОВНЫЕ УЗЛЫ КУЛЬТИВАТОРА



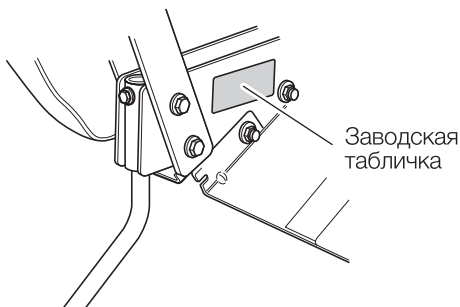
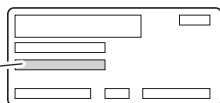
СПЕЦИФИКАЦИЯ

Параметры	Модель	Caiman Nano 40 C
Четырехтактный двигатель		Caiman Green Engine 80CC
Рабочий объем цилиндра		78.5 см ³
Объем масляного бака		0.35 л
Объем топливного бака		1.8 л
Тип топлива		бензин АИ – 92
Ширина вспашки		200-300-460 мм
Глубина вспашки		220 мм
Число скоростей вперед/назад		1/-
Тип редуктора		цепной
Тип сцепления		ременное
Сухой вес		26 кг
Гарантированный уровень акустической мощности (NF EN ISO 3744: февр. 2012)		93 дБ(А)
Уровень звукового давления на месте оператора (NF EN ISO 3744: февр. 2012) Погрешность измерения		84 дБ(А) 1 дБ(А)
Измеренный уровень акустической мощности (NF EN ISO 3744: февр. 2012) Погрешность измерения		91.17 дБ(А) 0.5 дБ(А)
Уровень вибрации, передаваемой на руки оператора (NF EN 709+A4: январь 2010) Погрешность измерения		3.2 м/с ² 2 м/с ²

Серийный номер изделия

Запишите в поле ниже серийный номер вашего культиватора, расположенного на заводской табличке

Серийный номер изделия



СБОРКА

ПРИМЕЧАНИЕ

В целях непрерывного улучшения своей продукции изготовитель вносит оговорку, что вся содержащаяся в настоящем руководстве информация носит справочный характер, а также оставляет за собой право вносить изменения во внешний вид и технические характеристики техники без предварительного уведомления.

⚠ ВНИМАНИЕ!

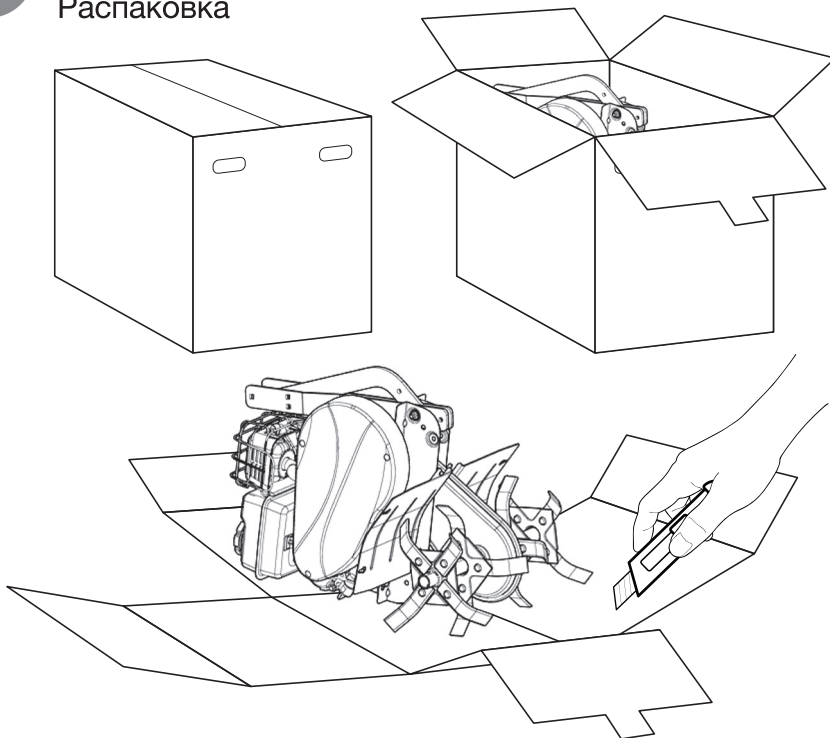
Неправильная сборка данного мотокультиватора может привести к серьезным травмам. Необходимо тщательно выполнять все указания.

⚠ ВНИМАНИЕ!

Проявляйте осторожность, чтобы не повредить кабели и лакокрасочное покрытие изделия при вскрытии упаковки.

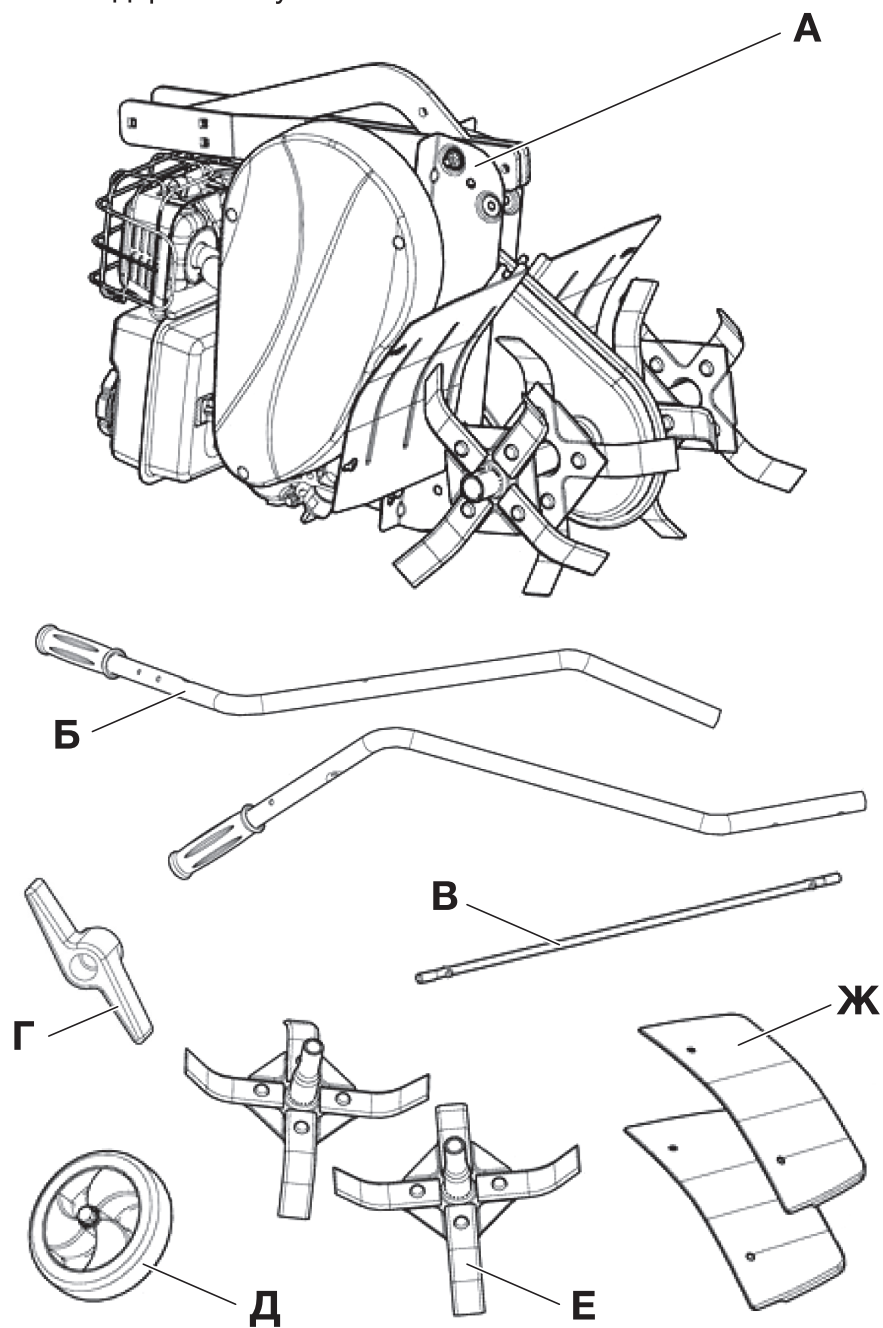
1

Распаковка

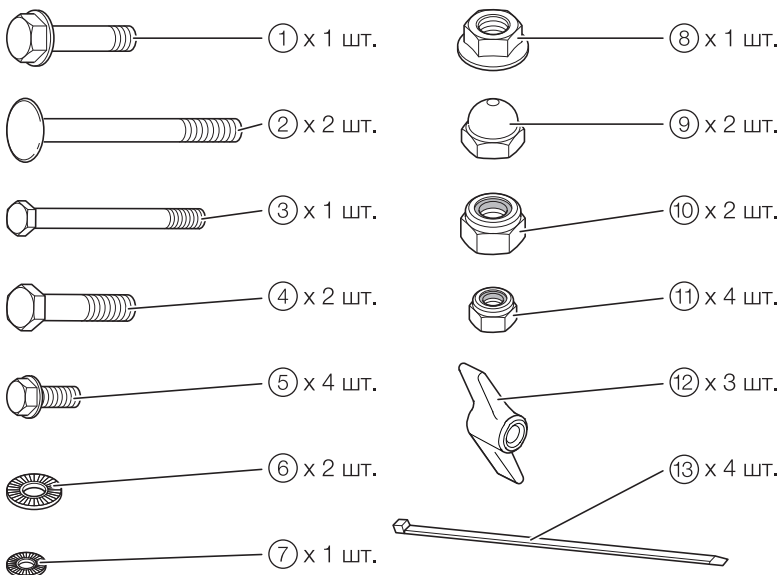


2

Содержимое упаковки



Набор крепежных изделий



СОДЕРЖИМОЕ УПАКОВКИ

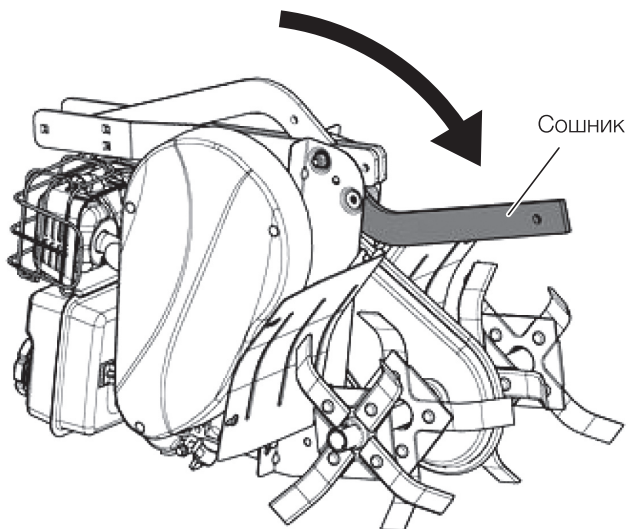
А	Мотокультиватор
Б	Рукоятка
В	Поперечина рукоятки
Г	Гайка-барашек
Д	Транспортировочное колесо
Е	Доп. культиваторные фрезы

СОДЕРЖИМОЕ УПАКОВКИ

Ж	Доп. защитные крылья
З	Пакет с документами: <ul style="list-style-type: none"> • Руководство пользователя культиватора и двигателя с каталогами запасных частей • Набор крепежных изделий

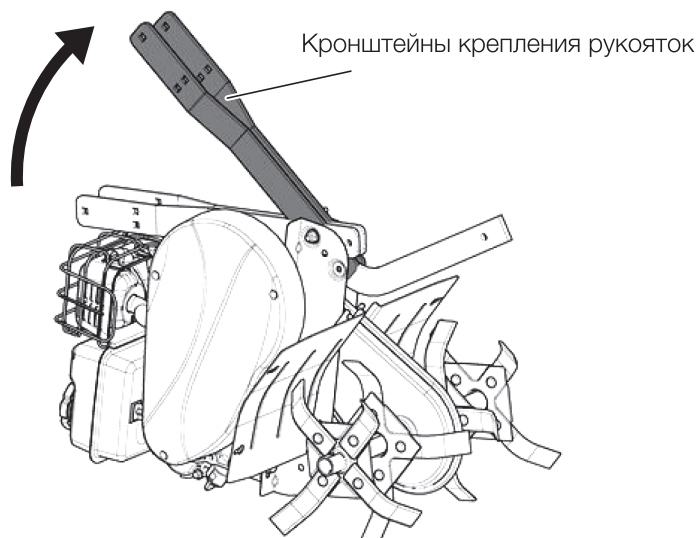
3

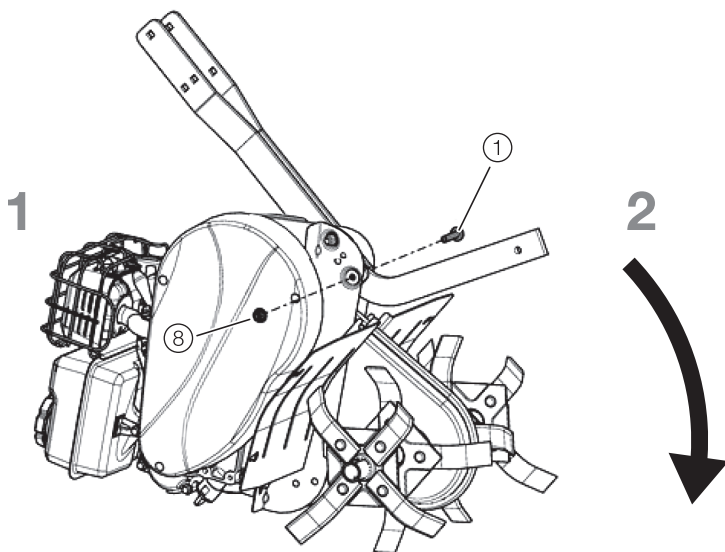
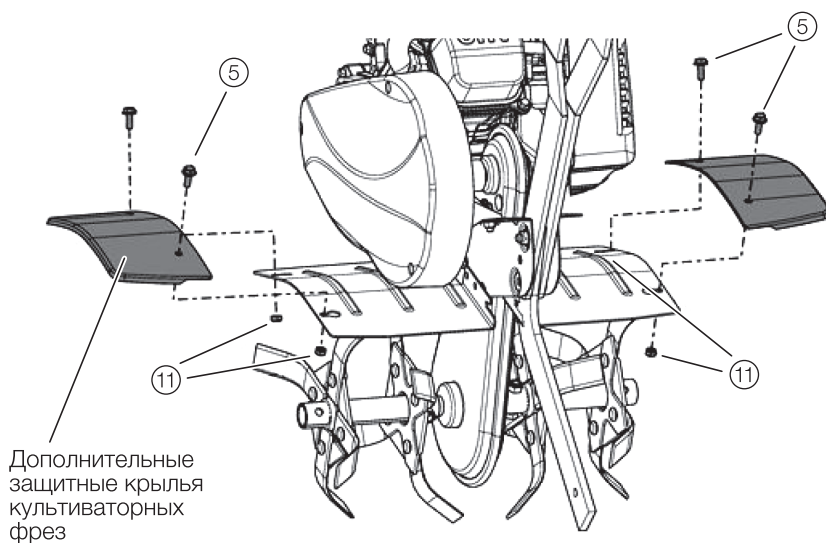
Установка сошника культиватора



4

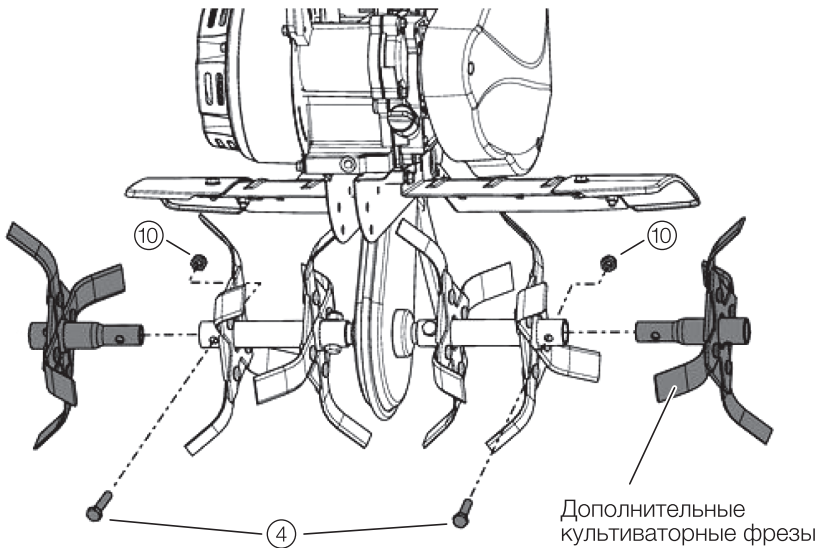
Установка кронштейнов крепления рукояток



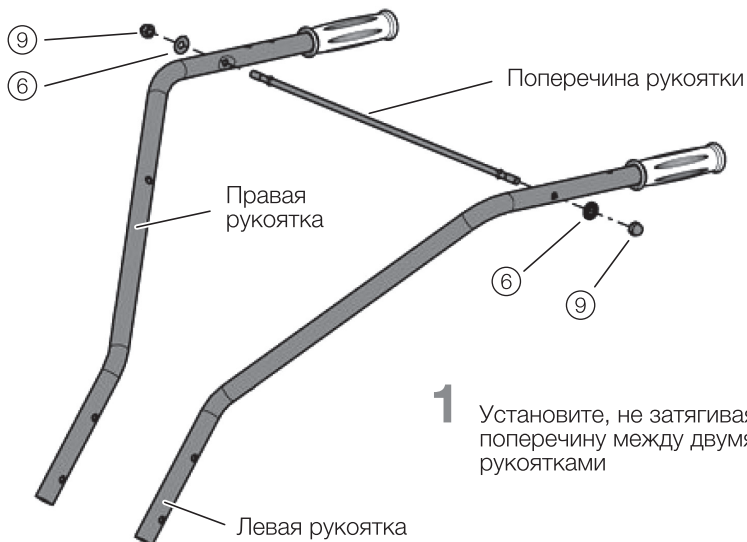
5**Затяжка сошника и кронштейнов крепления рукояток****6****Установка дополнительных защитных крыльев**

7

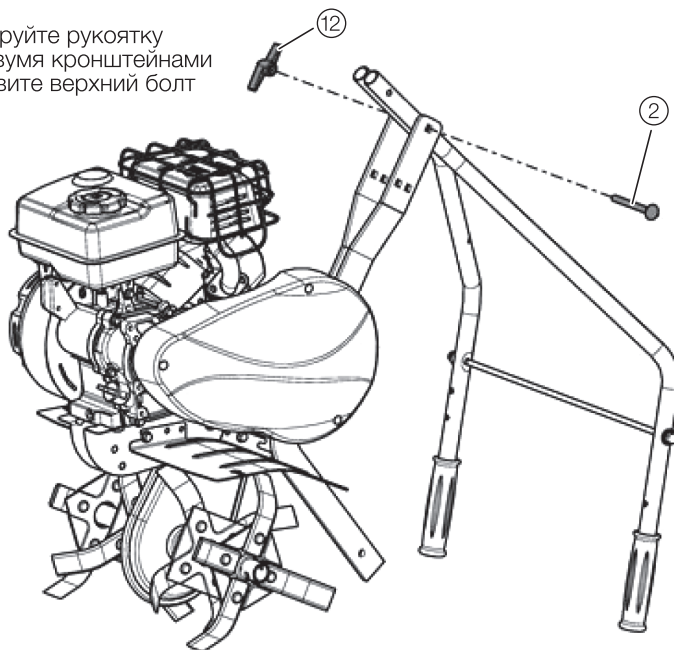
Установка дополнительных культиваторных фрез

**8**

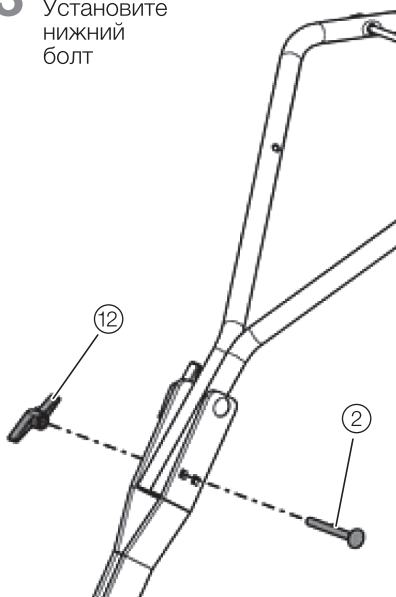
Установка рукоятки



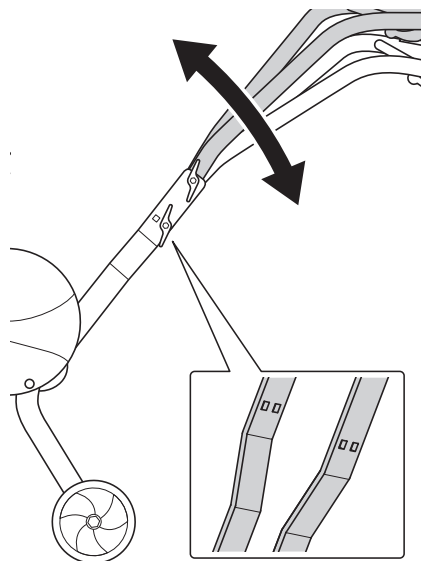
- 2** Зафиксируйте рукоятку между двумя кронштейнами и установите верхний болт



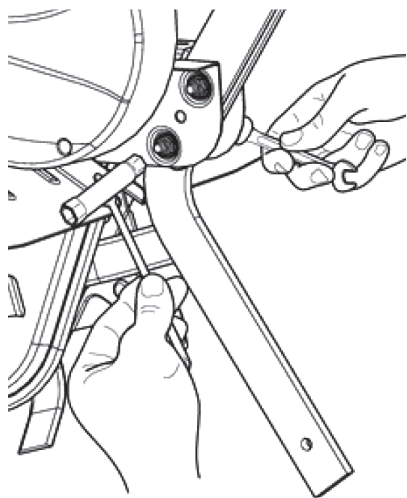
- 3** Установите нижний болт



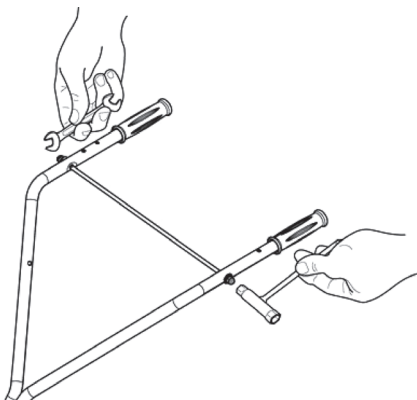
РЕГУЛИРОВКА РУКОЯТКИ



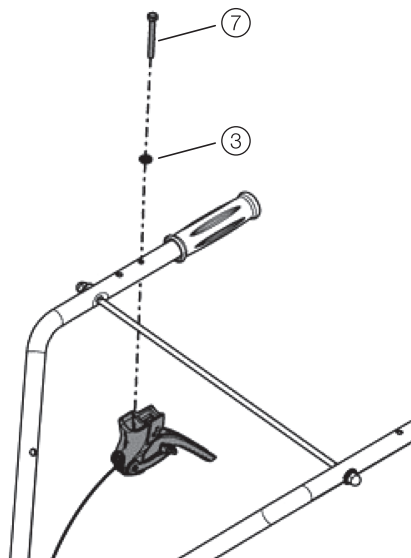
4 Затяните крепление кронштейнов



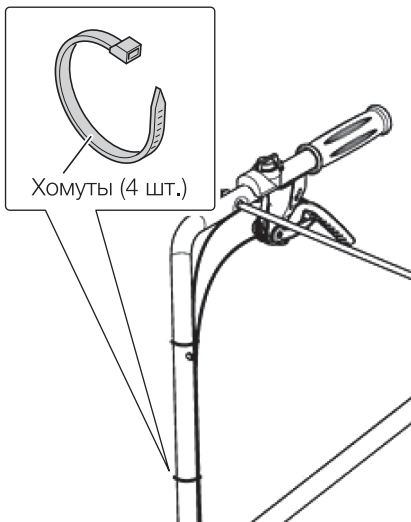
5 Затяните крепление поперечины рукоятки



4 Установите рычаг сцепления



5 Установите хомуты для фиксации троса сцепления и кабеля выключателя двигателя



ЭКСПЛУАТАЦИЯ КУЛЬТИВАТОРА

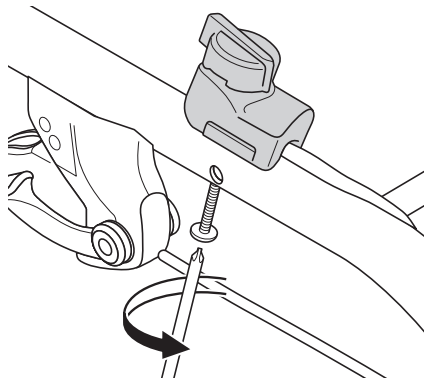
- ЗАПУСК ДВИГАТЕЛЯ
- ДВИЖЕНИЕ ВПЕРЕД
- ОСТАНОВКА ДВИЖЕНИЯ

Данный культиватор предназначен для выполнения следующих работ:

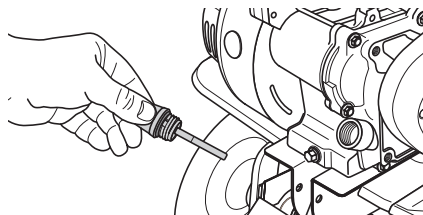
- подготовка обработанной почвы для посадок площадью до 6 соток;
- обработка грядок и цветочных клумб;
- удаление старой травы и вычесывание мха с использованием насадки «щелеватель газона» (опция).

● ЗАПУСК ДВИГАТЕЛЯ

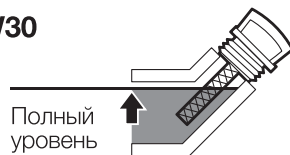
- 1** Установите выключатель на рукоятку культиватора



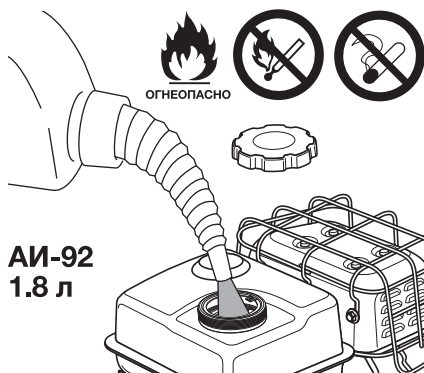
- 2** Заправьте культиватор маслом и проверьте его уровень



SAE 10W30
0,35 л

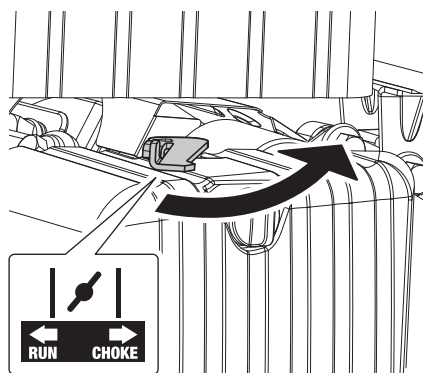


- 3** Залейте бензин в топливную горловину бензобака

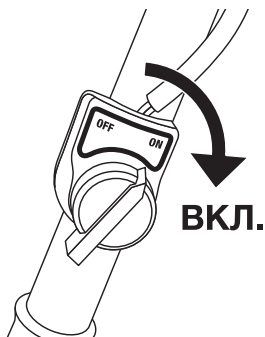


АИ-92
1.8 л

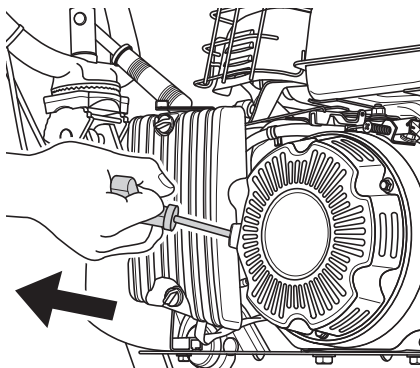
- 4** Переместите дроссель в положение CHOKE



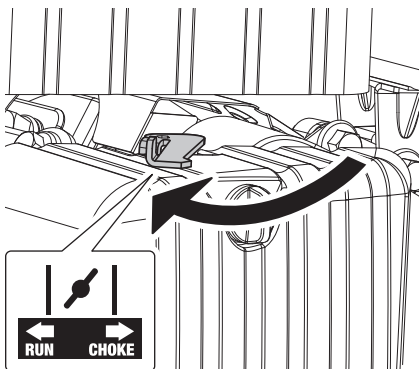
5 Переведите рычаг останова двигателя на выключателе в положение ON («включено»)



6 Запустите двигатель



7 Медленно переместите дроссель в положение RUN



Зажмите рукоятку стартера двигателя и медленно потяните ее несколько раз, чтобы бензин попал в карбюратор двигателя. Затем осторожно потяните рукоятку стартера, пока не почувствуете сопротивление. Позвольте шнуру стартера полностью вернуться, а затем быстро потяните за рукоятку. Повторяйте до запуска двигателя.

⚠ ВНИМАНИЕ!

При запуске машины следует всегда находиться в безопасной зоне.

⚠ ВНИМАНИЕ!

Не допускайте, чтобы рукоятка стартера ударялась о двигатель при обратном ходе.

⚠ ВНИМАНИЕ!

В прогреве двигателя нет необходимости. После запуска не оставляйте двигатель работать на холостых оборотах, сразу начинайте работу. Работа двигателя на холостых оборотах более 2 минут без включения культиваторных фрез может привести к серьезным повреждениям системы сцепления и приводного ремня.

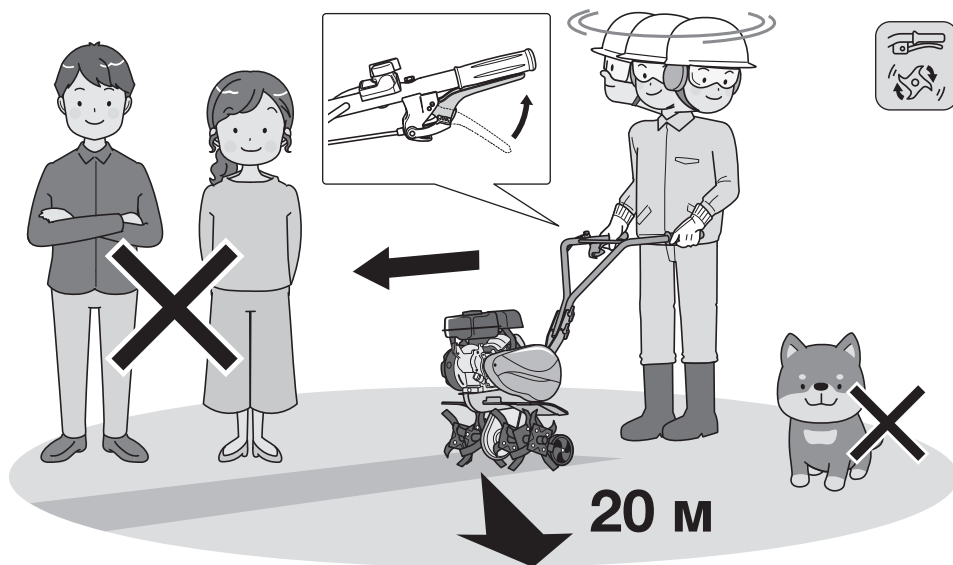
● ДВИЖЕНИЕ ВПЕРЕД

! ВНИМАНИЕ!

Не допускайте в рабочую зону посторонних лиц и животных.

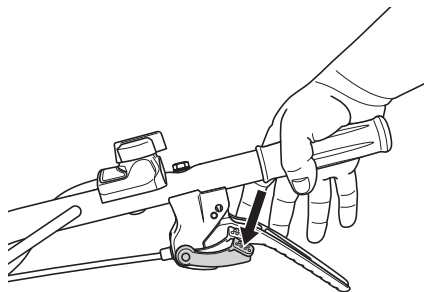
! ВНИМАНИЕ!

Соблюдайте зону безопасности радиусом 20 метров вокруг машины.

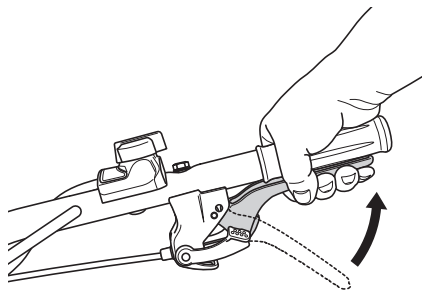


Для движения вперед выполните следующие операции:

А Отведите вниз предохранитель

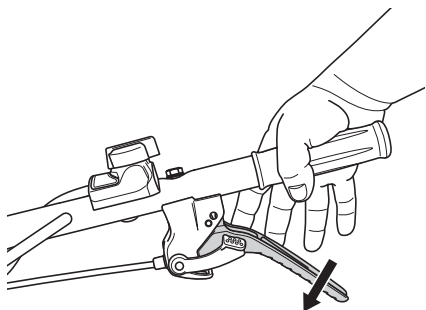


Б Выжмите рычаг сцепления



● ОСТАНОВКА ДВИЖЕНИЯ

А Отожмите рычаг сцепления



Б Переведите рычаг останова двигателя на выключателе в положение OFF («выключено»).



АВАРИЙНАЯ ОСТАНОВКА ДВИЖЕНИЯ

Чтобы остановить двигатель в аварийной ситуации, сразу переведите рычаг останова двигателя на выключателе в положение OFF («выключено»).

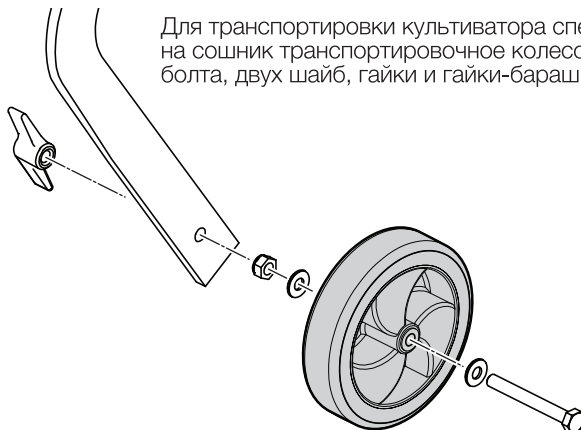
ТРАНСПОРТИРОВКА

⚠ ВНИМАНИЕ!

Остановите двигатель и для предотвращения случайного запуска снимите колпачок со свечи зажигания.

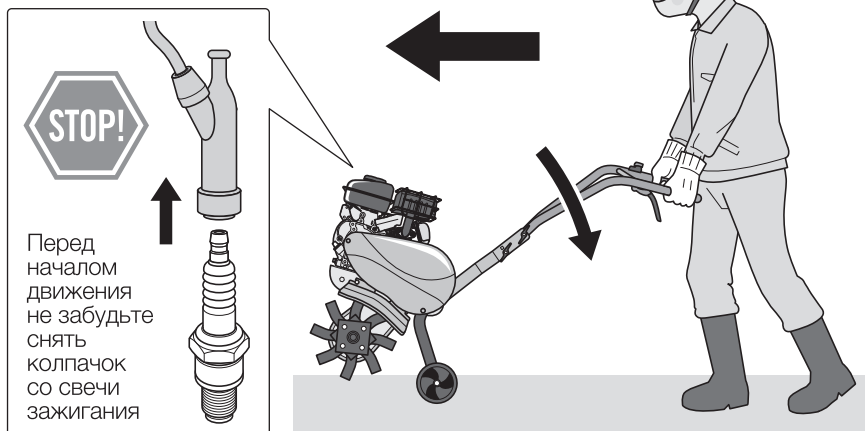
1

Для транспортировки культиватора сперва установите на сошник транспортировочное колесо с помощью болта, двух шайб, гайки и гайки-барашка



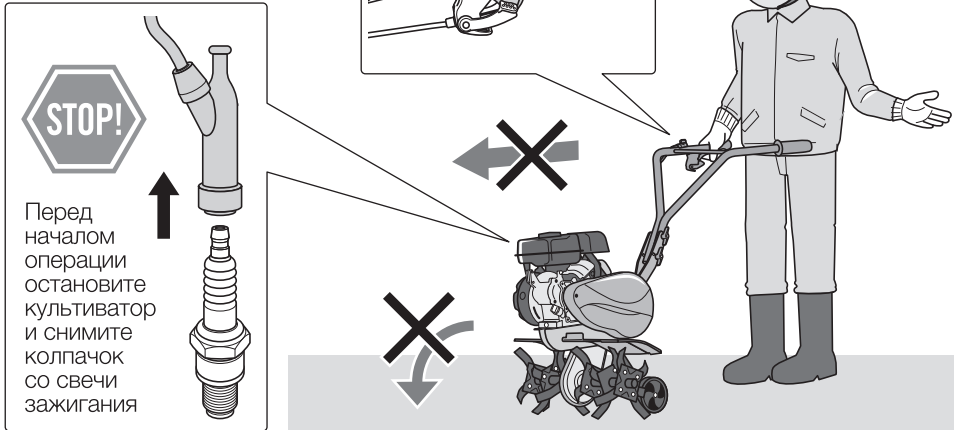
2

Опираясь на транспортировочное колесо, наклоните культиватор за рукоятки вниз и начните передвижение

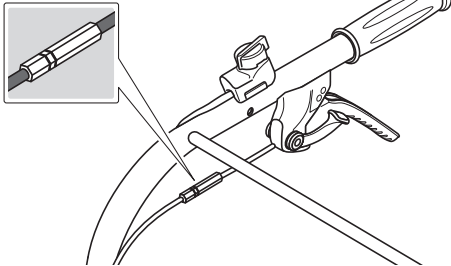


РЕГУЛИРОВКА ТРОСА СЦЕПЛЕНИЯ

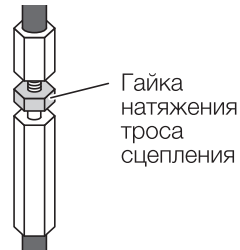
Если при включенном сцеплении движение происходит рывками или культиваторные фрезы не вращаются, требуется регулировка троса сцепления.



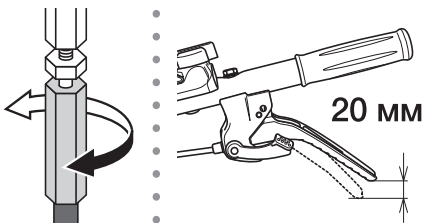
Регулировочные элементы троса сцепления



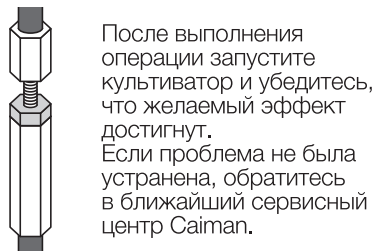
A Ослабьте гайку натяжения троса сцепления



Б Отрегулируйте натяжение так, чтобы конец рычага сцепления имел свободный ход 20 мм



В Затяните гайку и наденьте колпачок на свечу зажигания



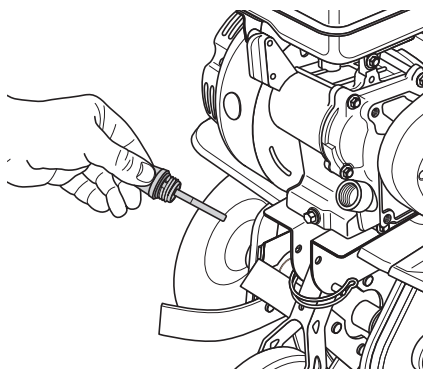
РЕГУЛЯРНЫЕ ПРОВЕРКИ

Перед каждым запуском двигателя необходимо выполнять проверки:

- Плотность и целостность болтовых соединений
- Отсутствие утечек топлива и масла двигателя
- При выполнении операций следите за безопасностью для окружающей среды

● ПРОВЕРКА УРОВНЯ МАСЛА

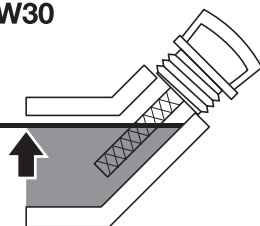
1 Проверьте чистоту щупа и уровень масла



2 При необходимости долейте масло

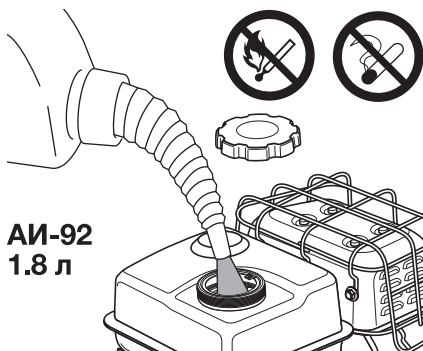
SAE 10W30
0,35 л

Полный
уровень



● ПРОВЕРКА УРОВНЯ ТОПЛИВА

Проверьте уровень топлива в баке и при необходимости долейте топливо.



АИ-92
1.8 л

ПРИМЕЧАНИЕ

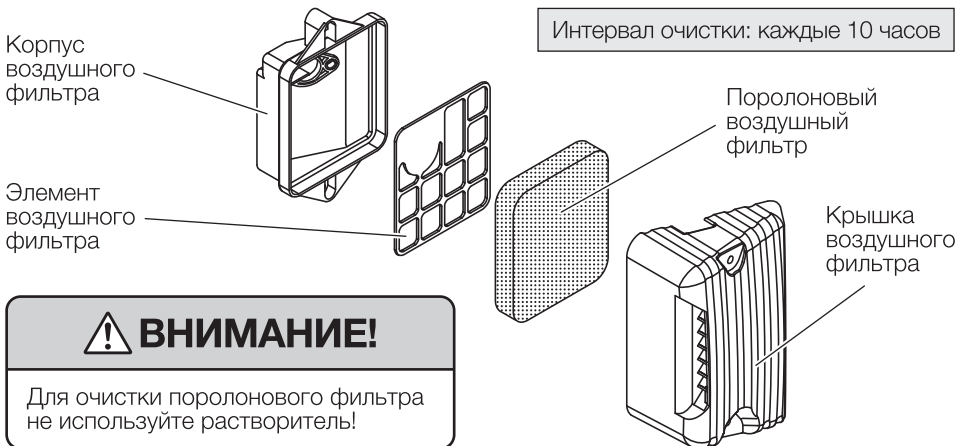
Не используйте бензин, содержащий более 10% этанола (E10). Не используйте этанол E85.

ПРИМЕЧАНИЕ

Не используйте бензин, который хранился в металлическом топливном контейнере или в грязном топливном контейнере. Это может привести к попаданию в карбюратор посторонних частиц, которые негативно повлияют на работу двигателя и даже приводят к его поломке.

● ПРОВЕРКА ВОЗДУШНОГО ФИЛЬТРА

1. Снимите крышку воздушного фильтра и элементы воздушного фильтра и проверьте их на наличие грязи. Очистите или замените, как описано ниже.
2. Вымойте элемент в теплой воде с моющим средством несколько раз. Прополощите. Выдавите избыток воды и дайте фильтру высохнуть полностью. Возьмите целлофановый пакет, налейте небольшое количество моторного масла (10–20 мл.) и пропитайте фильтр.
3. Установите новый фильтр или очищенный фильтр. Закрепите крышку воздухоочистителя перед использованием.



ПЕРИОДИЧЕСКОЕ ТЕХОБСЛУЖИВАНИЕ

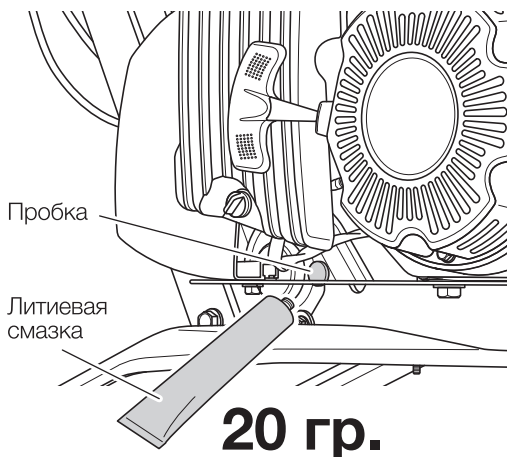
● СМАЗКА ТРАНСМИССИИ

Смазка трансмиссии выполняется авторизованным сервисным центром

Интервал смазки: максимум через каждые 50 часов или каждый год перед зимним хранением.

1. Удалите пробку в верхней части трансмиссии.
2. Добавьте из тюбика 20 грамм литиевой смазки.
3. Установите пробку на место.
4. Проверните культиваторные фрезы в течение 30 секунд.

Рекомендуемая смазка для цепных редукторов:
0102010011 Pubert, 125 гр.



ПРОГРАММА ТЕХОБСЛУЖИВАНИЯ

Программа технического обслуживания выполняется авторизованным сервисным центром

Первый месяц или через 20 часов		
• Замена масла в двигателе	• Очистка воздушного фильтра *	
Каждые 3 месяца в году или через 50 часов		
• Замена масла в двигателе		
Каждые 6 месяцев в году или через 100 часов		
• Очистка отстойника	• Очистка искрогасителя	• Очистка свечи зажигания
1 раз в год или через каждые 300 часов		
• Замена свечи зажигания • Очистка топливного бака и топливного фильтра	• Проверка-регулировка режима холостого хода ** • Проверка-регулировка режима зазора клапанов **	
Каждые 500 часов		
• Очистка камеры сгорания **		
Каждые 2 года		
• Проверка топливного шланга (при необходимости заменить) **		

ПРИМЕЧАНИЕ

* обслуживание воздушного фильтра при работе в запыленных условиях нужно выполнять чаще

** эти операции должны выполняться в авторизованном сервисном центре Saipan, если пользователь не обладает необходимыми инструментами и не имеет достаточную квалификацию.

УСЛОВИЯ ГАРАНТИИ

Гарантийный период

Срок гарантии устанавливается в зависимости от области применения изделия, указанной в гарантийном талоне в графе «Область применения». Изделие для непрофессионального использования - это техника, предназначенная для ее использования потребителем (физическим лицом) исключительно для личных, семейных, домашних или иных нужд, не связанных с осуществлением предпринимательской деятельности, с нагрузкой не более 20 часов в месяц. Изделие для профессионального использования - это техника, предназначенная для ее использования потребителем (физическим лицом) исключительно для личных, семейных, домашних или иных нужд, не связанных с осуществлением предпринимательской деятельности, с нагрузкой не более 150 часов в месяц или для ее использования владельцем (физическим, юридическим лицом или индивидуальным предпринимателем) в предпринимательской деятельности или в иных целях, не связанных с личными, семейными, домашними и иным подобным использованием, за исключением сдачи техники в аренду, прокат. При этом под целями, не связанными с личным использованием, следует понимать, в том числе приобретение покупателем техники для обеспечения деятельности покупателя в качестве организации или гражданина-предпринимателя. На изделия для профессионального использования, сдаваемые владельцем в прокат, аренду, гарантия устанавливается на срок 30 дней.

Условия гарантии

Гарантия относится только к производственным дефектам или дефектам материала, узлам и агрегатам. Гарантийный срок начинается с даты покупки первым розничным покупателем или первым коммерческим пользователем и длится в течение указанного выше гарантийного периода. Изделия для Профессионального использования требуют особого ухода и обслуживания. Техническое обслуживание таких изделий производится в порядке, установленном инструкцией по эксплуатации. ТО должно производиться специалистами авторизованных сервисных центров не менее 1 раза в течение 12 месяцев (плановое обслуживание), что подтверждается отметкой сервисного центра в настоящем гарантийном талоне. (В случае невыполнения или не своевременного выполнения ТО, если это явилось причиной возникновения неисправностей (дефектов) каких-либо узлов и агрегатов Изделия, Покупатель полностью теряет право на гарантию тех узлов и агрегатов, которые вышли из строя). Техническое обслуживание изделий для Непрофессионального использования производится в порядке, установленном инструкцией по эксплуатации, или должно производиться специалистами авторизованных сервисных центров 1 раз в течение 12 месяцев, что подтверждается отметкой сервисного центра в настоящем гарантийном талоне. (В случае невыполнения или не своевременного выполнения ТО, если это явилось причиной возникновения неисправностей (дефектов) каких-либо узлов и агрегатов. Изделия, Покупатель полностью теряет право на гарантию тех узлов и агрегатов, которые вышли из строя). Естественный износ: Продукция требует технического обслуживания и периодической замены частей и узлов. Гарантийные обязательства не относятся к ремонту, необходимость которого возникает в результате естественного износа продукции или ее отдельных частей (свечи зажигания, накаливания, цепи, шины, фильтры, звездочки, все режущее оборудование, приводные ремни и детали, элементы крепления, натяжения, элементы трансмиссии и ходовой части, шланги, троса, шкивы и культиваторные фрезы) в процессе эксплуатации. Гарантия не распространяется на такие случаи, когда дефекты возникли в результате неправильного использования, отсутствия надлежащего технического обслуживания или когда повреждения произошли в процессе транспортировки, погрузочно-разгрузочных работ, складирования. Недостаточное техническое обслуживание: На срок службы продукции влияют условия, в которых она эксплуатируется, а также уход и техническое обслуживание, который она получает согласно инструкции по эксплуатации. Техническое обслуживание продукции (регулировка, чистка, замена расходных материалов, периодическое обслуживание и прочее), предусмотренное в инструкции по эксплуатации, не является гарантийным обязательством изготовителя (продавца) и оплачивается потребителем по расценкам авторизованного сервисного центра. Информация о технически сложных товарах. Пункт 3 Перечня

Перечня технически сложных товаров, утвержденного Постановлением Правительства РФ от 10.11.2011 г. № 924 включает тракторы, мотоблоки, мотокультиваторы, машины и оборудование для сельского хозяйства с двигателем внутреннего сгорания (с электродвигателем).

Согласно разъяснению Минпромторга России (письмо от 10.04.2012 г. № 08-693), к указанным машинам и оборудованию относятся: мотокосы, триммеры, кусторезы, газонокосилки, косилки для высокой травы; генераторы (бензиновые и дизельные); мотопомпы, электронасосы; бензопилы и электропилы; мойки высокого давления; дизельные, электрические и газовые нагреватели; снегоочистители роторные, малогабаритные (машины для уборки снега).

Гарантийный срок не устанавливается на:

1. Продукцию и детали продукции, в которые были внесены изменения или модификации, влияющие на безопасность, производительность или долговечность.

2. Ремонтные работы, неисправности и дефекты, возникшие в результате:

- Использования неоригинальных запасных частей и материалов.
- Нарушения инструкций и рекомендаций, указанных в руководстве по эксплуатации, в том числе в результате эксплуатации без надлежащего технического обслуживания;
- Заедания или поломки деталей, вследствие работы с недостаточным количеством смазочных материалов, а также использования несоответствующей марки масла.
- Подтекания карбюраторов, заклинивания клапанов, засорения топливопроводов или иными неисправностями, вызванные использованием старого (более 30 дней хранения) или загрязненного топлива (бензина, дизельного топлива и т.д.).
- Неквалифицированного ремонта или регулировки присоединяемых деталей или узлов, муфт сцепления, трансмиссий и т.п.
- Повреждения или износа деталей, вызванных попаданием абразива (грязи), из-за неправильной сборки, нерегулярным уходом и нарушением условий эксплуатации.
- Повреждения деталей из-за превышения допустимых оборотов, перегрева, блокировки травой, грязью, мусором, чрезмерной вибрации, вызванной плохим закреплением или неадекватной балансировкой режущего оборудования.
- Внешних механических, термических, аварийных, кислородных воздействий на инструмент, а также ненормированных нагрузок.

3. Комплектующие и составные части инструмента, аксессуары:

- Все пластиковые/пластмассовые детали, навесное оборудование и пр.
- Детали, подверженные естественному износу (свечи зажигания, накалывания, цепи, шины, фильтры, звездочки, все режущее оборудование, приводные ремни и детали, элементы крепления, натяжения, элементы трансмиссии и ходовой части, шланги, троса, шкивы и культиваторные фрезы).
- Техническое обслуживание продукции (регулировка, чистка, замена расходных материалов, периодическое обслуживание и прочее), предусмотренное в инструкции по эксплуатации, не является гарантийным обязательством изготовителя (продавца) и оплачивается потребителем по расценкам авторизованного сервисного центра.

Гарантия исключает действия обстоятельств непреодолимой силы, находящиеся вне контроля производителя.

В соответствии с законом на данное изделие изготовителем установлен срок службы 10 лет с момента продажи изделия магазином. Правила безопасности и эффективного использования изделия изложены в Инструкции по эксплуатации. По истечении установленного срока службы изготовитель не несет ответственности за безопасность изделия. В случае несвоевременного извещения о выявленных неисправностях, продавец, импортер или уполномоченная организация вправе отказаться полностью или частично от удовлетворения предъявляемых претензий (ст. 483 ГК РФ). Использование инструмента потребителем признается акцептом условий настоящего договора присоединения (оферты) по дополнению и уточнению ответственности изготовителя (продавца) в отношении недостатков инструмента (ст. 438 ГК РФ). Заводской брак определяется экспертной комиссией авторизованного сервисного центра.



Руководство пользователя



4-тактный двигатель Caiman Green Engine 80CC

ОБЩИЕ СВЕДЕНИЯ

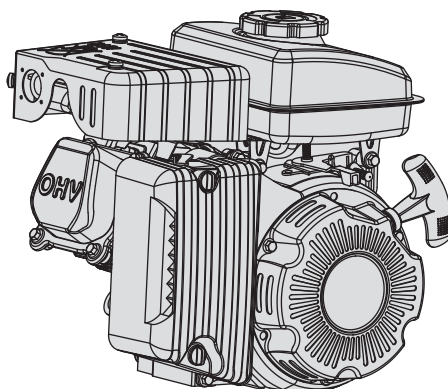
Спецификация	30
Предупреждающие знаки и символы...	31
Меры предосторожности при подготовке к работе с двигателем	32
Меры предосторожности при работе с двигателем	32
Заправка топливом	34
Элементы управления двигателя.....	35
Настройка двигателя	36
Монтаж двигателя (при необходимости)	36

ЭКСПЛУАТАЦИЯ

Предварительные проверки	37
Проверка и заправка моторным маслом	37
Проверка и заливка топлива	38
Запуск двигателя	38
Остановка двигателя	41

ОБСЛУЖИВАНИЕ

График очистки, обслуживания и смазки	43
Проверка и заливка топлива	44
Замена моторного масла	44
Обслуживание воздушного фильтра ..	45
Обслуживание свечи зажигания	46
Хранение	47
Устранение неисправностей	48
Условия гарантии	50
Заметки.....	53



Благодарим вас за приобретение двигателя Caiman Green Engine. Мы хотим помочь вам получать оптимальные результаты от использования вашего нового двигателя и обеспечивать его безопасную эксплуатацию. В данном руководстве содержится информация о том, как это сделать; пожалуйста, прочитайте его внимательно перед тем, как приступить к эксплуатации двигателя. В случае возникновения проблем или появления вопросов относительно вашего двигателя обратитесь в авторизованный сервисный центр продукции Caiman.

СПЕЦИФИКАЦИЯ

Параметры	Модель	Caiman Green Engine 80CC
Рабочий объём		78,5 см ³
Тип двигателя		4-х тактный, одноцилиндровый
Максимальный крутящий момент		3.6 N.m при 2500 об/мин
Максимальная мощность		1.4 кВт при 3600 об/мин
Степень сжатия		9.0 : 1
Диаметр/ход поршня		52 мм x 37 мм
Тип топлива		АИ – 92
Объём масляного бака		0.35 л
Объём топливного бака		1.8 л
Тип подшипника		Шариковый
Габариты		310 x 290 x 310 мм
Диаметр ВОМ		15,875 мм
Длина ВОМ		60.1 мм
Шпоночный паз ВОМ		4.78 мм
Вращение вала (со стороны ВОМ)		Против часовой
Свеча зажигания		NGK BP7HS
Зазор свечи		0,7 - 0,8 мм

При распаковке убедитесь, что продукт не поврежден. Если какие-то части отсутствуют или сломаны, обратитесь в службу контроля качества продукции Caiman, заполнив заявку по форме на сайте www.service.unisaw.ru.

Серийный номер двигателя

Запишите серийный номер вашего двигателя. Где найти серийный номер двигателя, смотрите на странице 35.

ПРИМЕЧАНИЕ

Если у изделия нет серийного номера, запишите месяц и год покупки вашего двигателя:

ПРЕДУПРЕЖДАЮЩИЕ ЗНАКИ

Сохраните данную инструкцию!

Сохраните данную инструкцию для безопасности и правильности сборки, управления, осмотра, обслуживания и чистки изделия. Храните данную инструкцию в сухом и безопасном месте для будущего пользования.

Перед тем, как использовать продукт, каждый оператор должен обязательно прочесть и понять информацию, содержащуюся в данном руководстве.

Важные правила техники безопасности будут указаны в данном руководстве следующими знаками:



Несоблюдение инструкций по безопасности, представленных в данном документе, может привести к получению серьезных телесных повреждений или даже смерти. Для получения дополнительной информации обратитесь к вашему ближайшему дилеру Caiman.

⚠ ОПАСНО! : Знак «Опасно!» указывает на опасную ситуацию, которая может причинить вред или привести к смерти.

⚠ ОСТОРОЖНО! : Знак «Осторожно!» указывает на опасную ситуацию, которая может причинить серьезный вред здоровью или привести к смерти.

⚠ ВНИМАНИЕ! : Знак «Внимание!» указывает на опасную ситуацию, которая может причинить вред здоровью легкой и средней тяжести.

ПРИМЕЧАНИЕ : Знак «Примечание» указывает на советы при эксплуатации.

ВНИМАНИЕ : Знак внимания без восклицательного знака указывает на ситуации, не приносящие вред человеку, но приносящие вред изделию.

ПРЕДУПРЕЖДАЮЩИЕ СИМВОЛЫ

Символ	Обозначение	Символ	Обозначение
	Внимательно читайте руководство по эксплуатации. Убедитесь, что полностью прочли руководство перед началом работы.		Важные правила техники безопасности будут указаны в данном руководстве этим символом.
 ОГНЕОПАСНО	Существует возможность воспламенения топлива.		Оденьте персональное защитное оборудование. Всегда надевайте защитные средства: головной убор, защитные очки, наушники.
	Пожалуйста, не курите в непосредственной близости от данного устройства.		Опасность вдыхания выхлопных газов. Не вдыхайте выхлопные газы двигателя.

! ОПАСНО!

Меры предосторожности при подготовке к работе с двигателем

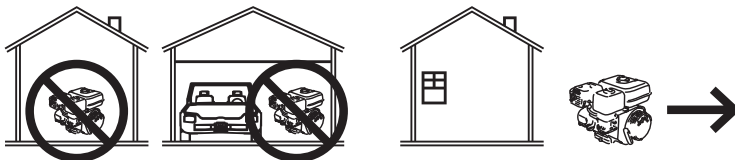
- Испарения бензинового топлива легко воспламеняемы и взрывоопасны. Следуйте инструкциям по хранению и заливке топлива. Не храните топливо близ горячих или воспламеняющихся объектов.
- Держите огнетушитель недалеко от места хранения и обслуживания двигателя.
- Эксплуатация данного изделия может создавать искры, которые могут привести к пожарам. Может потребоваться искрогаситель.
- Оператор обязан следовать Правилам противопожарного режима Российской Федерации.
- Установку и использование двигателя необходимо проводить в хорошо вентилируемом помещении.
- Во время работы надевайте защитные очки, плотные рабочие перчатки и пылезащитную маску / респиратор.
- Используйте только смазочные материалы и топливо, рекомендованные в таблице технических характеристик этой инструкции.

! ОПАСНО!

Меры предосторожности при работе с двигателем



- **УГАРНЫЙ ГАЗ ОПАСЕН ДЛЯ ЗДОРОВЬЯ!** Работайте с двигателем вне помещений. **НИКОГДА** не работайте с двигателем внутри дома или гаража, **ДАЖЕ ЕСЛИ** двери и окна открыты.



- Держите детей вдали от изделия, особенно во время его работы.
- Следите за тем, чтобы наблюдающие находились не ближе 2-х метров от двигателя.
- **Опасность огня!** Не заправляйте топливом двигатель во время его работы. Не работайте с двигателем, если было разлито топливо или обнаружены подтёки топлива у мотора. Тщательно протрите двигатель перед его запуском. Не работайте с двигателем близ открытого огня или горячих объектов.
- Не трогайте двигатель во время работы. Дайте двигателю остыть.
- Никогда не храните топливо и другие легко воспламеняемые объекты около двигателя.
- Используйте подходящее транспортировочное и подъёмное оборудование для двигателя.
- Хорошо закрепите двигатель на транспортном средстве, чтобы не дать ему упасть во время транспортировки.
- Используйте двигатель по назначению.
- Не оставляйте работающее оборудование без присмотра. Выключите оборудование и вытащите ключ прежде, чем покинуть рабочую зону.

ОПАСНО!

• Двигатель может создавать высокий уровень шума. Длительное воздействие уровня шума выше 85 дБ опасно для слуха. Всегда надевайте защиту для ушей при работе.



• Наденьте сертифицированные защитные очки, защиту для слуха и пылезащитную маску / респиратор с полным защитным экраном для лица, а также прочную рабочую обувь во время использования двигателя.

• Люди с кардиостимуляторами должны проконсультироваться со своим врачом(ами) перед использованием двигателя. Электромагнитные поля, находящиеся в непосредственной близости от кардиостимулятора, могут вызвать помехи в кардиостимуляторе. Соблюдайте осторожность рядом с магнитом или стартером двигателя.



ОГНЕОПАСНО

• Не работайте во взрывоопасной среде, например, в присутствии легковоспламеняющихся жидкостей, газов или пыли.

• Будьте бдительны, следите за тем, что вы делаете, и руководствуйтесь здравым смыслом при работе с этим оборудованием.

Не используйте это оборудование во время усталости или под воздействием наркотиков, алкоголя или медикаментов.

• Не перегружайте себя работой. Поддерживайте требуемые опору и баланс на протяжении всей работы.

• Используйте это оборудование только обеими руками. Использование оборудования только одной рукой может привести к потере контроля.

• Одевайтесь правильно. Не надевайте свободную одежду или украшения.

Держите волосы, одежду и перчатки вдали от движущихся частей. Слишком свободная одежда, украшения или длинные волосы могут попасть в движущиеся части двигателя.

• Детали, особенно компоненты выхлопной системы, очень горячие, держитесь от них на безопасном расстоянии.

• Не накрывайте работающие двигатель или оборудование.

• Всегда держите оборудование, двигатель в чистоте.

• Используйте оборудование, аксессуары и пр. в соответствии с этими инструкциями и по прямому назначению с учетом условий выполняемой работы.

Использование оборудования для операций, отличных от предназначенных, может привести к опасной ситуации.

• Не используйте оборудование с утечкой в топливной системе двигателя.

• Этот продукт содержит и производит химическое вещество, которое способно вызвать рак, врожденные дефекты или другой репродуктивный вред.

• При возникновении разливов топлива или масла их необходимо немедленно очистить.

Утилизируйте жидкости и чистящие средства в соответствии с местными государственными или федеральными законами.

• Держите руки и ноги на безопасном расстоянии от движущихся частей.

• Перед использованием проверьте крепления движущихся частей, поломки деталей и любых других повреждений, которые могут повлиять на работу оборудования.

Обнаруженные неисправности необходимо устранить. Многие несчастные случаи вызваны плохим обслуживанием оборудования.

• Не изменяйте конструкцию двигателя и не используйте его для целей, для которых двигатель не предназначен.

ВНИМАНИЕ!

Меры предосторожности при обслуживании



• **Перед обслуживанием или чисткой:**

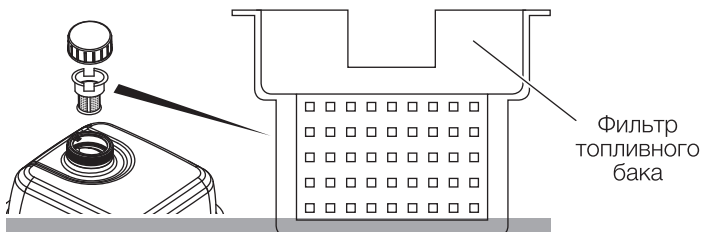
1. **Выключите двигатель**
В зависимости от комплектации выключатель двигателя может быть расположен на рукоятке.
2. **Дайте двигателю полностью остыть**
3. **Выкрутите свечу зажигания**

- Держите все защитные детали в надлежащем рабочем состоянии. Защитные детали включают в себя глушитель, воздухоочиститель, механические ограждения и теплозащитные экраны.
- При необходимости проведения регулировки оборотов двигателя обратитесь к квалифицированному специалисту авторизованного сервисного центра.
- Во время работы надевайте защитные очки, прочные рабочие перчатки.
- Чистите этикетки и таблички на оборудовании. Они содержат важную информацию. Если таблички стали нечитаемыми или отсутствуют, свяжитесь с авторизованным дилером Saiman для их замены.
- При обслуживании оборудования обратитесь к квалифицированным специалистам по ремонту. Используйте только оригинальные запасные части. Это обеспечит поддержание безопасности изделия. Не пытайтесь выполнять какие-либо процедуры обслуживания или ремонта, не описанные в этой инструкции, или какие-либо процедуры, которые вы не можете выполнить безопасно и правильно.
- Храните изделие в недоступном для детей месте.
- Соблюдайте интервалы планового обслуживания двигателя и оборудования.

Заправка топливом



- Не курите и не допускайте искр, пламени или других источников воспламенения близ оборудования, особенно при заправке.



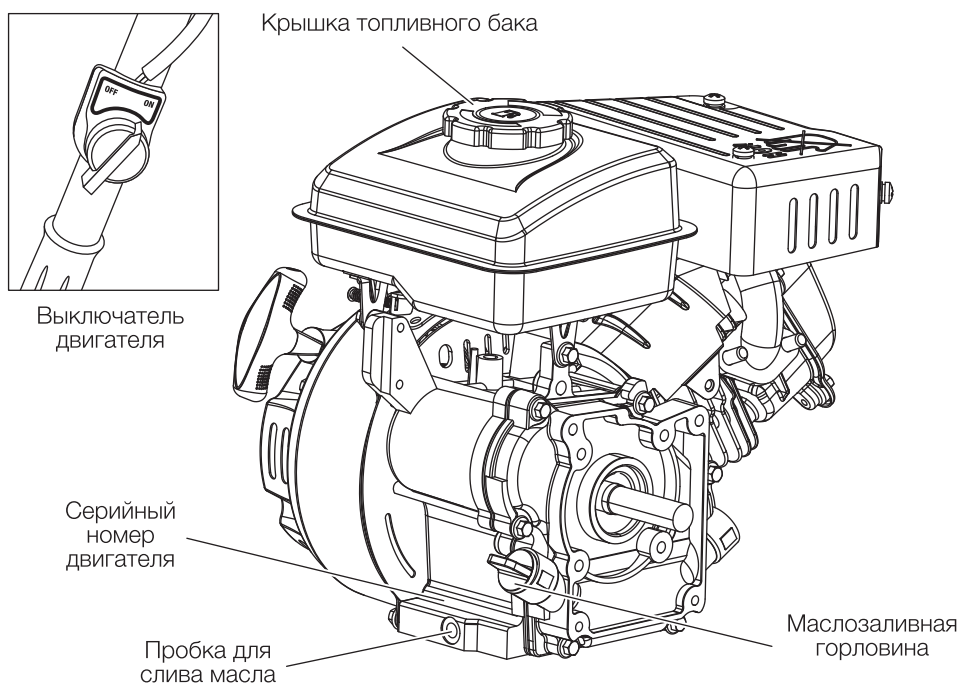
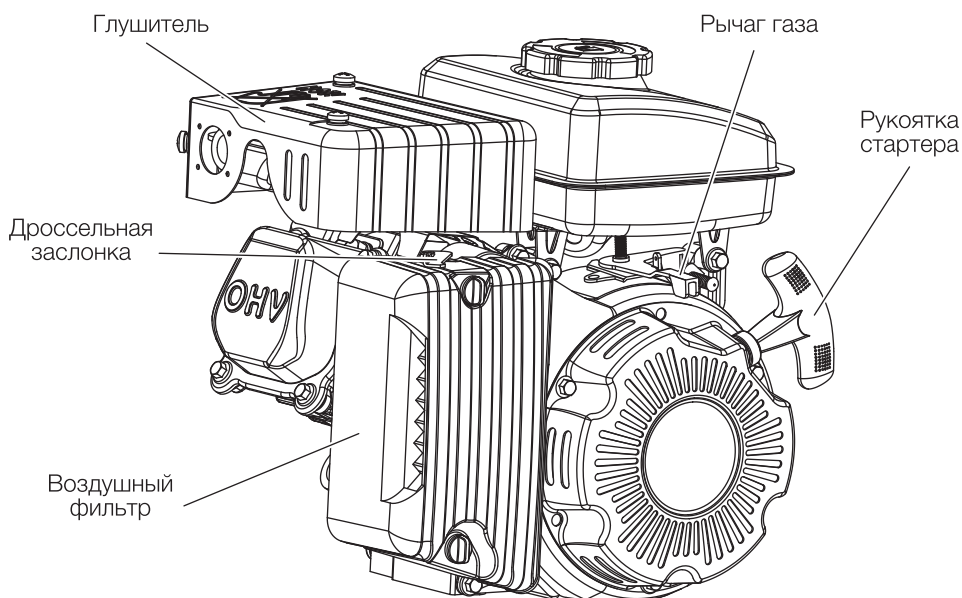
НЕ ПЕРЕЛИВАЙТЕ!

- Не заправляйте топливный бак при работающем или горячем двигателе.

НЕ ПЕРЕЛИВАЙТЕ ТОПЛИВО!

- Не заливайте топливо до краёв бака. Оставьте немного места.
- Заправляйте бак только в хорошо проветриваемых местах.
- Удалите все подтёки топлива перед запуском двигателя. Для предотвращения **ВОСПЛАМЕНЕНИЯ** не запускайте двигатель до тех пор, пока не исчезнет запах топлива.

ЭЛЕМЕНТЫ УПРАВЛЕНИЯ ДВИГАТЕЛЯ



НАСТРОЙКА ДВИГАТЕЛЯ

Система контроля выбросов для этого двигателя разработана согласно стандартам, установленным агентством по охране окружающей среды. Информацию о гарантии смотрите на последних страницах данного руководства.

ВНИМАНИЕ!

ДЛЯ ПРЕДОТВРАЩЕНИЯ СЕРЬЕЗНОЙ ТРАВМЫ:

Работайте только при наличии надлежащего искрогасителя.

Во время эксплуатации двигателя возможно образование искр, которые могут стать причиной воспламенения сухой растительности.

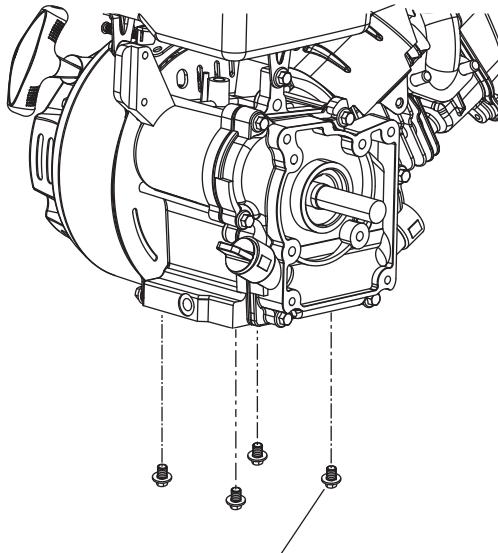
Может потребоваться искрогаситель.

Оператор обязан следовать Правилам противопожарного режима в Российской Федерации.

На больших высотах карбюратор двигателя, регулятор (если он есть) и любые другие части, которые контролируют соотношение топливо-воздух, должны быть отрегулированы квалифицированным механиком для обеспечения эффективного использования на высотных местах и предотвращения повреждений двигателя и любых других частей, используемых с этим продуктом.

МОНТАЖ (при необходимости)

1. Двигатель должен быть установлен с использованием всех четырех монтажных отверстий на его основании.
2. Для монтажа двигателя используйте 4 крепежных болта (90).



Монтажные болты

ПРЕДВАРИТЕЛЬНЫЕ ПРОВЕРКИ

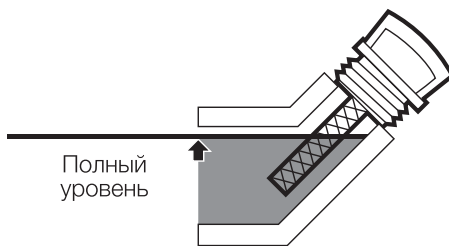
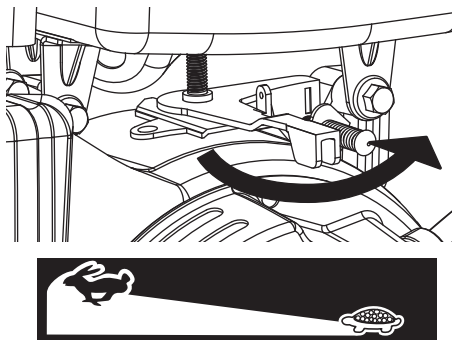
Перед установкой и запуском осмотрите двигатель. Если будут обнаружены неисправности, отсутствие деталей, необходимо будет перед использованием оборудования их устранить.

Проверка и заправка моторным маслом

ВНИМАНИЕ!

Ваша гарантия **ОБНУЛЯЕТСЯ**, если картер двигателя неправильно заполнен маслом при первой эксплуатации двигателя. Перед каждым использованием проверьте уровень масла. Не запускайте двигатель с низким или при отсутствии моторного масла. Запуск двигателя без масла или с низким уровнем моторного масла повредит двигатель.

1. Убедитесь, что двигатель остановлен и находится на ровной поверхности.
2. Сдвиньте дроссель в положение МЕДЛЕННО (значок «черепаха»).
3. Очистите верхнюю часть масляного щупа и область вокруг него. Извлеките масляный щуп из мотора, протрите его чистой тряпкой, не оставляющей следов волокон.
4. Вставьте масляный щуп без ввинчивания и вытащите снова, чтобы проверить уровень масла. Уровень масла должен быть до уровня, как показано на рисунке справа.
5. Если уровень масла находится ниже отметки, долейте подходящий тип масла до нужного уровня. Масло SAE 10W-30 рекомендуется для общего использования. (Диаграмма вязкости SAE на стр. 45 в разделе «Замена моторного масла» показывает другие вязкости для использования при различных средних температурах).
6. Поверните масляный щуп по часовой стрелке.



ВНИМАНИЕ!

Не запускайте двигатель при малом количестве масла. Двигатель получит повреждения.

Проверка и заливка топлива

ВНИМАНИЕ!



ДЛЯ ПРЕДОТВРАЩЕНИЯ СЕРЬЕЗНОЙ ТРАВМЫ ОТ ВОСПЛАМЕНЕНИЯ заполняйте топливный бак в хорошо проветриваемом помещении вдали от источников воспламенения. Для того, чтобы долить топливо, выключите двигатель и дождитесь его полного охлаждения.
НЕ КУРИТЕ во время заправки топлива.

1. Очистите крышку топливного бака и область вокруг нее.
2. Открутите крышку топливного бака.
3. При необходимости заполните топливный бак до верхней части отметки уровня топлива долейте АИ-92.

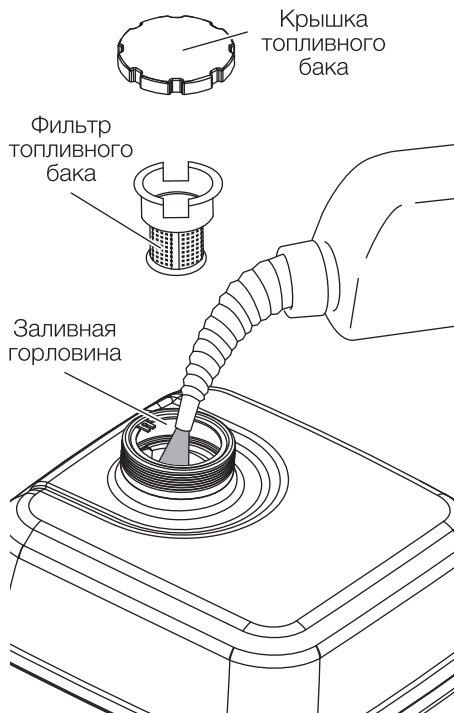
ПРИМЕЧАНИЕ

Не используйте бензин, содержащий более 10% этанола (Е10).
Не используйте этанол Е85.

ПРИМЕЧАНИЕ

Не используйте бензин, который хранился в металлическом топливном контейнере или в грязном топливном контейнере. Это может привести к попаданию в карбюратор посторонних частиц, которые могут негативно повлиять на работу двигателя и даже привести к его поломке.

4. Перед запуском двигателя протрите пролитое топливо и дайте избытку испариться. Чтобы предотвратить пожар, не запускайте двигатель до полного испарения пролитого топлива.



ЗАПУСК ДВИГАТЕЛЯ

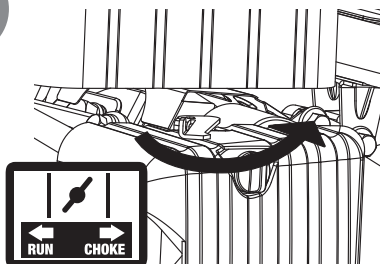
ВНИМАНИЕ!

ПЕРЕД ЗАПУСКОМ ДВИГАТЕЛЯ:

- a. Следуйте инструкциям по установке Руководства по оборудованию.
- b. Осмотрите оборудование и двигатель.
- c. Заполните двигатель топливом и маслом соответствующего количества и типа.
- d. Внимательно прочитайте раздел «Эксплуатация» в данном руководстве пользователя.

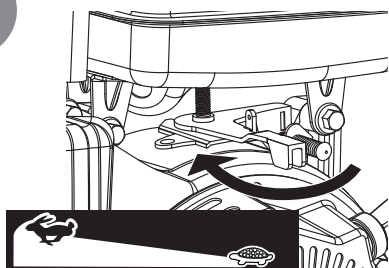
● ЗАПУСК ДВИГАТЕЛЯ

1



Чтобы запустить холодный двигатель, переместите дроссель в положение CHOKE.
Чтобы перезапустить теплый двигатель, оставьте дроссель в положении RUN.

2



Сдвиньте рычаг управления дроссельной заслонкой или рычаг газа на 1/3 от положения SLOW («черепаха»).

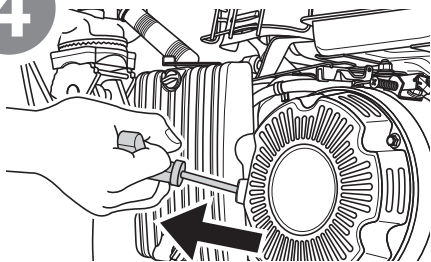
ПРИМЕЧАНИЕ

На технике, где установлен двигатель, рычаг управления может находиться в другом месте и носить ту же функцию, что и рычаг управления дроссельной заслонкой.

3



Переведите рычаг останова двигателя на выключателе в положение ON («включено»).

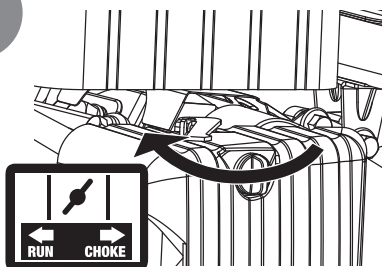
4

Зажмите рукоятку стартера двигателя и медленно потяните ее несколько раз, чтобы бензин попал в карбюратор двигателя. Затем осторожно потяните рукоятку стартера, пока не почувствуете сопротивление. Позвольте шнуру стартера полностью вернуться, а затем быстро потяните за рукоятку. Повторяйте до запуска двигателя.



ВНИМАНИЕ!

Не допускайте, чтобы рукоятка стартера ударялась о двигатель при обратном ходе.

5

Дайте двигателю прогреться в течение минуты, затем медленно перемещайте дроссель в положение RUN, если он еще не находится в этом положении.

ПРИМЕЧАНИЕ

Слишком быстрое перемещение рычага дроссельной заслонки может привести к останову двигателя.

6

При необходимости отрегулируйте дроссель.



ВНИМАНИЕ!

Дайте двигателю поработать без нагрузки в течение пяти минут после каждого запуска, чтобы двигатель мог стабилизироваться.

7

Период обкатки двигателя:

- a. Обкатка двигателя поможет убедиться в правильности его работы.
- b. Срок пробной обкатки двигателя будет составлять около 3 часов использования. В течение этого периода:
 - Не перегружайте оборудование.
 - Не используйте двигатель на максимальных оборотах.
- c. Продолжительность периода обкатки будет составлять около 20 часов использования. После этого периода:
 - Смените моторное масло.

● ОСТАНОВКА ДВИГАТЕЛЯ

1



Сдвиньте рычаг дроссельной заслонки или рычаг управления скоростью до МЕДЛЕННОГО (значок «черепаха»).

2



Переведите рычаг останова двигателя на выключателе в положение OFF («выключено»).

Аварийная остановка двигателя



Чтобы остановить двигатель в аварийной ситуации, переведите рычаг останова двигателя на выключателе в положение OFF («выключено»).

В нормальных условиях эксплуатации последующее техническое обслуживание следует графику, описанному в разделе «ОБСЛУЖИВАНИЕ» на стр. 43.

ОБСЛУЖИВАНИЕ

ВНИМАНИЕ!

ЧТОБЫ ПРЕДОТВРАТИТЬ СЕРЬЕЗНУЮ ТРАВМУ ОТ СЛУЧАЙНОГО ЗАПУСКА: Поверните выключатель двигателя в положение «ВЫКЛ», дождитесь охлаждения двигателя и отсоедините крышку свечи зажигания прежде, чем выполнять какие-либо осмотры, техническое обслуживание или процедуры очистки.

ВНИМАНИЕ!

ЧТОБЫ ПРЕДОТВРАТИТЬ СЕРЬЕЗНУЮ ТРАВМУ ИЗ-ЗА НЕИСПРАВНОСТИ ОБОРУДОВАНИЯ, не используйте поврежденное оборудование. Если возникают аномальные шумы, вибрация или избыток выхлопа, устраните проблему прежде, чем использовать оборудование.

Следуйте всем инструкциям по обслуживанию в этом руководстве. Двигатель может выйти из строя, если его не обслуживать должным образом.

Многие процедуры технического обслуживания, в том числе те, что не указаны в этом руководстве, должны выполняться квалифицированным специалистом для обеспечения безопасности. Если у вас есть какие-либо сомнения относительно вашей способности безопасно обслуживать оборудование или двигатель, обратитесь к квалифицированному техническому специалисту.

График очистки, обслуживания и смазки

ПРИМЕЧАНИЕ

Этот график технического обслуживания предназначен исключительно в качестве общего ознакомления. Если производительность снижается или оборудование работает необычно, немедленно проверьте системы. Потребности в обслуживании разного оборудования будут различаться в зависимости от таких факторов, как рабочий цикл, температура, качество воздуха, качество топлива и др.

ПРИМЕЧАНИЕ

Следующие процедуры в дополнение к регулярным проверкам и обслуживанию объясняются как часть регулярной работы двигателя и оборудования.

Периодичность Процедура	Перед каждым запуском	Каждый месяц или после 20 часов работы	Каждые 3 месяца или после 50 часов работы	Каждые 6 месяцев или после 100 часов работы	Ежегодно или после 300 часов работы	Каждые 2 года
Очистка двигателя	○	○	○	○	○	○
Проверка уровня масла	○	○	○	○	○	○
Проверка чистоты воздушных фильтров	○		○	○	○	○
Проверка чистоты фильтра топливного бака	○			○	○	○
Смена моторного масла		○		○	○	○
Очистка/замена воздушного фильтра			○*	○	○	○
Проверка и чистка свечи зажигания				○	○	○
1. Проверка/регулировка оборотов простоя 2. Проверка/регулировка клапанов 3. Очистка топливного бака, фильтра и карбюратора 4. Очистка нагара в камере сгорания					○**	○**
Заменить топливные шланги при необходимости						○**

* Обслуживается чаще при работе в пыльных условиях

** Данные пункты должны выполняться квалифицированным специалистом

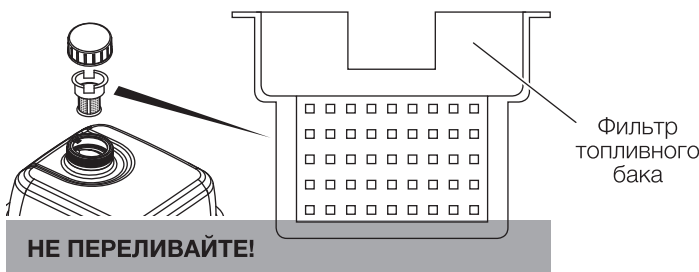
Проверка и заливка топлива

ВНИМАНИЕ!



ДЛЯ ПРЕДОТВРАЩЕНИЯ СЕРЬЕЗНОЙ ТРАВМЫ ОТ ВОСПЛАМЕНЕНИЯ заполняйте топливный бак в хорошо проветриваемом помещении вдали от источников воспламенения. Для того, чтобы долить топливо, выключите двигатель и дождитесь его полного охлаждения. **НЕ КУРИТЕ** во время заправки топлива.

1. Очистите крышку топливного бака и область вокруг нее.
 2. Отвинтите и снимите крышку топливного бака.
- Если необходимо, заполните топливный бак до верхней части отметки уровня топлива бензином АИ-92.



ПРИМЕЧАНИЕ

Не используйте бензин, содержащий более 10% этанола (E10). Не используйте этанол E85.

ПРИМЕЧАНИЕ

Не используйте бензин, который хранился в металлическом топливном контейнере или в грязном топливном контейнере. Это может привести к попаданию в карбюратор посторонних частиц, которые могут негативно повлиять на работу двигателя и даже привести к его поломке.

4. Перед запуском двигателя протрите пролитое топливо и дайте избытку испариться. Чтобы предотвратить пожар, не запускайте двигатель до полного испарения пролитого топлива.

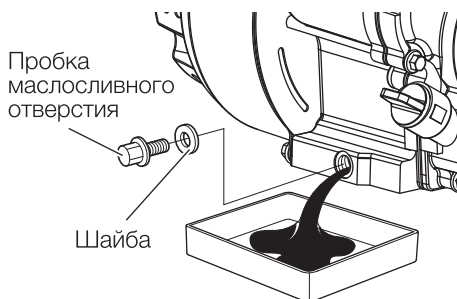
Замена моторного масла

ВНИМАНИЕ!

Масло очень горячее во время работы и может вызвать ожоги. Перед заменой масла дождитесь полного остывания двигателя.

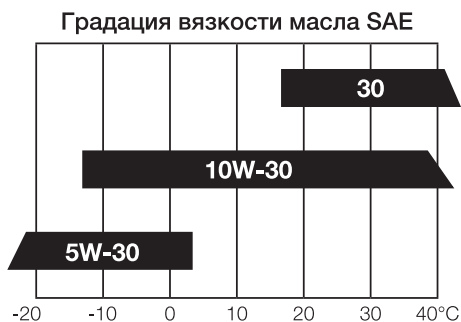
1. Убедитесь, что двигатель остановлен и находится на ровной площадке.
2. Сдвиньте дроссель в положение SLOW («черепашка»).
3. Поместите поддон для слива (не входит в комплект) под дренажной пробкой картера.

4. Снимите сливную пробку и, если возможно, слегка наклоните картер, чтобы слить масло.
5. Очистите и закрутите сливную пробку.
6. Очистите верхнюю часть масляного щупа и область вокруг него. Извлеките масляный щуп из мотора, протрите его чистой тряпкой, не оставляющей следов волокон.
7. Если уровень масла находится ниже отметки, долейте подходящий тип масла до нужного уровня. Масло SAE 10W-30 рекомендуется для общего использования.



⚠ ВНИМАНИЕ!

Не запускайте двигатель при малом количестве масла. Двигатель получит повреждения.



8. Поверните масляный щуп назад по часовой стрелке.

Обслуживание элементов воздушного фильтра

1. Снимите крышку воздушного фильтра и элементы воздушного фильтра и проверьте их на наличие грязи. Очистите или замените, как описано ниже.

2. Очистка:

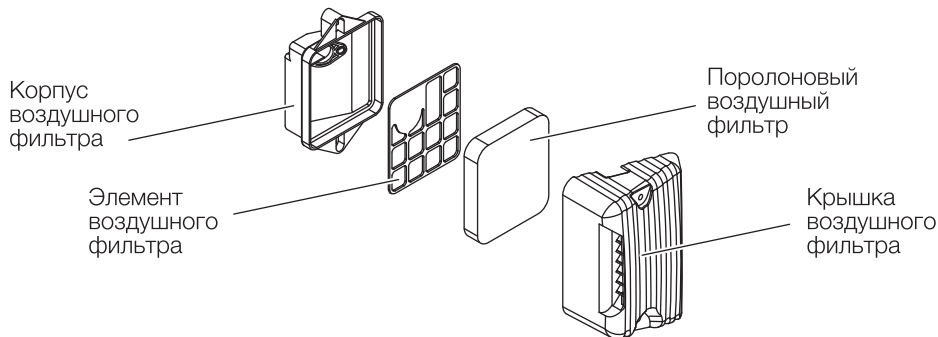
- Для «бумажных» фильтрующих элементов:

Во избежание травм от пыли и мусора надевайте защитные очки, пылезащитную маску / респиратор, и прочные рабочие перчатки. В хорошо проветриваемом помещении вдали от прохожих, используйте сжатый воздух для продувки пыли из воздушного фильтра. Если это не очистит фильтр, замените его.

- Для поролоновых фильтрующих элементов:

Вымойте элемент в теплой воде и моющем средстве несколько раз. Прополощите. Выдавите избыток воды и дайте ему высохнуть полностью. Возьмите целлофановый пакет, налейте небольшое количество моторного масла (10-20 мл.) и пропитайте фильтр.

3. Установите новый фильтр или очищенный фильтр. Закрепите крышку воздухоочистителя перед использованием.



Обслуживание свечи зажигания

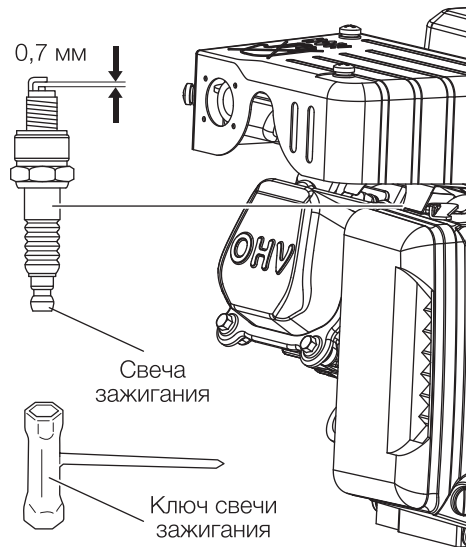
1. Снимите свечной колпачок и очистите снаружи от загрязнений свечу зажигания.
2. Используя ключ свечи зажигания, снимите свечу зажигания.
3. Проверьте свечу зажигания: если электрод маслянистый, очистите его чистой сухой тряпкой. Если на электроде есть нагар, удалите его. Если белый изолятор треснут или скошен, свеча должна быть заменена.

Рекомендованная свеча зажигания:
NGK® BP7HS (Япония)

ПРИМЕЧАНИЕ

Использование некорректной свечи приводит к повреждению двигателя.

4. При установке новой свечи зажигания отрегулируйте зазор электрода в соответствии со спецификацией на диаграмме технических характеристик. Не давите на электрод, свеча может повредиться.
5. Установите новую свечу зажигания или очищенную свечу зажигания в двигатель. Установка с прокладкой: затяните пальцами до тех пор, пока прокладка не коснется головки блока цилиндров, а затем примерно на $\frac{1}{2}$ - $\frac{2}{3}$ оборота. Установка без прокладки: затяните пальцами до тех пор, пока вилка не коснется головки, а затем примерно на $\frac{1}{16}$ оборота.



! ВНИМАНИЕ!

Правильно затяните свечу зажигания. Если закрутить слабо, свеча зажигания вызовет перегрев двигателя. При перетяжке резьбы возникнут повреждения в блоке цилиндра.

6. Установите на место свечной колпачок.

● ХРАНЕНИЕ

Когда оборудование остаётся на хранение сроком более 20 дней, подготовьте двигатель для хранения следующим образом:

1. Чистка

Подождите, пока двигатель остынет, затем очистите двигатель сухой тканью.

ВНИМАНИЕ

Не чистите водой. Вода будет постепенно поступать в двигатель и вызывать повреждения и образование ржавчины.

Нанесите тонкий слой антикоррозийного покрытия на все металлические детали.

2. Топливо

ВНИМАНИЕ!



ДЛЯ ПРЕДОТВРАЩЕНИЯ СЕРЬЕЗНОЙ ТРАВМЫ ОТ ВОСПЛАМЕНЕНИЯ заполняйте топливный бак в хорошо проветриваемом помещении вдали от источников воспламенения. Для того, чтобы долить топливо, выключите двигатель и дождитесь его полного охлаждения. **НЕ КУРИТЕ** во время заправки топлива.

- Слейте топливо из топливного бака. Поместите воронку для слива бензина под карбюратором.
- Открутите дренажный болт, расположенный на дне карбюратора, и дайте топливу стечь.
- Откройте топливный кран. После полного слива топлива закрутите сливной болт. Надежно затяните.

3. Смазка

- Замените моторное масло.
- Очистите область вокруг свечи зажигания. Удалите свечу зажигания и залейте 10-20 мл моторного масла в цилиндр через отверстие свечи зажигания.
- Замените свечу зажигания, но оставьте крышку свечи зажигания отсоединённой.
- Потяните рукоятку стартера, чтобы распределить масло в цилиндре. Отпустите рукоятку после одного или двух оборотов, когда вы почувствуете сопротивление.

4. Хранение

Накройте и храните в сухом, хорошо проветриваемом помещении в недоступном для детей месте. Хранение также должно быть вдали от источников воспламенения, таких как водонагреватели, сушилки для одежды и печи. Потяните за ручку стартера до появления сопротивления, как почувствуете сопротивление, оставьте двигатель в таком положении.

5. После хранения

Залейте топливо в топливный бак, установите свечной колпачок на место и произведите запуск холодного двигателя, как указано выше.

Устранение возможных неисправностей

1. ДВИГАТЕЛЬ НЕ ЗАПУСКАЕТСЯ

Возможная причина	Решение
ТОПЛИВО	
<ol style="list-style-type: none">1. Дроссельная заслонка находится в положение SLOW.2. Не закрыта воздушная заслонка при запуске холодного двигателя.3. Бензин с содержанием более 10% этанола. (E15, E20, E85 и т. д.)4. Низкое качество или старый бензин.5. Карбюратор без топлива.6. Загрязнение топливопровода.7. Игла карбюратора залипла.8. Слишком много топлива в поплавковой камере. Это может быть вызвано залипанием иглы карбюратора.9. Загрязненный топливный фильтр.	<ol style="list-style-type: none">1. Заполните топливный бак и переведите дроссельную заслонку на 1/2 в сторону положения FAST.2. Переместите рычаг воздушной заслонки в положение CHOKE.3. Слейте бензин. Используйте только свежий бензин АИ-92. Не используйте бензин с более чем 10% этанолом (E15, E20, E85 и т. д.).4. Используйте только свежий бензин АИ-92. Не используйте бензин с более чем 10% этанолом (E15, E20, E85 и т. д.).5. Потяните за рукоятку стартера, чтобы заполнить карбюратор.6. Очистите топливопроводы или замените их.7. Аккуратно откройте поплавковую камеру и промойте игольчатый клапан.8. Обратитесь в сервисный центр для промывки карбюратора.9. Замените топливный фильтр.
ЗАЖИГАНИЕ	
<ol style="list-style-type: none">1. Соскочил колпачок свечи зажигания.2. Электрод свечи зажигания мокрый или грязный.3. Неправильный зазор свечи зажигания.4. Поврежден колпачок свечи зажигания.5. Неправильная синхронизация зажигания или неисправная система зажигания.	<ol style="list-style-type: none">1. Установите правильно колпачок свечи зажигания.2. Очистите свечу зажигания.3. Отрегулируйте зазор свечи зажигания.4. Замените свечной колпачок.5. Обратитесь в сервисный центр для диагностики и/или восстановления системы зажигания.
КОМПРЕССИЯ	
<ol style="list-style-type: none">1. Поршневые кольца залегли. Проблема после длительных периодов хранения.2. Недокрученная или сломанная свеча зажигания (при попытке запуска будет возникать шум).3. Ослабили болты крепления ГБЦ или пробита прокладка ГБЦ (при попытке запуска будет возникать шум).4. Неправильно отрегулированы зазоры клапанов или произошло зависание впускного клапана.	<ol style="list-style-type: none">1. Обратитесь в сервисный центр для квалифицированного ремонта.2. Затяните свечу зажигания. Если это не работает, замените свечу зажигания. Если проблема не устранена, см. пункт 3.3. Затяните головку. Если это не устраняет проблему, замените прокладку головки.4. Обратитесь в сервисный центр для диагностики и/или восстановления системы зажигания.

2. ДВИГАТЕЛЬ ИСКРИТ

Возможная причина	Решение
<ol style="list-style-type: none">1. Колпачок свечи зажигания не полностью надет или поврежден.2. Неправильный зазор свечи зажигания или поврежденная свеча зажигания.3. Старый или низкокачественный бензин.4. Отсутствие компрессии.	<ol style="list-style-type: none">1. Установите правильно колпачок свечи зажигания или замените его.2. Повторно закройте или замените свечу зажигания.3. Используйте свежий бензин АИ-92. Не используйте бензин с более чем 10% этанолом (Е15, Е20, Е85 и т. д.).4. Диагностика и восстановление компрессии. Обратитесь к проблеме «Двигатель не запускается: КОМПРЕССИЯ»

3. ВНЕЗАПНАЯ ОСТАНОВКА ДВИГАТЕЛЯ

Возможная причина	Решение
<ol style="list-style-type: none">1. Низкий уровень масла.2. Топливный бак пуст или заполнен загрязнённым или низкокачественным бензином.3. Дефектная крышка топливного бака создает вакуум, топливо не поступает в карбюратор.4. Неисправная катушка зажигания.5. Колпачок свечи зажигания не закреплен на свече.	<ol style="list-style-type: none">1. Долейте моторное масло до максимума. Проверьте уровень моторного масла перед КАЖДЫМ запуском двигателя.2. Заполните топливный бак свежим бензином АИ-92. Не используйте бензин с более чем 10% этанолом (Е15, Е20, Е85 и т. д.).3. Проверьте и/или замените крышку топливного бака.4. Замените катушку зажигания.5. Установите правильно колпачок свечи зажигания.

4. ДВИГАТЕЛЬ ГЛОХНЕТ ПРИ ПОВЫШЕННЫХ НАГРУЗКАХ

Возможная причина	Решение
<ol style="list-style-type: none">1. Грязный воздушный фильтр.2. Холодный двигатель.	<ol style="list-style-type: none">1. Очистите и/или замените воздушный фильтр.2. Прогрейте двигатель.

5. СТУК В ДВИГАТЕЛЕ

Возможная причина	Решение
<ol style="list-style-type: none">1. Старый или низкокачественный бензин.2. Холодный двигатель.3. Неправильное время искрообразования, изношенный двигатель или другие механические проблемы.	<ol style="list-style-type: none">1. Заполните топливный бак новым бензином АИ-92. Не используйте бензин с более чем 10% этанолом (Е15, Е20, Е85 и т. д.).2. Прогрейте двигатель.3. Обратитесь в сервисный центр для диагностики и/или ремонта.

6. СЛИШКОМ СИЛЬНАЯ ВИБРАЦИЯ ДВИГАТЕЛЯ

Возможная причина	Решение
1. Старый или низкокачественный бензин. 2. Холодный двигатель. 3. Неправильное время искрообразования, изношенный двигатель или другие механические проблемы. 4. Ослабли болты крепления двигателя.	1. Заполните топливный бак свежим бензином АИ-92. Не используйте бензин с более чем 10% этанолом (Е15, Е20, Е85 и т. д.). 2. Прогрейте двигатель. 3. Обратитесь в сервисный центр для диагностики и/или ремонта. 4. Закрутите болты крепления двигателя.

ВНИМАНИЕ

При диагностике или обслуживании оборудования или двигателя соблюдайте все меры предосторожности.

УСЛОВИЯ ГАРАНТИИ

Гарантийный период

Срок гарантии устанавливается в зависимости от области применения изделия, указанной в гарантийном талоне в графе «Область применения». Изделие для непрофессионального использования - это техника, предназначенная для ее использования потребителем (физическим лицом) исключительно для личных, семейных, домашних или иных нужд, не связанных с осуществлением предпринимательской деятельности, с нагрузкой не более 20 часов в месяц. Изделие для профессионального использования - это техника, предназначенная для ее использования потребителем (физическим лицом) исключительно для личных, семейных, домашних или иных нужд, не связанных с осуществлением предпринимательской деятельности, с нагрузкой не более 150 часов в месяц или для ее использования владельцем (физическим, юридическим лицом или индивидуальным предпринимателем) в предпринимательской деятельности или в иных целях, не связанных с личными, семейными, домашними и иным подобным использованием, за исключением сдачи техники в аренду, прокат. При этом под целями, не связанными с личным использованием, следует понимать, в том числе приобретение покупателем техники для обеспечения деятельности покупателя в качестве организации или гражданина-предпринимателя. На изделия для профессионального использования, сдаваемые владельцем в прокат, аренду, гарантия устанавливается на срок 30 дней.

Условия гарантии

Гарантия относится только к производственным дефектам или дефектам материала, узлов и агрегатам. Гарантийный срок начинается с даты покупки первым розничным покупателем или первым коммерческим пользователем и длится в течение указанного выше гарантийного периода. Изделия для Профессионального использования требуют особого ухода и обслуживания. Техническое обслуживание таких изделий производится в порядке, установленном инструкцией по эксплуатации. ТО должно производиться специалистами авторизованных сервисных центров не менее 1 раза в течение 12 месяцев (плановое обслуживание), что подтверждается отметкой сервисного центра в настоящем гарантийном талоне. (В случае невыполнения или не своевременного выполнения ТО, если это явилось причиной возникновения неисправностей (дефектов) каких-либо узлов и агрегатов Изделия, Покупатель полностью теряет право на гарантию тех узлов и агрегатов, которые вышли из строя). Техническое обслуживание изделий для Непрофессионального использова-

ния производится в порядке, установленном инструкцией по эксплуатации, или должно производиться специалистами авторизованных сервисных центров 1 раз в течение 12 месяцев, что подтверждается отметкой сервисного центра в настоящем гарантийном талоне. (В случае невыполнения или не своевременного выполнения ТО, если это явилось причиной возникновения неисправностей (дефектов) каких-либо узлов и агрегатов. Изделия, Покупатель полностью теряет право на гарантию тех узлов и агрегатов, которые вышли из строя). Естественный износ: Продукция требует технического обслуживания и периодической замены частей и узлов. Гарантийные обязательства не относятся к ремонту, необходимость которого возникает в результате естественного износа продукции или ее отдельных частей (свечи зажигания, накалывания, цепи, шины, фильтры, звездочки, все режущее оборудование, приводные ремни и детали, элементы крепления, натяжения, элементы трансмиссии и ходовой части, шланги, троса, шкивы и культиваторные фрезы) в процессе эксплуатации. Гарантия не распространяется на такие случаи, когда дефекты возникли в результате неправильного использования, отсутствия надлежащего технического обслуживания или когда повреждения произошли в процессе транспортировки, погрузочно-разгрузочных работ, складирования. Недостаточное техническое обслуживание: На срок службы продукции влияют условия, в которых она эксплуатируется, а также уход и техническое обслуживание, который она получает согласно инструкции по эксплуатации. Техническое обслуживание продукции (регулировка, чистка, замена расходных материалов, периодическое обслуживание и прочее), предусмотренное в инструкции по эксплуатации, не является гарантийным обязательством изготовителя (продавца) и оплачивается потребителем по расценкам авторизованного сервисного центра. Информация о технически сложных товарах. Пункт 3 Перечня технически сложных товаров, утвержденного Постановлением Правительства РФ от 10.11.2011 г. № 924 включает тракторы, мотоблоки, мотокультиваторы, машины и оборудование для сельского хозяйства с двигателем внутреннего сгорания (с электродвигателем). Согласно разъяснению Минпромторга России (письмо от 10.04.2012 г. № 08-693), к указанным машинам и оборудованию относятся: мотокосы, триммеры, кусторезы, газонокосилки, косилки для высокой травы; генераторы (бензиновые и дизельные); мотопомпы, электронасосы; бензопилы и электропилы; мойки высокого давления; дизельные, электрические и газовые нагреватели; снегоочистители роторные, малогабаритные (машины для уборки снега).

Гарантийный срок не устанавливается на:

- 1. Продукцию и детали продукции, в которые были внесены изменения или модификации, влияющие на безопасность, производительность или долговечность.**
- 2. Ремонтные работы, неисправности и дефекты, возникшие в результате:**

- Использования неоригинальных запасных частей и материалов.
- Нарушения инструкций и рекомендаций, указанных в руководстве по эксплуатации, в том числе в результате эксплуатации без надлежащего технического обслуживания;
- Заедания или поломки деталей, вследствие работы с недостаточным количеством смазочных материалов, а также использования несоответствующей марки масла.
- Подтекания карбюраторов, заклинивания клапанов, засорения топливпроводов или иными неисправностями, вызванные использованием старого (более 30 дней хранения) или загрязненного топлива (бензина, дизельного топлива и т.д.).
- Неквалифицированного ремонта или регулировки присоединяемых деталей или узлов, муфт сцепления, трансмиссий и т.п.
- Повреждения или износа деталей, вызванных попаданием абразива (грязи), из-за неправильной сборки, нерегулярным уходом и нарушением условий эксплуатации.
- Повреждения деталей из-за превышения допустимых оборотов, перегрева, блокировки травой, грязью, мусором, чрезмерной вибрации, вызванной плохим креплением или неадекватной балансировкой режущего оборудования.
- Внешних механических, термических, аварийных, кислородных воздействий на инструмент, а также ненормированных нагрузок.

3. Комплекующие и составные части инструмента, аксессуары:

- Все пластиковые/пластмассовые детали, навесное оборудование и пр.
- Детали, подверженные естественному износу (свечи зажигания, накаливания, цепи, шины, фильтры, звездочки, все режущее оборудование, приводные ремни и детали, элементы крепления, натяжения, элементы трансмиссии и ходовой части, шланги, троса, шкивы и культиваторные фрезы).
- Техническое обслуживание продукции (регулировка, чистка, замена расходных материалов, периодическое обслуживание и прочее), предусмотренное в инструкции по эксплуатации, не является гарантийным обязательством изготовителя (продавца) и оплачивается потребителем по расценкам авторизованного сервисного центра.

Гарантия исключает действия обстоятельств непреодолимой силы, находящиеся вне контроля производителя.

В соответствии с законом на данное изделие изготовителем установлен срок службы 10 лет с момента продажи изделия магазином. Правила безопасности и эффективного использования изделия изложены в Инструкции по эксплуатации. По истечении установленного срока службы изготовитель не несет ответственности за безопасность изделия. В случае несвоевременного извещения о выявленных неисправностях, продавец, импортер или уполномоченная организация вправе отказаться полностью или частично от удовлетворения предъявляемых претензий (ст. 483 ГК РФ). Использование инструмента потребителем признается акцептом условий настоящего договора присоединения (оферты) по дополнению и уточнению ответственности изготовителя (продавца) в отношении недостатков инструмента (ст. 438 ГК РФ). Заводской брак определяется экспертной комиссией авторизованного сервисного центра.

CAIMAN

www.caiman.ru

Оригинальная инструкция

EAC

Сертификат соответствия № TC RU C-FR.AY05.B.03122

Дата изготовления указана на изделии

Производитель:

Пубер Анри САС

Промышленная зона Пьер Брюн, Рут Де Пузож, 85110, Шантонне, Франция

Поставщик:

ООО «Дистрибьюторский Центр ЮНИСОО»,

Ленинградское ш., вл. 29Г, г. Химки, Московская область, 141402,

Российская Федерация • www.unisaw.ru

- Мы оставляем за собой право на изменение комплектации, технических характеристик и внешнего вида моделей без предварительного уведомления
- Гарантийные обязательства указаны в гарантийном талоне
- Назначенный срок хранения данной техники (продукции) не ограничен
- Срок службы с момента продажи изделия 10 лет
- Решение об изъятии из эксплуатации и о направлении техники (продукции) в ремонт принимается пользователем техники (продукции) в соответствии с предусмотренными в настоящем руководстве (инструкции) указаниями по использованию техники (продукции) и мерами по обеспечению безопасности, которые необходимо соблюдать при эксплуатации техники (продукции)
- Утилизация данной техники производится по окончании срока службы в соответствии с нормами и правилами утилизации, установленными для данного вида техники на территории государства ее обращения.