

## Виброплита MVC-F60H MVC-F60H-VAS MVC-F80H-VAS



## Инструкция по эксплуатации



Перед тем, как приступить к эксплуатации данного изделия, внимательно прочитайте настоящее руководство.



## Предисловие

- Настоящее руководство содержит информацию о порядке эксплуатации и технического обслуживания виброплит. Пожалуйста, внимательно прочитайте данный документ перед началом выполнения работ.
- Сохраните руководство по эксплуатации.
- По вопросам, касающимся двигателя, см. соответствующее руководство по эксплуатации.
- Для заказа запасных частей, раскладок, инструкций по обслуживанию и ремонту обращайтесь в магазин, где была приобретена техника, в отдел продаж нашей компании или службу запасных частей Caiman Service.

Иллюстрации, приведенные в настоящем руководстве, могут отличаться от приобретенного изделия.

## Содержание

Предисловие.....	3
1. Назначение, рекомендации, устройство и силовая передача.....	4
2. Предупреждающие символы .....	4
3. Требования техники безопасности.....	5
4. Технические характеристики .....	9
5. Внешний вид .....	10
6. Предэксплуатационный осмотр .....	11
7. Эксплуатация .....	12
8. Остановка машины.....	14
9. Транспортировка.....	14
10. Хранение .....	15
11. Периодическое обслуживание и регулировка .....	16
12. Устранение неисправностей.....	18
13. Гарантийные обязательства.....	20

## 1. Назначение, рекомендации, устройство и силовая передача

### Назначение

Виброплита предназначена для уплотнения и выравнивания грунта посредством вибрации плиты, приводимой в движение ротором, расположенным в корпусе. Данная машина подходит для выравнивания грунта, гравийного и асфальтового покрытия.

### Рекомендации по применению

Виброплиты не используются для работы с поверхностью, содержащей большое количество влаги (особенно глинистым грунтом), а также для выравнивания каменистых участков, поскольку не обладают достаточной силой уплотнения. Основной областью применения виброплит являются покрытия с гладкой поверхностью (неэффективны в условиях, требующих интенсивной трамбовки). Для сильного уплотнения грунта рекомендуется использовать трамбовщики, виброуплотнители или вибрационные катки.

### Устройство

В верхней части машины установлена рукоятка, кожух ременной передачи, бачок для разбрызгивания воды (полива) и защитная рама, закрепленные на основании двигателя. Двигатель смонтирован на резиновом амортизаторе, установленном на вибрационной плите. В нижней части машины расположена плита и виброустановка с вращающимся эксцентриковым валом. Крутящий момент через центробежную муфту, установленную на выходном валу двигателя, передается на эксцентриковый вал посредством ременной передачи.

### Силовая передача

На виброплите используется одноцилиндровый двигатель с воздушным охлаждением; на выходном валу установлена центробежная муфта сцепления. Вращательное движение от двигателя передается через шкив, установленный на барабане сцепления, на шкив виброустановки посредством ремня. Данный шкив приводит в движение эксцентриковый вал, который, в свою очередь, передает вибрацию на плиту. Колебание плиты заставляет машину двигаться вперед. Вибрация вкупе с весом оборудования позволяет выполнять уплотнение поверхности.

## 2. Предупреждающие символы

В качестве предупреждающего символа в руководстве и на наклейках используется восклицательный знак, заключенный в треугольник (⚠). Обязательно соблюдайте инструкции, сопровождаемые данным символом.



**ОПАСНО**

Высокий уровень опасности. Несоблюдение инструкций приведет к серьезной травме или смертельному исходу.



**ОСТОРОЖНО**

Несоблюдение инструкций может привести к серьезной травме или смертельному исходу.



**ВНИМАНИЕ**

Несоблюдение инструкций может привести к травме.

Сообщения, не содержащие символ ⚠, предупреждают о возможности повреждения оборудования в случае несоблюдения инструкций.

## 3. Требования техники безопасности

### 1. Общие требования



#### ОСТОРОЖНО

- Условия, в которых запрещается эксплуатировать оборудование:
  - В состоянии крайней усталости.
  - После приема медицинских препаратов.
  - В состоянии алкогольного или наркотического опьянения.



#### ВНИМАНИЕ

- Внимательно прочитайте руководство по эксплуатации и соблюдайте инструкции.
- По вопросам, связанным с эксплуатацией двигателя, см. соответствующее руководство.
- Изучите устройство виброплиты.
- В целях безопасности надевайте индивидуальные средства защиты (каска, прочная обувь, наушники и т.п.) и подходящую одежду.
- Выполняйте осмотр техники перед каждой эксплуатацией.
- Содержите наклейки в чистоте. В случае повреждения или утери наклейки подлежат замене.
- Останавливайте двигатель перед выполнением обслуживания техники.
- Храните машину в недоступном для детей месте. Если машина оснащена электростартером, извлекайте ключ из замка.
- Заглушите двигатель и поставьте виброплиту на ровную и плоскую поверхность перед выполнением осмотра и обслуживания. Если машина оснащена электростартером, отсоедините провода АКБ.
- Категорически запрещается вносить какие-либо изменения в устройство оборудования.



### 2. Заправка топливом



#### ОПАСНО

- Во время заправки:
  - Обеспечьте достаточную вентиляцию.
  - Заглушите двигатель и дождитесь его остывания.
  - Поставьте машину на ровную поверхность, вдали от легковоспламеняющихся материалов. Избегайте проливания топлива.
- Не заливайте топливо до края горловины.
- Плотно заворачивайте крышку бака после заправки.



### 3. Расположение и вентиляция



**ОПАСНО**

- Запрещается включать машину в закрытых помещениях с недостаточной вентиляцией. Выхлопные газы токсичны.
- Запрещается выполнять работы рядом с открытым огнем.



### 4. Подготовка к запуску



**ОПАСНО**

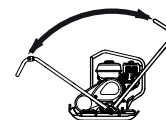
- Проверьте затяжку креплений. Ослабление креплений в результате вибрации может привести к серьезным повреждениям оборудования

### 5. Эксплуатация



**ВНИМАНИЕ**

- Осмотрите район выполнения работ на предмет наличия препятствий и посторонних лиц перед началом эксплуатации.
- Удерживайте устойчивое положение.
- Двигатель и глушитель нагреваются до высокой температуры. Не дотрагивайтесь до них во время работы и сразу после выключения двигателя.
- Немедленно остановитесь при появлении признаков неисправности оборудования.
- Заглушите двигатель перед тем, как покинуть машину. Также заглушите двигатель и закройте топливный кран во время транспортировки.



### 6. Подъем оборудования

Для погрузки/выгрузки используйте подъемный кран, к эксплуатации которого должны допускаться только квалифицированные специалисты.



**ОПАСНО**

- Перед подъемом оборудования проверьте его состояние (скоба, амортизатор и крепления).
- Заглушите двигатель и закройте топливный кран.
- Используйте трос с подходящими параметрами.
- Зацепите крюк за точку, предусмотренную конструкцией.
- Убедитесь, что под машиной, находящейся в поднятом положении, отсутствуют посторонние лица и животные.
- Не поднимайте виброплиту на слишком большую высоту.





## ВНИМАНИЕ

Запрещается использовать рукоятку управления для перемещения и подъема виброплиты. Для подъема машины с помощью крана предусмотрена специальная сцепная точка под крюк.

## 7. Транспортировка и хранение



## ОСТОРОЖНО

- Заглушите двигатель.
- Дождитесь остывания оборудования перед его транспортировкой.
- Слейте топливо перед транспортировкой.
- Надежно закрепите виброплиту во избежание ее самостоятельного перемещения и падения.

## 8. Техническое обслуживание



## ОСТОРОЖНО

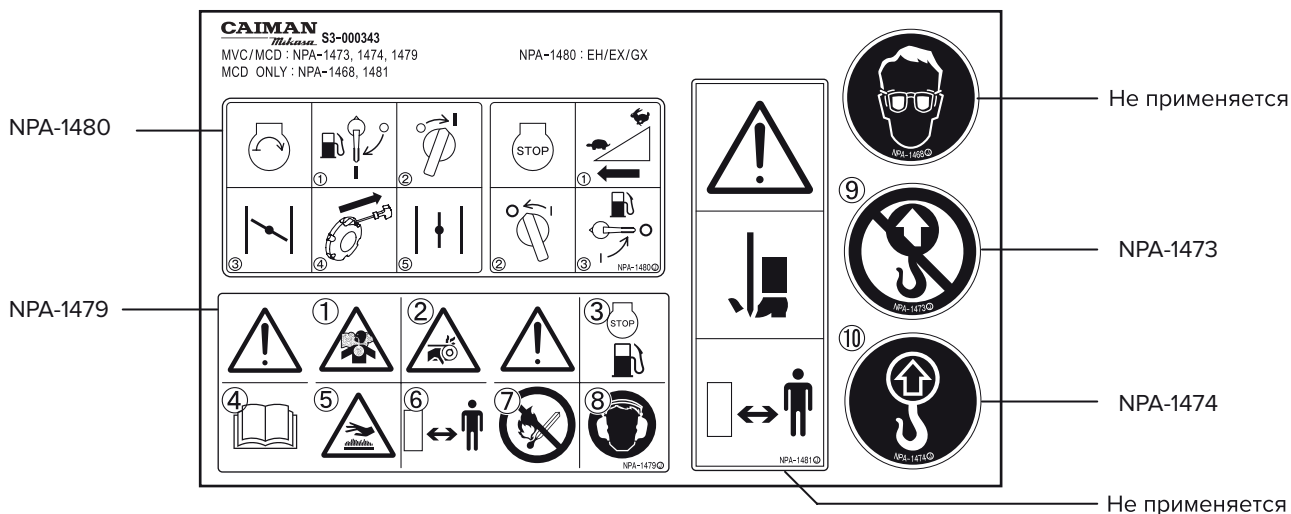
- Техническое обслуживание выполняется для поддержания оборудования в рабочем состоянии.
- Заглушите двигатель и дождитесь полного остывания машины перед выполнением обслуживания. В противном случае существует высокая вероятность получения ожогов, поскольку глушитель, двигатель и виброустановка нагреваются во время эксплуатации до очень высоких температур.



## ВНИМАНИЕ

- Во избежание несчастного случая всегда выключайте двигатель перед выполнением осмотра и регулировки (настройки).
- После обслуживания проверьте состояние и подтяните все крепежные детали.
- Если для обслуживания требуется демонтаж оборудования, см. соответствующее руководство по обслуживанию.

## 9. Условные обозначения



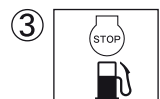
### Опасно: токсичный выхлоп

Во избежание отравления угарным газом не включайте оборудование в местах с недостаточной вентиляцией.



### Осторожно: вращающиеся детали

Держите части тела и одежду на безопасном удалении от подвижных деталей (приводной ремень, муфта).



### Топливо

Выполнять заправку машины с работающим или горячим двигателем запрещено.



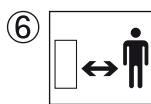
### Руководство по эксплуатации

Внимательно прочитайте настоящее руководство перед началом выполнения работ.



### Опасно: горячая поверхность

Не дотрагивайтесь до нагретых деталей машины (глушитель, двигатель) во время эксплуатации или сразу после остановки оборудования.



### Безопасная дистанция

Не приближайтесь к подвижным и нагретым деталям во время работы.



### Опасность пожара

Заглушите двигатель перед его заправкой. Избегайте наличия рядом источников пламени.



### Высокий уровень шума

Используйте средства защиты органов слуха во время эксплуатации.



### Не поднимать за рукоятку

Во избежание падения оборудования запрещается поднимать его за рукоятку.

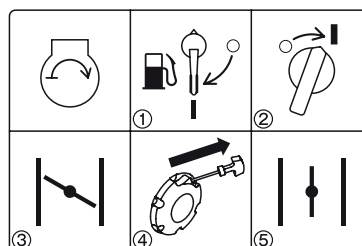


### Точка подъема

Зацепите крюк за точку, предназначенную для подъема.

## ПУСК

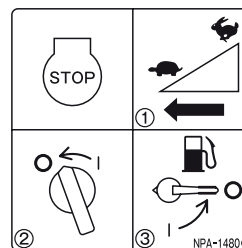
1. Открыть топливный кран
2. Повернуть выключатель в положение «I» (ВКЛ.)
3. Закрывать воздушную заслонку
4. Выполнить пуск с помощью пусковой рукоятки
5. Открыть воздушную заслонку





## ОСТАНОВКА

1. Переместить рычаг дросселя в положение «О».
2. После охлаждения двигателя остановить его, поставив выключатель в положение «О».
3. Закрыть топливный кран.



## 4. Технические характеристики

### Виброплита

Модель	MVC-F60H (VAS)	MVC-F80H (VAS)
Модель двигателя	HONDA GX120	HONDA GX160
Общая длина, мм	905	915 (930)
Общая ширина, мм	350	450
Общая высота, мм	860	860 (1000)
Плита (Ш x Д), мм	350 x 510	450 x 570
Рабочий вес, кг	73(78)	87 (90)
Скорость перемещения, м/мин	25	25
Частота вибрации, Гц (вibr./мин.)	93(5600)	93 (5600)
Центробежная сила, кН (кгс)	10.1 (1030)	13.7 (1400)
Виброустановка	SAE 10W-30	SAE 10W-30
Объем масла в виброустановке, куб. см	140	140
Емкость водяного бака, л	11	13
Ремень приводной	RPF3310	RPF3310

### ПРИМЕЧАНИЕ:

VAS – система поглощения вибрации

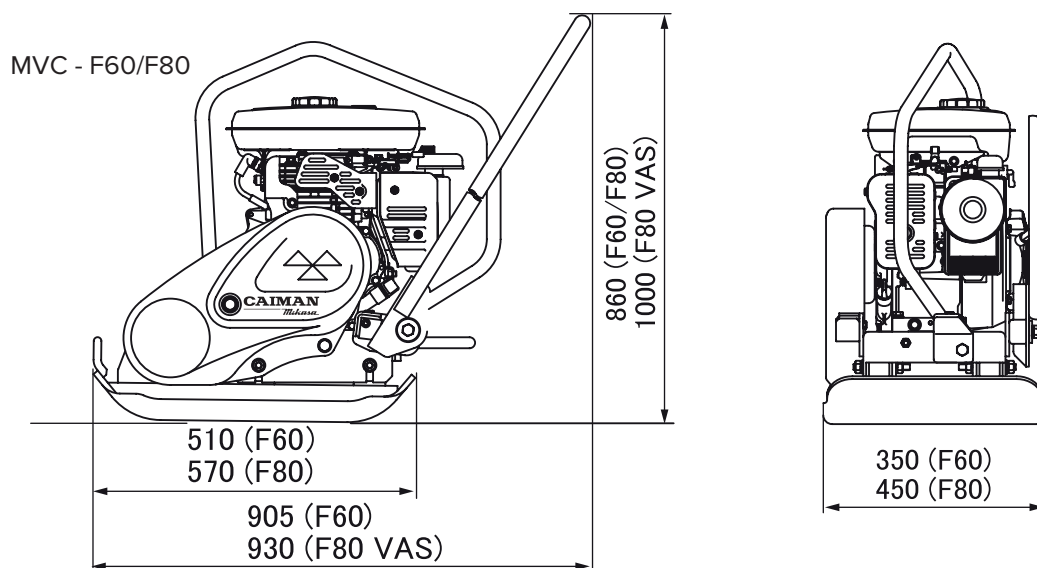
### Двигатель

Производитель	Honda	Honda
Модель	GX120 (бензин)	GX160 (бензин)
Максимальная мощность, кВт (л.с.)/об/мин	2,6 (3,5)/4000	3,6 (4,9)/4000
Емкость топливного бака, л	2,5	3,6
Объем масла, см <sup>3</sup>	600	600
Система запуска	Ручная	Ручная
Частота вращения вала, об/мин	3600	3600

\*Характеристики могут быть изменены без уведомления

## 5. Внешний вид

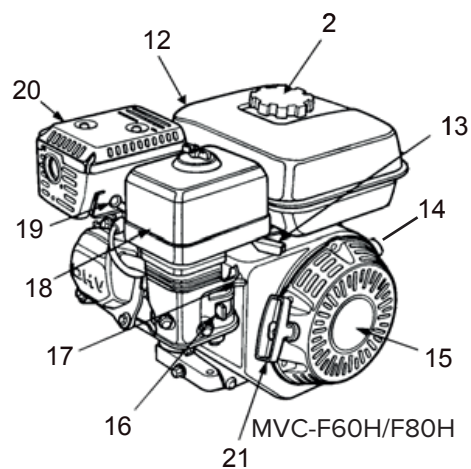
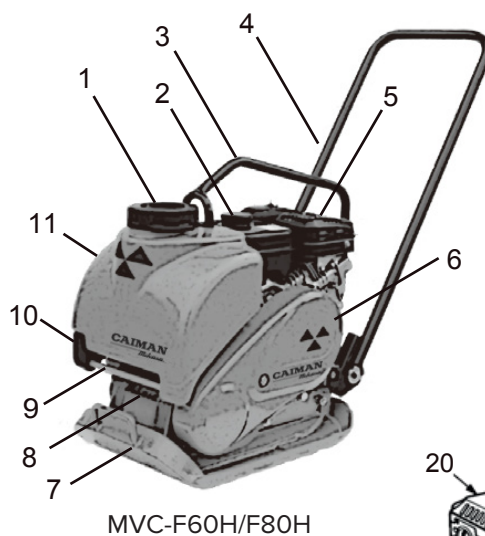
### Габариты



Размеры могут быть изменены без уведомления

### Устройство

1. Крышка водяного бака
2. Крышка топливного бака
3. Скоба подъемная
4. Рукоятка управления
5. Двигатель (бензиновый)
6. Кожух ременной передачи
7. Плита
8. Корпус виброустановки
9. Трубка (разбрызгиватель)
10. Клапан отключения воды
11. Водяной бак
12. Топливный бак
13. Рычаг дроссельной заслонки
14. Выключатель двигателя
15. Пусковой механизм
16. Рычаг топливного крана
17. Рычаг воздушной заслонки
18. Воздушный фильтр
19. Свеча зажигания
20. Глушитель
21. Рукоятка пускового шнура



## 6. Предэксплуатационный осмотр



**ОПАСНО**

Выполняйте осмотр оборудования с выключенным двигателем, чтобы избежать захватывания движущимися деталями. Поставьте машину на ровную и устойчивую поверхность.

✓ См. раздел «Периодическое обслуживание и регулировка».

1. Содержите все детали и механизмы машины в чистоте, уделяя особое внимание плите, на которую налипают земля, воздухозаборнику, карбюратору и воздушному фильтру.
2. Проверьте крепления. Затяжка ослабевает в результате вибрации.
3. Осмотрите раму, кожух ременной передачи и амортизатор, а также проверьте работу регулятора оборотов.
4. При нормальном натяжении ремень должен прогибаться на 10 – 15 мм, если нажать пальцем на его центральную часть. Слабое натяжение ремня может привести к его преждевременному износу и уменьшению производительности машины, а также к выходу оборудования из строя.
5. Чтобы проверить уровень масла, поставьте машину на ровную поверхность. При необходимости долейте требуемое количество масла.

Температура	Тип масла
Выше 25°C	SAE30
10 ~ 25°C	SAE30, 20
10 ~ 0°C	SAE20
Ниже 0°C	SAE10

### Рекомендации по использованию моторного масла:

● **Качество:**

масло для дизельных двигателей класса CC или лучше;  
масло для бензиновых двигателей класса SE или лучше.

● **Вязкость:**

SAE 30 при 20°C и выше SAE10W-30

6. Поставьте машину на ровную поверхность и извлеките масляный щуп. Проверьте уровень масла. Используйте SAE10W-30. Рекомендуемый объем масла: 140 см<sup>3</sup> для MVCF60/F80. Отверните пробку виброустановки и проверьте уровень масла. Убедитесь, что масло находится на одном уровне с отверстием под пробку. Выполняйте замену масла ежемесячно или каждые 200 ч эксплуатации..

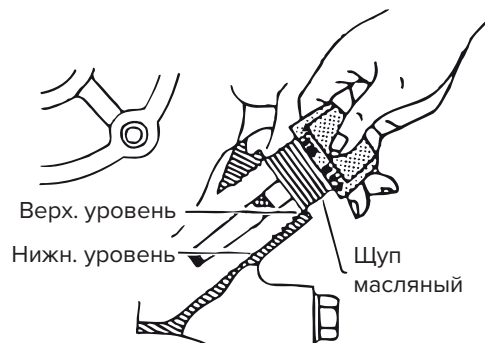
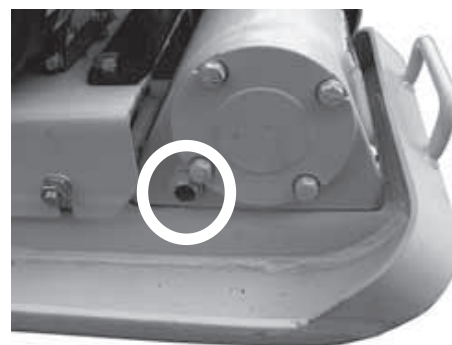


Рис. 1



MVC-F60H/F80H

7. Используйте стандартный бензин или дизельное топливо.



**ОПАСНО**

Во избежание пожара выключайте двигатель перед его заправкой.



**ОПАСНО**

Не курите и не допускайте наличия рядом источников пламени.



**ОПАСНО**

Выполняйте заправку вдали от горючих материалов. Избегайте проливания топлива. Немедленно удалите следы пролитого топлива.

8. Залейте воду в водяной бак.

### **ПРИМЕЧАНИЕ:**

Во избежание повреждения прокладки крышки бака не заливайте в него другие жидкости кроме воды. Для демонтажа бака потяните его вверх. При установке бака вставьте скобу в паз. Объем разбрызгиваемой воды регулируется посредством крана.

## 7. Эксплуатация

### Запуск



**ОПАСНО**

Во избежание отравления угарным газом, содержащимся в выхлопе, не включайте машину в местах с недостаточной вентиляцией

1. Откройте топливный кран (рис. 2).
2. Поставьте выключатель в положение «I» (ВКЛ.) (рис. 3).

Топливный кран

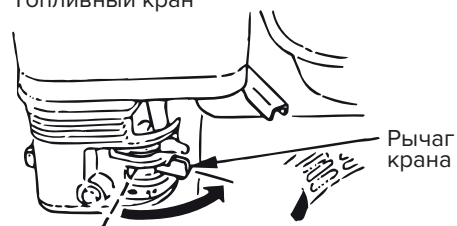


Рис.2

Выключатель  
ВКЛ.

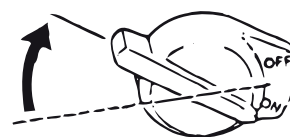


Рис.3

3. Поставьте регулятор оборотов в среднее положение (рис. 4). Закрывайте воздушную заслонку в случае трудного пуска или в условиях низких температур (рис. 5).

Регулятор оборотов

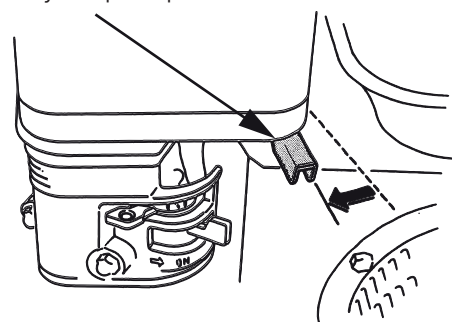
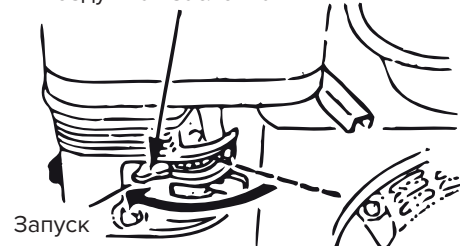


Рис.4

Воздушная заслонка



Запуск

Рис.5

4. Плавно потяните за рукоятку пускового шнура. Дерните рукоятку, когда почувствуете сопротивление. Рассчитывайте свои силы, чтобы не повредить пусковой механизм (рис. 6).

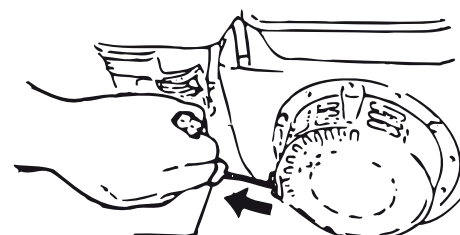


Рис.6

Рукоятка пускового шнура

5. После пуска двигателя верните рычаг регулятора в положение минимальных оборотов. Постепенно верните воздушную заслонку в открытое положение (рис. 7).

Воздушная заслонка

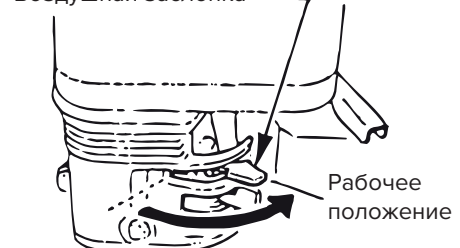


Рис.7

Рабочее положение

### ПРИМЕЧАНИЕ:

Если оставить регулятор оборотов в среднем положении (полуоткрытый дроссель), центробежная муфта будет проскальзывать, что может привести к ее повреждению и возникновению чрезмерной вибрации. Сразу после запуска двигателя возвращайте дроссельную заслонку в положение минимальных оборотов.

### Порядок работы

1. Во избежание проскальзывания муфты сцепления не допускайте медленного открывания дроссельной заслонки (рис. 4).

2. При эксплуатации в условиях связного грунта виброплита перемещается по поверхности с трудом на низкой скорости. Проверьте, чтобы глина не налипла на днище уплотняющей плиты. Использование виброплиты на связном грунте или грунте с большим содержанием влаги неэффективно из-за низкого значения силы уплотнения. В данном случае рекомендуется использовать вибротрамбовку или предварительно высушить грунт, снижая концентрацию влаги в почве.
3. Для выполнения полива откройте кран водяного бака.
4. Завершая выполнение работы, возвращайте регулятор оборотов в прежнее положение.

## 8. Остановка машины

1. После завершения работы и перед выключением двигателя верните рычаг дросселя в положение минимальных оборотов и подождите в течение 3 – 5 минут. После остывания двигателя заглушите его. Поверните выключатель двигателя в положение «ВЫКЛ.» (рис. 8).
2. Закройте топливный кран (рис. 9).

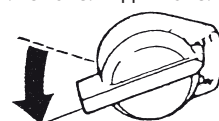


### ОСТОРОЖНО

Резкое выключение горячего двигателя может привести к неприятным последствиям, например, выгоранию масляного слоя на внутренней стенке цилиндра и ее износу соответственно.

3. После завершения полива закройте кран водяного бака.

Выключатель двигателя



ВЫКЛ.

Рис.8



Закр.

Рис.9

## 9. Транспортировка



### ОСТОРОЖНО

- Убедитесь, что защитная рама и амортизатор находятся в рабочем состоянии, проверьте затяжку креплений.
- Заглушите двигатель перед началом транспортировки.
- Используйте неповрежденный металлический трос подходящей грузоподъемности.
- Выполняйте подъем машины плавно, без рывков. Не допускайте наличия под оборудованием посторонних лиц и животных.
- Не поднимайте груз на высоту, превышающую необходимое значение.

## Погрузка и выгрузка

1. Для погрузки и выгрузки машины необходимо использовать подъемный кран.
2. Следует назначить лицо, ответственное за осуществление погрузки/выгрузки. Остальные рабочие должны соблюдать его указания.
3. Зацепите крюк подъемного крана за предназначенную для подъема точку на защитной раме (рис. 10).  
Запрещается осуществлять подъем оборудования за рукоятку.

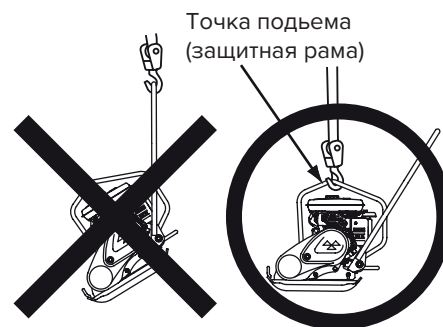


Рис.10

### ПРИМЕЧАНИЕ:

К управлению краном допускаются только квалифицированные специалисты.



### ОСТОРОЖНО

- Заглушите двигатель.
- Слейте топливо перед началом транспортировки.
- Надежно закрепите машину во избежание ее раскачивания или падения.

## 10. Хранение

### Хранение

- Удалите грязь и пыль, промой машину водой.
- Поставьте на хранение в месте, защищенном от попадания прямого солнечного света, и накройте оборудование чехлом.

### Длительное хранение

- Слейте топливо из бака, топливопровода и карбюратора.
- Долейте или замените масло. Снимите свечу зажигания, добавьте несколько капель моторного масла в цилиндр и проверните вал двигателя вручную, чтобы распределить масло.
- Закройте воздухопроводы воздушного фильтра и глушителя, а также выхлопное отверстие.
- Поставьте машину в помещении.
- Храните оборудование только в горизонтальном положении.

## 11. Периодическое обслуживание и регулировка

### График технического обслуживания и осмотра

Периодичность	Объект осмотра	Действия или возможные недостатки	Тип масла
Ежедневно (перед пуском)	Внешний вид	Повреждения, деформация	
	Топливный бак	Течь	
	Топливная система	Течь	
	Моторное масло	Течь, уровень, грязь	Мот. масло
	Амортизатор	Повреждения, износ	
	Масло виброустановки	Течь	Мот. масло
	Воздушный фильтр	Пыль, деформация	
	Защитная рама	Повреждение, ослабление или утеря креплений	
	Крепежные детали	Слабая затяжка, утеря	
Каждые 20 часов	Моторное масло	Замена через 20 ч после начала эксплуатации	Мот. масло
Каждые 100 часов	Моторное масло	Замена	Мот. масло
	Масло виброустановки	Течь, уровень, грязь	Мот. масло
Каждые 200 часов	Ремень виброустановки	Повреждение, натяжение	
	Муфта сцепления	Грязь, повреждение, износ	
	Болты крепления двигателя	Износ, деформация, повреждение	
Каждые 300 часов	Масло виброустановки	Замена	Мот. масло
	Топливный фильтр	Замена	
Каждые 2 года	Топливопровод	Замена	
По мере необходимости	Воздушный фильтр	Замена	

По вопросам, касающимся обслуживания и осмотра двигателя, см. соответствующее руководство по эксплуатации.

#### **ВНИМАНИЕ:**

Периодичность, указанная выше, применима к обычным условиям эксплуатации и может изменяться в зависимости от ситуации.

### Таблица моментов затяжки

		Диаметр резьбы							
		6 мм	8 мм	10 мм	12 мм	14 мм	16 мм	18 мм	20 мм
Материал	4T(SS41)	70	150	300	500	750	1,100	1,400	2,000
	6-8T(S45C)	100	250	500	800	1,300	2,000	2,700	3,800
	11T(SCM3)	150	400	800	1,200	2,000	2,900	4,200	5,600
	алюминий (сопряженная поверхность)	100	300~350	650~700	(Все крепления используемые на данном оборудовании, имеют правую резьбу)				



## Замена моторного масла

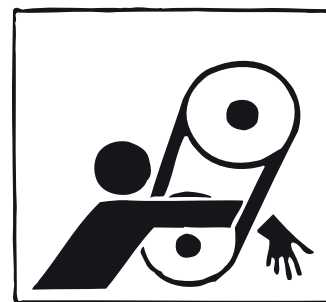
Выполните первую замену после 20 часов эксплуатации, а затем через каждые 100 часов.

## Чистка воздушного фильтра

Загрязненный воздушный фильтр может стать причиной трудностей при запуске и потери производительности. Не забывайте чистить воздушный фильтр. При необходимости выполняйте его замену.

## Проверка/замена приводного ремня и муфты сцепления

1. Ремень  
Снимите кожух ременной передачи и проверьте натяжение ремня (выполняйте данную процедуру каждые 200 часов эксплуатации). Нажмите пальцем на центральную часть ремня. При нормальном натяжении ремень должен прогнуться на 10 – 15 мм.
2. Муфта сцепления  
Состояние ремня и муфты следует проверять одновременно. Осмотрите кулачки сцепления. Проверьте работу муфты и состояние V-образного паза; при необходимости очистите его.
3. Опора двигателя (проверка)  
Опора двигателя включает в себя болт и резиновую прокладку, износ или усталость которой может привести к ослабеванию натяжения приводного ремня. Выполняйте проверку болтов и амортизаторов одновременно с проверкой ремня (рис. 11).



### ВНИМАНИЕ:

Заглушите двигатель перед выполнением осмотра и регулировки, чтобы избежать серьезной травмы.



### ВНИМАНИЕ

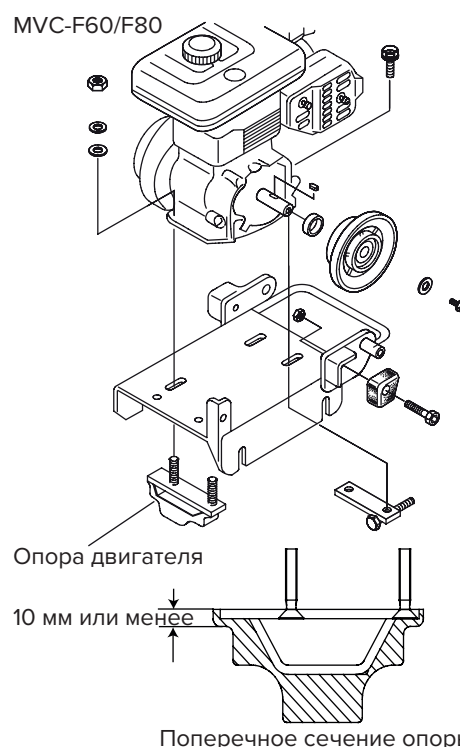
В случае исчезновения вибрации или снижения ее частоты во время эксплуатации (двигатель работает нормально) выполните проверку или замену приводного ремня, как указано выше, независимо от срока выполнения технического осмотра.

## Проверка и замена масла виброустановки

Поставьте машину на ровную поверхность и снимите пробку (с правой стороны корпуса, напротив кожуха ременной передачи) для проверки уровня масла виброустановки. Используемое масло: 10W-30. Выполняйте ежемесячную (или через 200 часов) замену масла виброустановки.

## Проверка и замена опоры двигателя

Во избежание повреждения оборудования выполняйте немедленную замену опоры двигателя в случае износа или деформации резиновой прокладки (рис. 11).



Выполните замену опоры, если толщина резиновой прокладки вместе с пластиной (на указанном участке) составляет менее 10 мм.

Рис. 11

## 12. Устранение неисправностей

### Трудности при запуске

Топливо подается, отсутствует искра свечи зажигания	Электричество поступает на провод высокого напряжения	Повреждение свечи зажигания
		Нагар на свече зажигания
		Короткое замыкание по причине повреждения изолятора свечи
	Электричество не поступает на провод высокого напряжения	Неправильный зазор между электродами свечи
		Замыкание выключателя
		Неисправность катушки зажигания
Топливо подается, свеча зажигания в норме	Компрессия в норме	Неисправность масляного датчика
		Неправильный тип топлива
		Попадание воды или пыли
	Компрессия нарушена	Засор (повреждение) воздушного фильтра
		Заедание впускного/выпускного клапана
		Сильный износ поршневых колец, цилиндра
		Плохое крепление головки цилиндра, свечи зажигания
Повреждение прокладки головки цилиндра или уплотнения свечи зажигания		
Топливо не поступает в карбюратор	Отсутствует топливо в баке	
	Закрыт топливный кран	
	Засор топливного фильтра	
	Засор сапуна крышки бака	
	Воздушная пробка в топливопроводе	

### Проблемы во время эксплуатации

Падение мощности	Компрессия и зажигание в норме	Засор воздушного фильтра
		Нагар в цилиндре
		Недостаточный объем топлива в карбюраторе
	Недостаточная компрессия (см. п. «Компрессия нарушена»)	
	Компрессия в норме, зажигание отсутствует	Вода в топливе
Загрязнение свечи зажигания		
Неисправность катушки зажигания		
Перегревание двигателя	Скопление нагара в камере сгорания и выхлопном отверстии	
	Неправильный тепловой коэффициент свечи зажигания	
	Загрязнение/повреждение ребер охлаждения	
Неустойчивые обороты	Неправильная настройка регулятора	
	Неисправность пружины регулятора	
	Неправильная подача топлива	
	Засор жиклера холостого хода	

### Отказ пускового механизма

Засор барабана
Износ (усталость) пружины стартера

### Неисправность виброплиты

Низкая скорость перемещения и слабая вибрация	Недостаточная мощность двигателя и неправильная настройка высоких оборотов
	Проскальзывание муфты сцепления
	Проскальзывание приводного ремня
	Слишком большое количество масла в виброустановке
	Неисправность виброустановки
	Износ/повреждение амортизатора

## 13. Гарантийные обязательства

### ГАРАНТИЙНЫЙ ПЕРИОД

Срок гарантии устанавливается в зависимости от области применения изделия, указанной в гарантийном талоне в графе «Область применения».

Изделия для Непрофессионального использования – это техника, предназначенная для ее использования потребителем (физическим лицом) исключительно для личных, семейных, домашних или иных нужд, не связанных с осуществлением предпринимательской деятельности, с нагрузкой не более 20 часов в месяц.

Изделия для Профессионального использования – это техника, предназначенная для ее использования потребителем (физическим лицом) исключительно для личных, семейных, домашних или иных нужд, не связанных с осуществлением предпринимательской деятельности, с нагрузкой не более 150 часов в месяц или для ее использования владельцем (физическим, юридическим лицом или индивидуальным предпринимателем) в предпринимательской деятельности или в иных целях, не связанных с личными, семейными, домашними и иным подобным использованием, за исключением сдачи техники в аренду, прокат. При этом под целями, не связанными с личным использованием, следует понимать, в том числе приобретение покупателем техники для обеспечения деятельности покупателя в качестве организации или гражданина-предпринимателя.

На изделия для профессионального использования, сдаваемые владельцем в прокат, аренду, гарантия устанавливается на срок 30 дней.

### УСЛОВИЯ ГАРАНТИИ:

Гарантия относится только к производственным дефектам или дефектам материала, узлам и агрегатам.

Гарантийный срок начинается с даты покупки первым розничным покупателем или первым коммерческим пользователем и длится в течение указанного выше гарантийного периода.

Изделия для Профессионального использования требуют особого ухода и обслуживания. Техническое обслуживание таких изделий производится в порядке, установленном инструкцией по эксплуатации. ТО должно производиться специалистами авторизованных сервисных центров не менее 1 раза в течение 12 месяцев (плановое обслуживание), что подтверждается отметкой сервисного центра в настоящем гарантийном талоне. (В случае невыполнения или не своевременного выполнения ТО, если это явилось причиной возникновения неисправностей (дефектов) каких-либо узлов и агрегатов Изделия, Покупатель полностью теряет право на гарантию тех узлов и агрегатов, которые вышли из строя). Техническое обслуживание изделий для Непрофессионального использования производится в порядке, установленном инструкцией по эксплуатации, или должно производиться специалистами авторизованных сервисных центров 1 раз в течение 12 месяцев, что подтверждается отметкой сервисного центра в настоящем гарантийном талоне. (В случае невыполнения или не своевременного выполнения ТО, если это явилось причиной возникновения неисправностей (дефектов) каких-либо узлов и агрегатов. Изделия, Покупатель полностью теряет право на гарантию тех узлов и агрегатов, которые вышли из строя).

Естественный износ: Продукция требует технического обслуживания и периодической замены частей и узлов. Гарантийные обязательства не относятся к ремонту, необходимость которого возникает в результате естественного износа продукции или ее отдельных частей (свечи зажигания, накаливания, цепи, шины, фильтры, звездочки, все режущее оборудование, приводные ремни и детали, элементы крепления, натяжения, элементы трансмиссии и ходовой части, шланги, троса, шкивы и культиваторные фрезы) в процессе эксплуатации. Гарантия не распространяется на такие случаи, когда дефекты возникли в результате неправильного использования, отсутствия надлежащего технического обслуживания или когда повреждения произошли в процессе транспортировки, погрузочно-разгрузочных работ, складирования. Недостаточное техническое обслуживание: На срок службы продукции влияют условия, в которых она эксплуатируется, а также уход и техническое обслуживание, который она получает согласно инструкции по эксплуатации. Техническое обслуживание продукции (регулировка, чистка, замена расходных материалов, периодическое обслуживание и прочее), предусмотренное в инструкции по эксплуатации, не является гарантийным обязательством изготовителя (продавца) и оплачивается потребителем по расценкам авторизованного сервисного центра.

Информация о технически сложных товарах. Пункт 3 Перечня технически сложных товаров, утвержденного Постановлением Правительства

РФ от 10.11.2011 г. № 924 включает тракторы, мотоблоки, мотокультиваторы, машины и оборудование для сельского хозяйства с двигателем внутреннего сгорания (с электродвигателем).

Согласно разъяснению Минпромторга России (письмо от 10.04.2012 г. № 08-693), к указанным машинам и оборудованию относятся: мотококосы, триммеры, кусторезы, газонокосилки, косилки для высокой травы; генераторы (бензиновые и дизельные); мотопомпы, электронасосы; бензопилы и электропилы; мойки высокого давления; дизельные, электрические и газовые нагреватели; снегоочистители роторные, малогабаритные (машины для уборки снега).

### ГАРАНТИЙНЫЙ СРОК НЕ УСТАНОВЛИВАЕТСЯ НА:

1. Продукцию и детали продукции, в которые были внесены изменения или модификации, влияющие на безопасность, производительность или долговечность.

2. Ремонтные работы, неисправности и дефекты, возникшие в результате:

- Использования неоригинальных запасных частей и материалов.
- Нарушения инструкций и рекомендаций, указанных в руководстве по эксплуатации, в том числе в результате эксплуатации без надлежащего технического обслуживания.
- Заедания или поломки деталей, вследствие работы с недостаточным количеством смазочных материалов, а также использования несоответствующей марки масла.

• Подтекания карбюраторов, заклинивания клапанов, засорения топливо-проводов или иными неисправностями, вызванные использованием старого (более 30 дней хранения) или загрязненного топлива (бензина, дизельного топлива и т.д.).

• Неквалифицированного ремонта или регулировки присоединяемых деталей или узлов, муфт сцепления, трансмиссий и т.п.

• Повреждения или износа деталей, вызванных попаданием абразива (грязи), из-за неправильной сборки, нерегулярным уходом и нарушением условий эксплуатации.

• Повреждения деталей из-за превышения допустимых оборотов, перегрева, блокировки травой, грязью, мусором, чрезмерной вибрации, вызванной плохим креплением или неадекватной балансировкой режущего оборудования.

3. Комплектующие и составные части инструмента, аксессуары.

• Все пластиковые / пластмассовые детали, навесное оборудование и пр.

• Детали, подверженные естественному износу (свечи зажигания, накаливания, цепи, шины, фильтры, звездочки, все режущее оборудование, приводные ремни и детали, элементы крепления, натяжения, элементы трансмиссии и ходовой части, шланги, троса, шкивы и культиваторные фрезы).

• Внешние механические, термические, аварийные, кислородные воздействия на инструмент, а также ненормированных нагрузок.

• Техническое обслуживание продукции (регулировка, чистка, замена расходных материалов, периодическое обслуживание и прочее), предусмотренное в инструкции по эксплуатации, не является гарантийным обязательством изготовителя (продавца) и оплачивается потребителем по расценкам авторизованного сервисного центра.

Гарантия исключает действия обстоятельств непреодолимой силы, находящиеся вне контроля производителя.

В соответствии с законом, на данное изделие изготовителем установлен срок службы 10 лет с момента продажи изделия магазином. Правила безопасности и эффективного использования изделия изложены в Инструкции по эксплуатации. По истечении установленного срока службы изготовитель не несет ответственности за безопасность изделия.

В случае несвоевременного извещения о выявленных неисправностях, продавец, импортер или уполномоченная организация вправе отказаться полностью или частично от удовлетворения предъявляемых претензий (ст. 483 ГК РФ).

Использование инструмента потребителем признается акцептом условий настоящего договора присоединения (оферты) по дополнению и уточнению ответственности изготовителя (продавца) в отношении недостатков инструмента (ст. 438 ГК РФ).

Заводской брак определяется экспертной комиссией авторизованного сервисного центра.



**EAC**

**Производитель:**

Микаса Санге Ко., Лтд.  
1-4-3 Канда-Саругакуте,  
Тиеда, Токио 101-0064 Япония

**Импортер:**

ООО «Дистрибьюторский Центр Юнисоо»  
141402, Московская область, г. Химки,  
Ленинградское шоссе, владение 29Г  
Российская Федерация • [www.unisaw.ru](http://www.unisaw.ru)  
Дата изготовления указана на упаковке

**CAIMAN**  
*Mikasa*

Мы оставляем за собой право на изменение комплектации, технических характеристик и внешнего вида моделей без предварительного уведомления.

Гарантийные обязательства указаны в гарантийном талоне.

Назначенный срок хранения данной техники (продукции) не ограничен.

Срок службы с момента продажи изделия 10 лет.

Решение об изъятии из эксплуатации и о направлении техники (продукции) в ремонт принимается пользователем техники (продукции) в соответствии с предусмотренными в настоящем руководстве (инструкции) указаниями по использованию техники (продукции) и мерами по обеспечению безопасности, которые необходимо соблюдать при эксплуатации техники (продукции).

Утилизация данной техники производится по окончании срока службы в соответствии с нормами и правилами утилизации, установленными для данного вида техники на территории государства ее обращения.